

# 目 录

序言 .....	1
<b>1 安全及注意事项 .....</b>	<b>3</b>
1.1 安全事项 .....	3
1.2 注意事项 .....	4
<b>2 产品规格 .....</b>	<b>6</b>
2.1 Hope500G 系列变频器通用技术规范 .....	6
2.2 产品系列规格 .....	7
<b>3 安装及配线 .....</b>	<b>24</b>
3.1 变频器的安装 .....	24
3.1.1 安装环境 .....	24
3.1.2 安装间隔与方向 .....	25
3.1.3 各机型整机安装 .....	29
3.1.4 盖板的拆卸与安装 .....	41
3.1.5 其它部件的拆卸或安装 .....	45
3.2 变频器的配线 .....	46
3.2.1 主回路端子配线及配置 .....	47
3.2.2 变频器进出线方式 .....	61
3.2.3 控制板端子、拨码开关及配线 .....	63
3.3 变频器电磁干扰的抑制方法 .....	68
<b>4 变频器操作与试运行 .....</b>	<b>70</b>
4.1 变频器操作与显示 .....	70
4.1.1 操作面板的功能 .....	70
4.1.2 操作面板的显示状态和操作 .....	72
4.2 首次通电 .....	73
4.3 快速调试指南 .....	74
4.3.1 各控制模式公共参数设置 .....	74
4.3.2 V/F 控制快速调试 .....	74
4.3.3 矢量控制快速调试 .....	75
<b>5 功能参数一览表 .....</b>	<b>76</b>
5.1 F0 基本参数 .....	76
5.2 F1 加减速、起动、停机和点动参数 .....	78
5.3 F2 V/F 控制参数 .....	80
5.4 F3 速度、转矩和磁通控制参数 .....	81
5.5 F4 数字输入端子及多段速 .....	83
5.6 F5 数字输出和继电器输出设置 .....	85
5.7 F6 模拟量及脉冲频率端子设置 .....	88
5.8 F7 过程 PID 参数 .....	91
5.9 F8 简易 PLC .....	92
5.10 F9 纺织摆频、计数器、计米器和零伺服 .....	93
5.11 FA 电机参数 .....	94
5.12 Fb 保护功能及变频器高级设置 .....	95
5.13 FC 键盘操作及显示设置 .....	97

5.14	Fd 厂家保留 .....	98
5.15	FE 可编程单元 .....	98
5.16	FF 通讯参数 .....	101
5.17	Fn 厂家参数 .....	102
5.18	FP 故障记录 .....	102
5.19	FU 数据监视 .....	103
<b>6</b>	<b>功能参数详解 .....</b>	<b>106</b>
6.1	F0 基本参数 .....	106
6.2	F1 加减速、起动、停机和点动参数 .....	108
6.3	F2 V/F 控制参数 .....	114
6.4	F3 速度、转矩和磁通控制参数 .....	118
6.5	F4 数字输入端子及多段速 .....	122
6.6	F5 数字输出和继电器输出设置 .....	130
6.7	F6 模拟量及脉冲频率端子设置 .....	135
6.8	F7 过程 PID 参数 .....	142
6.9	F8 简易 PLC .....	147
6.10	F9 纺织摆频、计数器、计米器、零伺服和位置控制 .....	152
6.11	FA 电机参数 .....	159
6.12	Fb 保护功能及变频器高级设置 .....	161
6.13	FC 键盘操作及显示设置 .....	168
6.14	Fd 扩展选件及扩展功能 .....	170
6.15	FE 可编程单元 .....	174
6.16	FF 通讯参数 .....	181
6.17	FP 故障记录 .....	186
6.18	FU 数据监视 .....	188
<b>7</b>	<b>故障对策及异常处理 .....</b>	<b>191</b>
7.1	变频器故障及处理 .....	191
7.2	变频器报警及处理 .....	195
7.3	变频器操作异常及对策 .....	197
<b>8</b>	<b>保养、维护及售后服务 .....</b>	<b>198</b>
8.1	日常保养及维护 .....	198
8.2	定期维护 .....	198
8.3	变频器易损件更换 .....	199
8.4	变频器的存储 .....	199
8.5	售后服务 .....	200
<b>9</b>	<b>选配件 .....</b>	<b>201</b>
9.1	制动组件 .....	201
9.2	通信组件 .....	203
9.3	交流电抗器 .....	204
9.4	EMI 滤波器和铁氧体共模滤波器 .....	204
9.5	数字 I/O 扩展板 .....	205

9.6	编码器接口板.....	206
9.7	操作面板选件.....	209
9.7.1	操作面板的功能.....	209
9.7.2	操作面板的拆卸和安装.....	212
9.7.3	操作面板在机柜面板上的安装.....	212
9.8	模拟 I/O 扩展板.....	213
9.9	嵌入式安装挂条.....	214
9.10	接线辅助套件.....	222
9.10.1	线缆支架.....	222
9.10.2	过线板.....	222
9.10.3	UVW 输出侧出线铜排选配件.....	222
9.10.4	底座箱体选配件.....	223
9.11	防护罩.....	224
9.12	底座组件.....	225
<b>10</b>	<b>附录：修订信息.....</b>	<b>226</b>
	说明书 1.0 版本修订信息.....	226



## 序言

感谢您购买森兰Hope500G系列高性能矢量控制变频器。

Hope500G系列变频器是希望森兰科技股份有限公司自主开发的新一代低噪声、高性能、多功能变频器。Hope500G系列变频器采用转子磁场定向的矢量控制方式实现了对电机大转矩、高精度、宽范围调速，可靠性高，功能强大，可广泛应用于冶金、石油、化工、电力、建材、煤炭、医药、食品、造纸、塑料、纺织、印染、起重、洗涤、线缆、包装、机械、陶瓷、供水、离心机、传送带、脱水机、污水处理、暖通等行业，如：拉丝机、搅拌机、挤出机、卷绕机械、压缩机、风机泵类、研磨机、传送带、提升机、离心机等。

本手册为用户提供安装配线、参数设定、日常维护、故障诊断和排除方法等内容。在安装、设置、运行和维护变频器之前，请务必仔细阅读本产品用户手册的全部内容，熟记变频器的有关知识、安全注意事项，确保正确使用并充分发挥其优越性能。本产品采用的产品技术规范可能发生变化，内容如有改动，恕不另行通知。本产品用户手册应妥善保存至变频器报废为止。

### 开箱检查注意事项

在开箱时，请认真确认以下项目，如有问题，请直接与本公司或供货商联系解决。

确认项目	确认方法
与您定购的商品是否一致？	确认变频器侧面的铭牌内容与您的定货要求是否一致
产品是否有破损地方？	查看产品整体外观，确认是否在运输中受损

### 变频器型号说明



注：22kW及以下机型内置制动单元，不可选，尾缀为“B”；30kW~160kW机型内置单元可选，尾缀为“\*\*”；200kW及以上机型不带内置制动单元，带内置直流输出电抗器和内置交流输出电抗器，尾缀为“L\*”，第二个“\*”变为数字2表示内置交流输出电抗器。

变频器铭牌说明：（以Hope500G55T4为例）

森 兰 变 频 器

产品型号: Hope500G55T4	执行标准: GB/T12668.2
额定输入: 3相 380V 50/60Hz	产品编号: 1234567
额定输出: 3相 0~380V 0~650Hz	
额定电流: 112A	
额定功率: 55kW	6 940266 610152



希望森兰

希望森兰科技股份有限公司

## 安全标识定义

本手册与安全相关的内容，使用下列标记，附有安全标记的内容，请务必遵守。



**危险：** 错误使用或不按要求操作，有可能造成变频器损坏或人身伤亡。



**注意：** 不按要求操作，可能造成系统工作不正常，严重时会引起变频器或机械损坏。

部分术语及缩写对照表如下：

名称	意义及说明
AI	Analog Input, 模拟输入, 详见 135 页
AO	Analog Output, 模拟输出, 详见 138 页
ASR	Automatic Speed Regulator, 自动速度调节器, 详见 118 页
AVR	Automatic Voltage Regulation, 自动电压调整, 详见 115 页
EMC	Electric Magnetic Compatibility, 电磁兼容
EMI	Electric Magnetic Interference, 电磁干扰
LED	Light Emitting Diode, 发光二极管
PFI	Pulse Frequency Input, 脉冲频率输入, 详见 139 页
PFO	Pulse Frequency Output, 脉冲频率输出, 详见 140 页
PID	比例—积分—微分, 详见 142 页
PG	Pulse Generator, 脉冲编码器, 详见 129 页
PWM	Pulse Width Modulate, 脉宽调制
UP/DOWN 调节值	可通过端子、面板△/▽键调节的百分比数, 可作为频率给定(以最大频率为100%)、PID给定等, 详见 127 页
可编程单元	变频器内实现算术运算、逻辑运算、比较等功能的可编程软件模块, 详见 174 页
数字输入 n	指 122 页数字输入功能定义表中的第 n 选项的内部开关量信号, 可供 DI 端子选择, 还可供逻辑单元、定时器、比较器的输出选择连接
数字输出 n	指 131 页数字输出功能定义表中的第 n 选项的内部开关量信号, 可供 DO 端子、继电器选择输出, 还可以供逻辑单元、定时器、模拟多路开关控制信号、计数器、计米器的输入选择
模拟输出量 n	指 138 页模拟输出定义表中的第 n 选项的内部模拟量, 可供模拟输出端子 AO1、AO2、PFO 选择输出, 还可供比较器、算术单元、模拟多路开关、低通滤波器的输入选择

# 1 安全及注意事项

## 1.1 安全事项

### 一、 安装

- 不能将变频器安装在有易燃物或靠近易燃物的地方，否则会有发生火灾的危险。
- 变频器应安装在平滑、坚固的表面，需远离潮湿、发热、凝结的环境。

### 二、 配线

- 确认高压指示灯彻底熄灭且正负母线电压在36V以下，否则有触电的危险。
- 确认输入电源处于完全断开的情况下，才能进行配线作业，否则有触电的危险。
- 不要在直流端子DC+、DC-之间直接连接制动电阻，否则有发生火灾的危险。
- 输入电源端子电压不能超出额定电压范围，否则将导致变频器损坏。
- 必须将变频器的接地端子（PE）可靠正确接地（对地电阻 $\leq 10\Omega$ ），否则有触电的危险。

### 三、 上电前检查

- 上电前必须将变频器门关好，否则有触电和爆炸的危险。
- 变频器可控制电机高速运行，要运行于电机额定频率以上时，必须先确认电机和机械装置是否能承受高速运转。

### 四、 上电及运行注意

- 试运行之前检查参数设置是否正确。
- 当输入电源接通时不能打开前端门，因为内部有高压，有触电的危险。
- 不要用潮湿的手操作变频器，否则有触电的危险。
- 变频器出厂时上电自启动设置为允许，如果端子控制且运行信号有效时，上电将自动启动。
- 不要通过通断输入电源的方式来控制变频器的运行和停止。
- 当执行参数初始化后，有关参数应重新设置。
- 当选择重启动功能（如故障自复位或瞬时停电再启动）时，在变频器等待启动期间，不要靠近电机和机械负载。

### 五、 运输和包装注意事项

- 不要堆叠超过包装箱规定的变频器数目。
- 变频器上面不要放置重物。
- 当变频器运输时不要打开门。
- 搬运时，不要让操作面板和门受力，否则有人员受伤或财物损失的危险。

### 六、 报废

- 按工业垃圾进行处理。
- 变频器内部的电解电容焚烧时可能发生爆炸。
- 变频器的塑胶件焚烧时会产生有毒气体。

## 1.2 注意事项

### 一、关于电动机及机械负载

#### ■ 与工频运行比较

Hope500G系列变频器为PWM电压型变频器，输出电压含有一定的谐波，与工频电源相比，驱动电机时产生的损耗和电机的温升、噪声都有所增加。

输入电压较高或电机接线距离较长时务必考虑电缆和电机的绝缘耐压。

#### ■ 恒转矩低速运行

变频器驱动普通电机长期低速运行时，由于电机的散热效果变差，电机温度升高。如果需要以低速恒转矩长期运行，必须选用变频电机，或采用强制风冷。

#### ■ 电机的过载保护

当选用适配电机时，变频器能对电机实施过载保护。若电机与变频器额定容量不匹配，务必调整保护值或采取其它保护措施，以保证电机的安全运行。

#### ■ 在50Hz以上频率运行

若超过50Hz运行，除了考虑电机的振动、噪音增大外，还必须确认电机轴承及机械装置的使用速度范围是否允许。

#### ■ 机械装置的润滑

减速箱及齿轮等需要润滑的机械装置在长期低速运行时，由于润滑效果变差，可能会造成损坏，务必事先确认。

#### ■ 再生转矩负载

对于提升负载之类的场合，常常会有再生转矩发生，变频器常会因过压保护而停机，此时应该考虑选配适当规格的制动组件。

#### ■ 负载装置的机械共振点

变频器在一定的输出频率范围内，可能会遇到负载装置的机械共振点，可在电机的基板下设置防振橡胶或通过设置变频器的回避频率来避免。

#### ■ 接入变频器之前的电机绝缘检查

电机在首次使用或长时间放置后再使用之前，应做电机绝缘检查，防止因电机绕组的绝缘失效而损坏变频器。测试时请采用500V电压型兆欧表，应保证测得绝缘电阻不小于 $5M\Omega$ 。

## 二、关于变频器

### ■ 改善功率因数的电容或压敏器件

由于变频器输出是PWM电压，输出侧如安装有改善功率因数的电容或防雷用压敏电阻等，都会造成变频器故障跳闸或器件的损坏，请务必拆除。

### ■ 变频器输出端安装接触器等开关器件

如果需要在变频器输出和电机之间安装接触器等开关器件，请确保在变频器无输出时进行通断操作，否则可能会损坏变频器。

### ■ 频繁起停的场合

宜通过端子对变频器进行起停控制。严禁在变频器输入侧使用接触器等开关器件进行直接频繁起停，否则会造成设备损坏。

### ■ 额定电压值以外的使用

不适合在允许输入电压范围之外使用Hope500G系列变频器，如有需要，请使用升压或降压装置进行变压处理。

### ■ 雷电冲击保护

变频器内装有雷击过电压保护装置，对于感应雷有一定的自我保护能力。

### ■ 漏电保护器

变频器运行时有高速开关动作，必然有高频漏电流产生，有时会导致漏电保护电路误动作。遇到上述问题时，除适当降低载波频率，缩短引线外，还应正确安装漏电保护器。

当安装漏电保护器时，应注意以下几点：

- 1) 漏电保护器应设于变频器的输入侧，置于空气开关（无熔丝断路器）之后较为合适。
- 2) 漏电保护器应选择对高次谐波不敏感的型号或变频器专用漏电保护器（灵敏度30mA以上）。若采用普通漏电保护器，应选择灵敏度200mA以上，动作时间0.1s以上的型号。

### ■ 变频器的降额

- 1) 环境温度超过40°C时，变频器应按环境温度每升高1°C降额1.5%使用，最高使用温度55°C；使用环境温度超过50°C时，定货前应咨询本公司，定货时应注明使用环境温度。
- 2) 海拔超过1000m的地区，空气稀薄将造成变频器的散热效果变差，需要按每超过100m，降额1%使用；海拔超过3000m，定货前请与厂家联系；
- 3) 当设定的载波频率在出厂值以上时，每升高1kHz，变频器需降额5%使用。

## 2 产品规格

### 2.1 Hope500G系列变频器通用技术规范

项目	项目描述
输入	额定电压, 频率 三相: 380V, 50Hz/60Hz
输入	允许范围 电压波动范围: $\pm 15\%$ ; 电压不平衡度: $< 3\%$ ; 频率: 47Hz~63Hz
输出	输出电压 3 相, 0V~输入电压, 误差小于 5%
输出	输出频率范围 V/F 控制: 0.00Hz~650.00Hz; 矢量控制: 0.00Hz~200.00Hz
基本规范	电机控制模式 无 PG V/F 控制、有 PG V/F 控制、无 PG 矢量控制、有 PG 矢量控制、V/F 分离控制
	稳态转速精度 无 PG 矢量控制: $\pm 0.5\%$ ; 有 PG 矢量控制: $\pm 0.05\%$
	起动转矩 0.50Hz 时 $\geq 150\%$ 额定转矩
	过载能力 重载: 150% 额定电流 1 分钟, 180% 额定电流 3 秒 轻载: 110% 额定电流 1 分钟, 150% 额定电流 3 秒
	频率分辨率 数字给定: 0.01Hz; 模拟给定: 0.1% 最大频率
	输出频率精度 模拟给定: $\pm 0.2\%$ 最大频率 ( $25 \pm 10^\circ\text{C}$ ); 数字给定: 0.01Hz ( $-10^\circ\text{C} \sim +40^\circ\text{C}$ )
	运行命令通道 操作面板给定、控制端子给定、通讯给定, 可通过端子切换
	频率给定通道 操作面板、通讯、UP/DOWN 调节值、AI1~AI4、PFI、算术单元
	辅助频率给定 实现灵活的辅助频率微调、给定频率合成
	转矩提升 自动转矩提升; 手动转矩提升
	V/F 曲线 用户自定义 V/F 曲线、线性 V/F 曲线和 5 种降转矩特性曲线
	加减速方式 直线加减速、S 曲线加减速
	点动 点动频率范围: 0.10Hz~50.00Hz; 点动加减速时间: 0.1s~60.0s
	自动节能运行 根据负载情况, 自动优化 V/F 曲线, 实现自动节能运行
	自动电压调整 (AVR) 当电网电压在一定范围内变化时, 能自动保持输出电压恒定
	自动载波调整 可根据负载特性和环境温度, 自动调整载波频率
	随机 PWM 调节电机运行时的音色
	下垂控制 适用于多台变频器驱动同一负载的场合
	瞬停处理 瞬时掉电时, 通过母线电压控制, 实现不间断运行
	能耗制动能力 内置制动单元
	直流制动能力 制动时间: 0.0s~60.0s, 制动电流: 0.0%~100.0% 额定电流
	PFI 最高输入频率: 50kHz
	PFO 0Hz~50kHz 的集电极开路型脉冲方波信号输出, 可编程
模拟输入 2 路模拟信号输入, 电压型/电流型均可选, 可正负输入, 支持 2 路模拟输入扩展	
模拟输出 2 路模拟信号输出, 分别可选 0/4mA~20mA 或 0/2V~10V, 可编程	
数字输入 5 路源漏型可选的多功能数字输入, 支持数字输入扩展	
数字输出 2 路多功能数字输出; 2 路多功能继电器输出, 支持数字输出扩展	
通讯 内置 RS485 通讯接口, 支持 Modbus 协议 (RTU、TCP)、USS 指令、Profibus-DP 协议、PROFINET 协议等	
特色功能	过程 PID 两套 PID 参数; 多种修正模式; 具有自由 PID 功能; 休眠功能
	多模式 PLC 用户可以设置多达 8 套 PLC 运行模式参数, 单一模式 PLC 可达 48 段; 可以通过端子选择模式; 掉电时 PLC 状态可存储
	多段速方式 编码选择、直接选择、叠加选择和个数选择方式
	用户自定义菜单 可定义 30 个用户参数
更改参数显示 支持与出厂值不同的参数显示	

项目		项目描述
特 色 功 能	转矩控制功能	转矩/速度控制可通过端子切换, 多种转矩给定方式
	零伺服及位置控制功能	可实现零速位置锁定, 精确定位, 位置控制
	高速增减计数器	可实现位置同步控制、生产计数、计数停机、精确定位控制
	高速计米器	可实现定长停机、长度指示
	纺织摆频功能	实现纺织卷绕的排线均匀
	可编程单元	比较器、逻辑单元、触发器、算术单元、滤波器、多路开关、定时器
	计时电表功能	便于调整最佳节能方案
	保护功能	过流、过压、欠压、输入输出缺相、输出短路、过热、电机过载、外部故障、模拟输入掉线、失速防止等
	选配件	数字 I/O 扩展板、编码器接口板、模拟输入扩展板、输入输出电抗器、电磁干扰滤波器、Profibus-DP 模块、PROFINET 模块、中/英文 LCD 面板、操作面板安装盒、操作面板延长线、RS485 通讯模块等
环 境	使用场所	海拔低于 1000 米, 室内, 不受阳光直晒, 无尘埃、腐蚀性气体、可燃性气体、油雾、水蒸汽、滴水、盐雾等场合
	工作环境温度/湿度	-10℃~+40℃/20%~90%RH, 无水珠凝结
	存储温度	-20℃~+60℃
	振动	小于 5.9m/s <sup>2</sup> (0.6g)
结 构	防护等级	IP20 (11kW~37kW 机型加防护罩可达 IP40)
	冷却方式	强制风冷, 带风扇控制

## 2.2 产品系列规格

Hope500G 系列变频器额定值如下表:

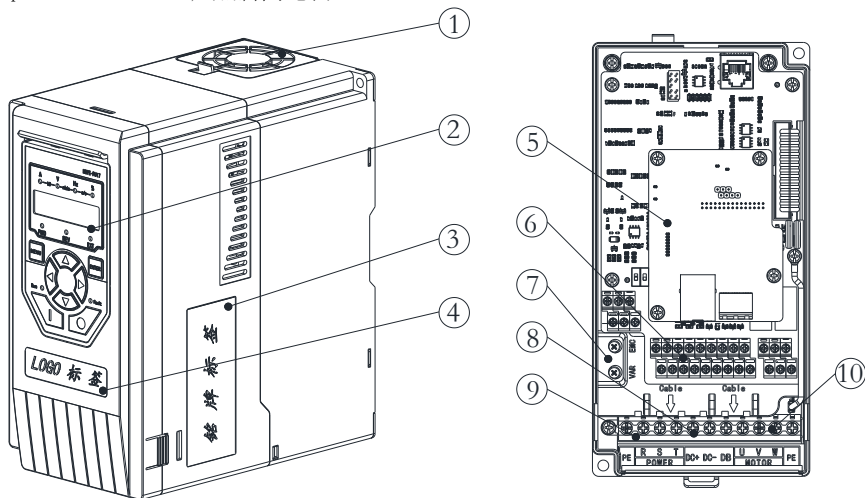
变频器型号	额定容量 (kVA)	额定输出电流 (A)	适配电机 (kW)	变频器型号	额定容量 (kVA)	额定输出电流 (A)	适配电机 (kW)
Hope500G0.75T4B	1.6	2.5	0.75	Hope500G55T4**	74	112	55
Hope500G1.5T4B	2.4	3.7	1.5	Hope500G75T4*L	99	150	75
Hope500G2.2T4B	3.6	5.5	2.2	Hope500G90T4*L	116	176	90
Hope500G4T4B	6.4	9.7	4	Hope500G110T4*L	138	210	110
Hope500G5.5T4B	8.5	13	5.5	Hope500G132T4*L	167	253	132
Hope500G7.5T4B	12	18	7.5	Hope500G160T4*L	200	304	160
Hope500G11T4B	16	24	11	Hope500G200T4*L	248	377	200
Hope500G15T4B	20	30	15	Hope500G220T4*L	273	415	220
Hope500G18.5T4B	25	38	18.5	Hope500G250T4*L	310	475	250
Hope500G22T4B	30	45	22	Hope500G280T4*L	342	520	280
Hope500G30T4**	40	60	30	Hope500G315T4*L	389	590	315
Hope500G37T4**	49	75	37	Hope500G355T4*L	428	650	355
Hope500G45T4**	60	91	45	Hope500G400T4*L	474	720	400

注1: 变频器型号的最后两位字符省略, 会用“\*\*”表示, 第一个“\*”变为字母B表示内置制动单元; 第二个“\*”变为字母L表示内置直流电抗器。

注2: 22kW及以下机型内置制动单元, 不可选;

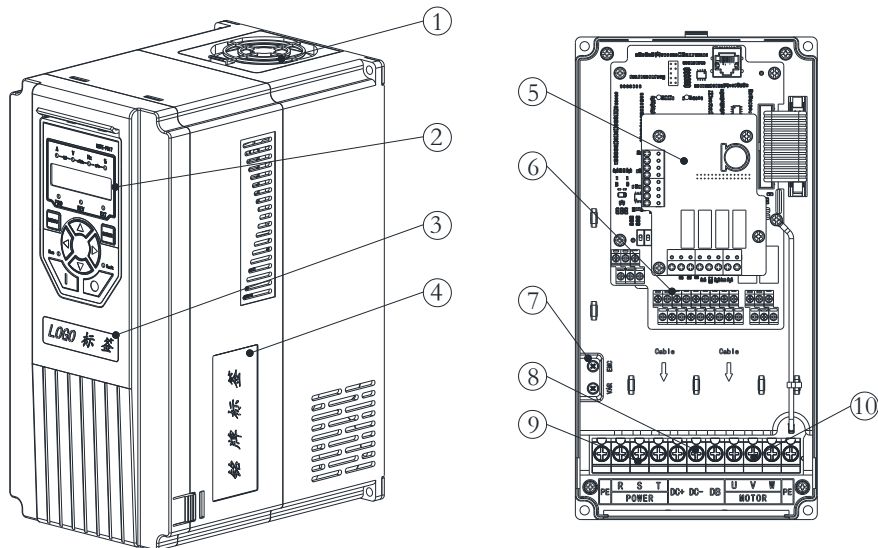
200kW及以上机型不带内置制动单元, 第二个“\*”变为数字2表示内置交流输出电抗器, 见第23页。

Hope500G0. 75T4~4T4 -产品部件示意图



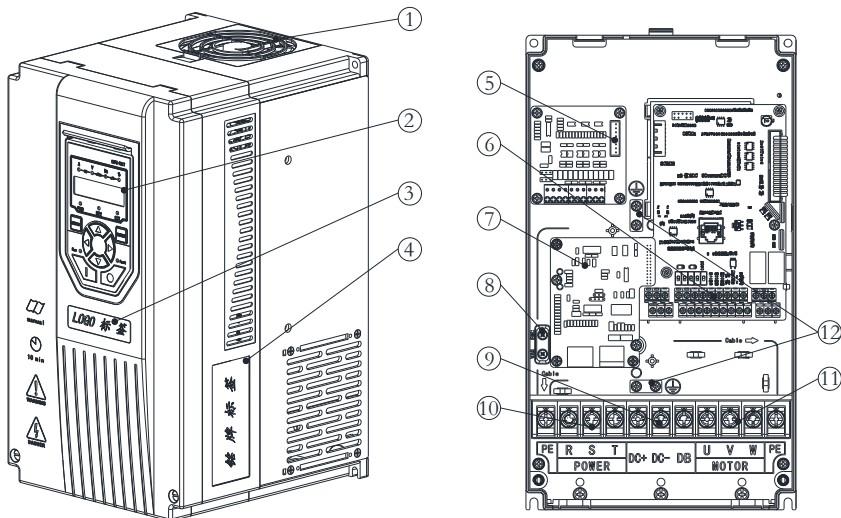
序号	部件名称	说明
①	冷却风扇	用于设备散热
②	操作面板	数据显示区及按键操作区
③	铭牌	显示产品信息
④	Logo	Logo 标牌
⑤	COM2 扩展板	-
⑥	控制回路端子	集成了 Modbus 通信、模拟量输入、模拟量输出、数字量输入、数字量输出、24V 电源输出、10V 电源输出等信号
⑦	EMC/VAR	根据现场应用选择性接地
⑧	DC+/DC-/DB	根据现场应用选择性在 DC+、DC- 之间连接制动单元
⑨	R/S/T/PE 输入端子	交流输入三相电源连接点，其中 R/S/T 为输入三相；PE 用于保护接地
⑩	U/V/W/PE 输出端子	变频器输出端子，连接三相电机，其中 U/V/W 为输出三相；PE 用于保护接地

Hope500G5. 5T4~7. 5T4 -产品部件示意图



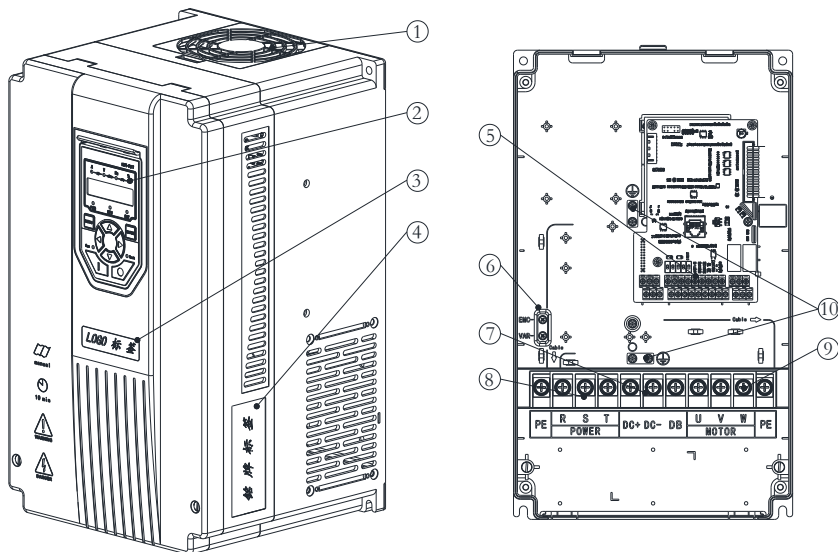
序号	部件名称	说明
①	冷却风扇	用于设备散热
②	操作面板	数据显示区及按键操作区
③	Logo	Logo 标牌
④	铭牌	显示产品信息
⑤	扩展板	-
⑥	控制回路端子	集成了 Modbus 通信、模拟量输入、模拟量输出、数字量输入、数字量输出、24V 电源输出、10V 电源输出等信号
⑦	EMC/VAR	根据现场应用选择性接地
⑧	DC+/DC-/DB	根据现场应用选择性在 DC+、DC- 之间连接制动单元
⑨	R/S/T/PE 输入端子	交流输入三相电源连接点，其中 R/S/T 为输入三相；PE 用于保护接地
⑩	U/V/W/PE 输出端子	变频器输出端子，连接三相电机，其中 U/V/W 为输出三相；PE 用于保护接地

Hope500G11T4~15T4 -产品部件示意图



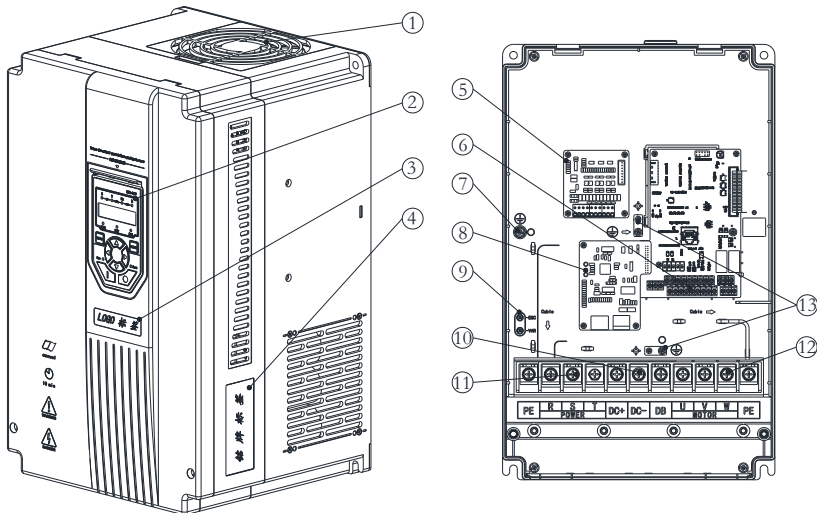
序号	部件名称	说明
①	冷却风扇	用于设备散热
②	操作面板	数据显示区及按键操作区
③	Logo	Logo 标牌
④	铭牌	显示产品信息
⑤	扩展板 1	-
⑥	控制回路端子	集成了 Modbus 通信、模拟量输入、模拟量输出、数字量输入、数字量输出、24V 电源输出、10V 电源输出等信号
⑦	扩展板 2	-
⑧	EMC/VAR	根据现场应用选择性接地
⑨	DC+/DC-/DB	根据现场应用选择性在 DC+、DC- 之间连接制动单元
⑩	R/S/T/PE 输入端子	交流输入三相电源连接点，其中 R/S/T 为输入三相；PE 用于保护接地
⑪	U/V/W/PE 输出端子	变频器输出端子，连接三相电机，其中 U/V/W 为输出三相；PE 用于保护接地
⑫	接地	接地

Hope500G18.5T4~22T4 -产品部件示意图



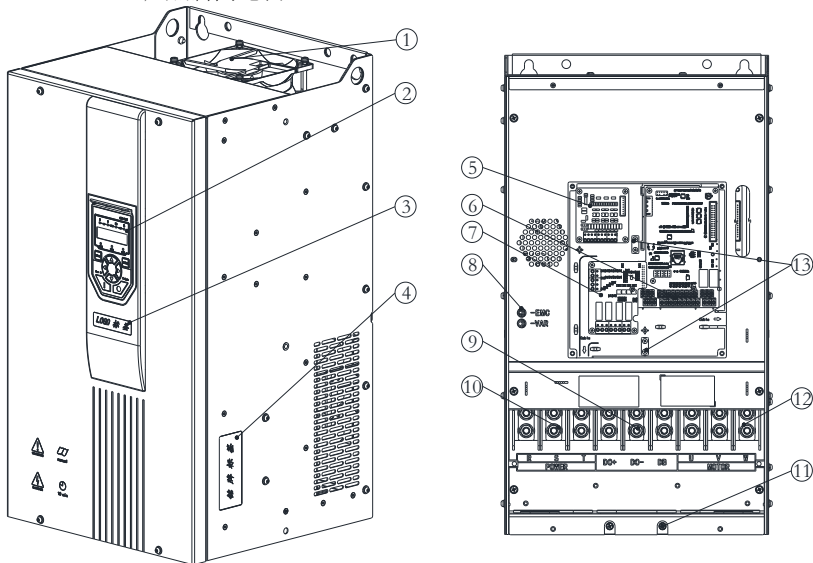
序号	部件名称	说明
①	冷却风扇	用于设备散热
②	操作面板	数据显示区及按键操作区
③	Logo	Logo 标牌
④	铭牌	显示产品信息
⑤	控制回路端子	集成了 Modbus 通信、模拟量输入、模拟量输出、数字量输入、数字量输出、24V 电源输出、10V 电源输出等信号
⑥	EMC/VAR	根据现场应用选择性接地
⑦	DC+/DC-/DB	根据现场应用选择性在 DC+、DC- 之间连接制动单元
⑧	R/S/T/PE 输入端子	交流输入三相电源连接点，其中 R/S/T 为输入三相；PE 用于保护接地
⑨	U/V/W/PE 输出端子	变频器输出端子，连接三相电机，其中 U/V/W 为输出三相；PE 用于保护接地
⑩	接地	接地

Hope500G30T4~37T4-产品部件示意图



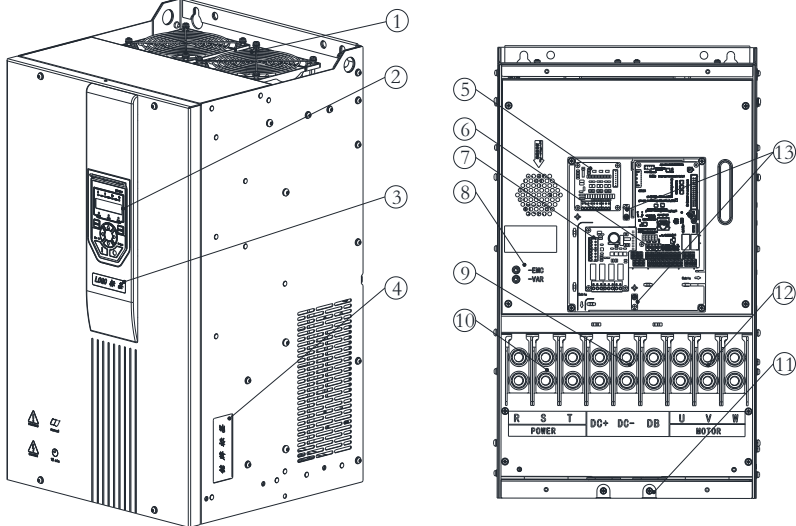
序号	部件名称	说明
①	冷却风扇	用于设备散热
②	操作面板	数据显示区及按键操作区
③	Logo	Logo 标牌
④	铭牌	显示产品信息
⑤	扩展板 1	-
⑥	控制回路端子	集成了 Modbus 通信、模拟量输入、模拟量输出、数字量输入、数字量输出、24V 电源输出、10V 电源输出等信号
⑦	接地螺钉	接地
⑧	扩展板 2	-
⑨	EMC/VAR	根据现场应用选择性接地
⑩	DC+/DC-/DB	根据现场应用选择性在 DC+、DC- 之间连接制动单元
⑪	R/S/T/PE 输入端子	交流输入三相电源连接点，其中 R/S/T 为输入三相；PE 用于保护接地
⑫	U/V/W/PE 输出端子	变频器输出端子，连接三相电机，其中 U/V/W 为输出三相；PE 用于保护接地
⑬	接地	接地

Hope500G45T4~55T4-产品部件示意图



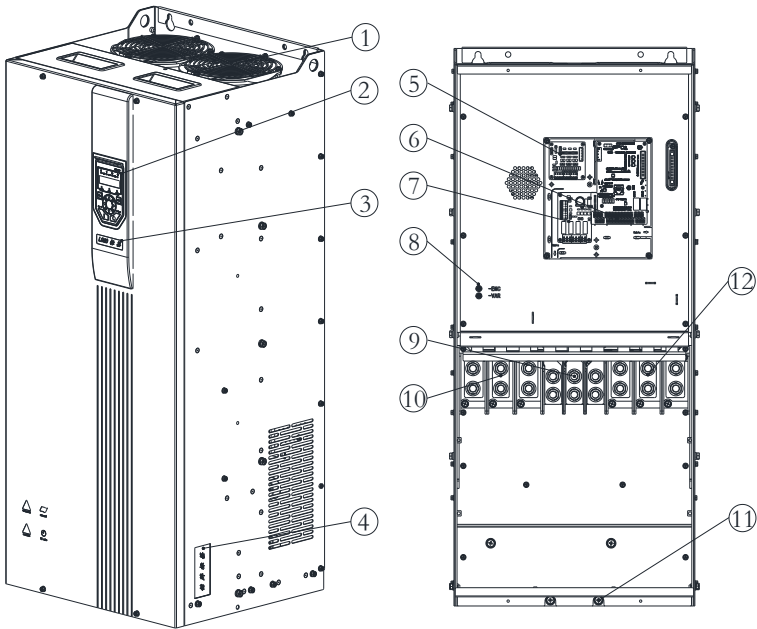
序号	部件名称	说明
①	冷却风扇	用于设备散热
②	操作面板	数据显示区及按键操作区
③	Logo	Logo 标牌
④	铭牌	显示产品信息
⑤	扩展板 1	-
⑥	控制回路端子	集成了 Modbus 通信、模拟量输入、模拟量输出、数字量输入、数字量输出、24V 电源输出、10V 电源输出等信号
⑦	扩展板 2	-
⑧	EMC/VAR	根据现场应用选择性接地
⑨	DC+/DC-/DB	根据现场应用选择性在 DC+、DC- 之间连接制动单元
⑩	R/S/T/PE 输入端子	交流输入三相电源连接点，其中 R/S/T 为输入三相；PE 用于保护接地
⑪	PE 接地板	用于保护接地
⑫	U/V/W/PE 输出端子	变频器输出端子，连接三相电机，其中 U/V/W 为输出三相；PE 用于保护接地。
⑬	接地	接地

Hope500G75T4~110T4 -产品部件示意图

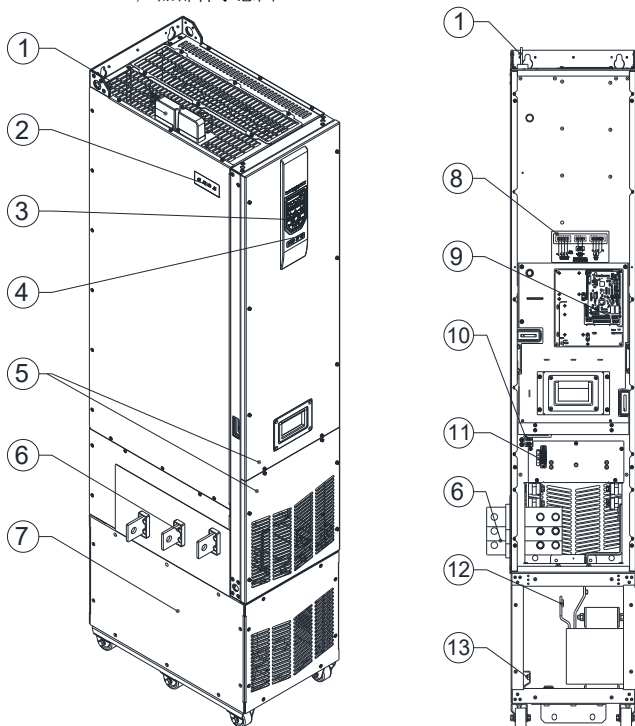


序号	部件名称	说明
①	冷却风扇	用于设备散热
②	操作面板	数据显示区及按键操作区
③	Logo	Logo 标牌
④	铭牌	显示产品信息
⑤	扩展板 1	-
⑥	控制回路端子	集成了 Modbus 通信、模拟量输入、模拟量输出、数字量输入、数字量输出、24V 电源输出、10V 电源输出等信号
⑦	扩展板 2	-
⑧	EMC/VAR	根据现场应用选择性接地
⑨	DC+/DC-/DB	根据现场应用选择性在 DC+、DC- 之间连接制动单元
⑩	R/S/T/PE 输入端子	交流输入三相电源连接点，其中 R/S/T 为输入三相；PE 用于保护接地
⑪	PE 接地板	用于保护接地
⑫	U/V/W/PE 输出端子	变频器输出端子，连接三相电机，其中 U/V/W 为输出三相；PE 用于保护接地
⑬	接地	接地

Hope500G132T4~160T4 -产品部件示意图

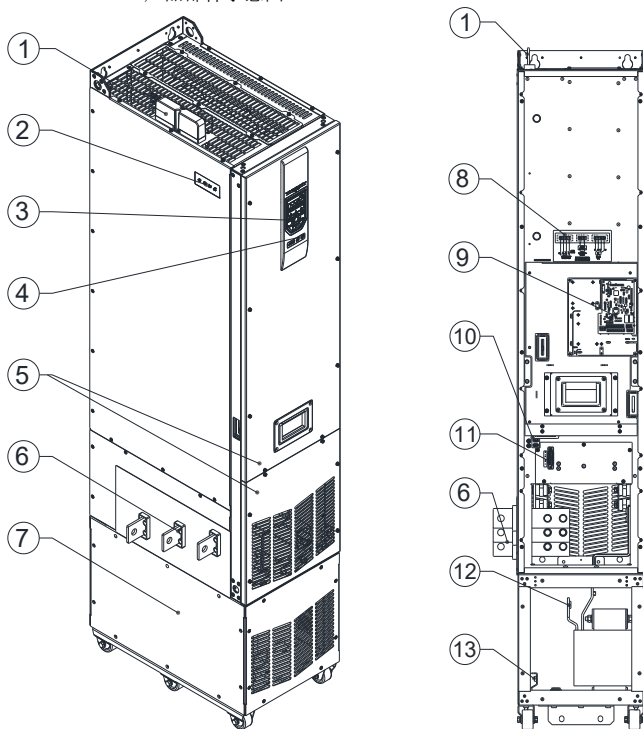


序号	部件名称	说明
①	冷却风扇	用于设备散热
②	操作面板	数据显示区及按键操作区
③	Logo	Logo 标牌
④	铭牌	显示产品信息
⑤	扩展板 1	-
⑥	控制回路端子	集成了 Modbus 通信、模拟量输入、模拟量输出、数字量输入、数字量输出、24V 电源输出、10V 电源输出等信号
⑦	扩展板 2	-
⑧	EMC/VAR	根据现场应用选择性接地
⑨	DC+/DC-/DB	根据现场应用选择性在 DC+、DC- 之间连接制动单元
⑩	R/S/T/PE 输入端子	交流输入三相电源连接点，其中 R/S/T 为输入三相；PE 用于保护接地
⑪	PE 接地板	用于保护接地
⑫	U/V/W/PE 输出端子	变频器输出端子，连接三相电机，其中 U/V/W 为输出三相；PE 用于保护接地

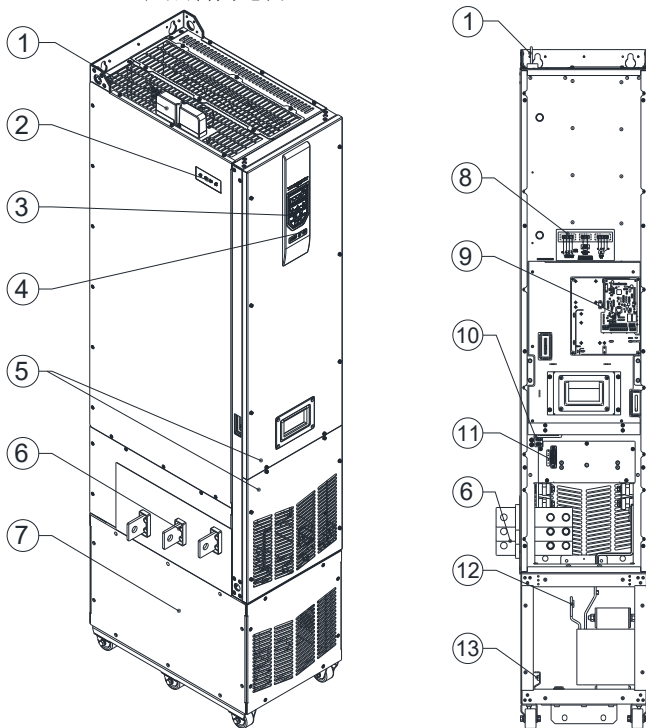


序号	部件名称	说明
①	直流母线线端	根据现场应用选择性在 DC+、DC- 之间连接制动单元
②	铭牌	显示产品信息
③	操作面板	数据显示区及按键操作区
④	Logo	Logo 标牌
⑤	可取盖板	-
⑥	R/S/T/输入端子	交流输入三相电源连接点，其中 R/S/T 为输入三相。
⑦	单元底座组件	200~400kW 可选装单元底座组件(内含交流输出电抗器)；
⑧	主回路接线图	可按接线图根据现场应用选择接线方式。
⑨	控制回路端子	集成了 Modbus 通信、模拟量输入、模拟量输出、数字量输入、数字量输出、24V 电源输出、10V 电源输出等信号
⑩	EMC 螺钉/压敏电阻 选择接地端子	根据现场应用选择性接地
⑪	冷却风扇组件	用于设备散热
⑫	U/V/W 输出端子	变频器(含输出电抗器)输出端子，连接三相电机，其中 U/V/W 为输出三相(不含输出电抗器接线方式可根据具体图示进行接线)
⑬	PE 接地端子	PE 用于保护接地

Hope500G250T4L2~315T4L2 -产品部件示意图



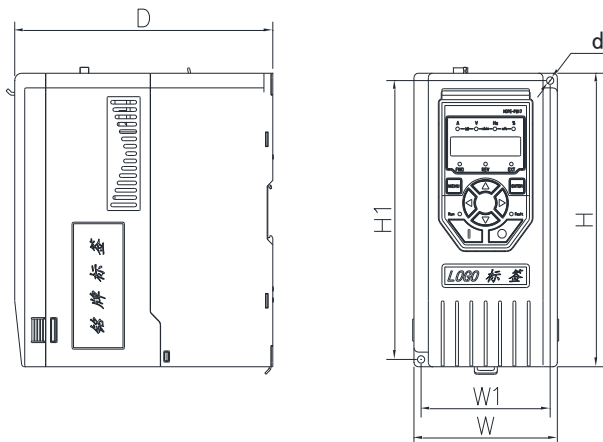
序号	部件名称	说明
①	直流母线端	根据现场应用选择性在 DC+、DC- 之间连接制动单元
②	铭牌	显示产品信息
③	操作面板	数据显示区及按键操作区
④	Logo	Logo 标牌
⑤	可取盖板	-
⑥	R/S/T/输入端子	交流输入三相电源连接点，其中 R/S/T 为输入三相。
⑦	单元底座组件	200~400kW 可选装单元底座组件（内含交流输出电抗器）；
⑧	主回路接线图	可按接线图根据现场应用选择接线方式。
⑨	控制回路端子	集成了 Modbus 通信、模拟量输入、模拟量输出、数字量输入、数字量输出、24V 电源输出、10V 电源输出等信号
⑩	EMC 螺钉/压敏电阻 选择接地端子	根据现场应用选择性接地
⑪	冷却风扇组件	用于设备散热
⑫	U/V/W 输出端子	变频器（含输出电抗器）输出端子，连接三相电机，其中 U/V/W 为输出三相（不含输出电抗器接线方式可根据具体图示进行接线）
⑬	PE 接地端子	PE 用于保护接地



序号	部件名称	说明
①	直流母线端子	根据现场应用选择性在 DC+、DC- 之间连接制动单元
②	铭牌	显示产品信息
③	操作面板	数据显示区及按键操作区
④	Logo	Logo 标牌
⑤	可取盖板	-
⑥	R/S/T/输入端子	交流输入三相电源连接点，其中 R/S/T 为输入三相。
⑦	单元底座组件	200~400kW 可选装单元底座组件（内含交流输出电抗器）。
⑧	主回路接线图	可按接线图根据现场应用选择接线方式
⑨	控制回路端子	集成了 Modbus 通信、模拟量输入、模拟量输出、数字量输入、数字量输出、24V 电源输出、10V 电源输出等信号
⑩	EMC 螺钉/压敏电阻 选择接地端子	根据现场应用选择性接地
⑪	冷却风扇组件	用于设备散热
⑫	U/V/W 输出端子	变频器（含输出电抗器）输出端子，连接三相电机，其中 U/V/W 为输出三相（不含输出电抗器接线方式可根据具体图示进行接线）
⑬	PE 接地端子	PE 用于保护接地

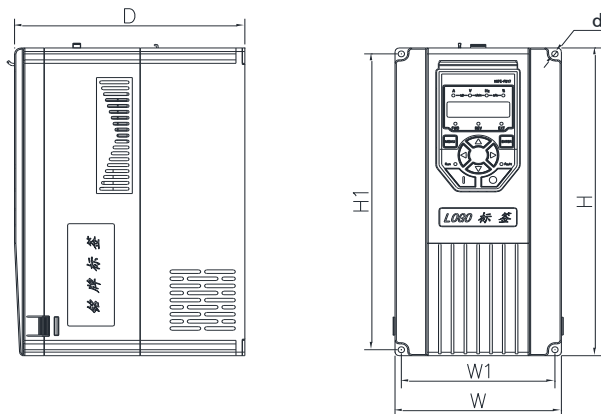
1) Hope500G0.75T4~Hope500G4T4机型安装尺寸、重量及外形图:

变频器型号	W (mm)	W1 (mm)	H (mm)	H1 (mm)	D (mm)	d (mm)	带电抗器重量(kg)	无电抗器重量(kg)
Hope500G0.75T4B	100	90	200	190	180	5	—	1.8
Hope500G1.5T4B	100	90	200	190	180	5	—	1.8
Hope500G2.2T4B	100	90	200	190	180	5	—	1.8
Hope500G4T4B	100	90	200	190	180	5	—	1.8



2) Hope500G5.5T4~Hope500G7.5T4机型安装尺寸、重量及外形图:

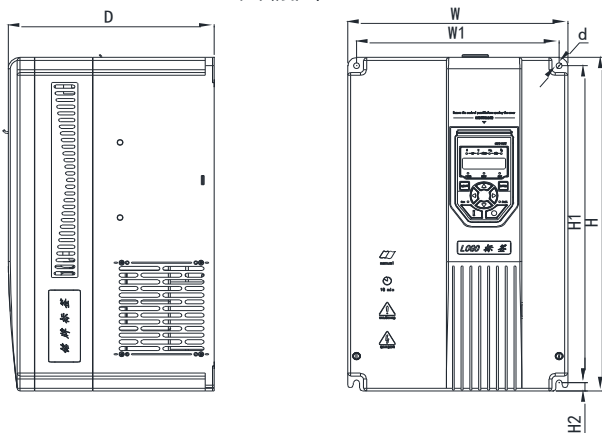
变频器型号	W (mm)	W1 (mm)	H (mm)	H1 (mm)	D (mm)	d (mm)	带电抗器重量(kg)	无电抗器重量(kg)
Hope500G5.5T4B	130	120	260	250	180	5	—	3.4
Hope500G7.5T4B	130	120	260	250	180	5	—	3.4



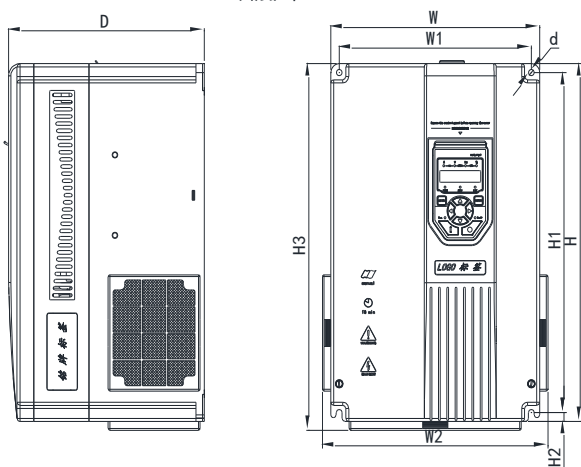
3) Hope500G11T4~Hope500G37T4塑壳机型安装尺寸、重量及外形图:

变频器型号	W (mm)	W1 (mm)	W2 (mm)	H (mm)	H1 (mm)	H2 (mm)	H3 (mm)	D (mm)	d (mm)	带电抗器 重量(kg)	无电抗器 重量(kg)
Hope500G11T4B	170	160	190	300	290	5	310	192	5	—	5.2
Hope500G15T4B	170	160	190	300	290	5	310	192	5	—	5.2
Hope500G18.5T4B	208	195	230	352	337	5	360	203	6	—	7.6
Hope500G22T4B	208	195	230	352	337	5	360	203	6	—	7.7
Hope500G30T4**	248	230	270	400	382	10	410	234	7	18.5	12.5
Hope500G37T4**	248	230	270	400	382	10	410	234	7	19.5	12.5

不带防护罩



带防护罩

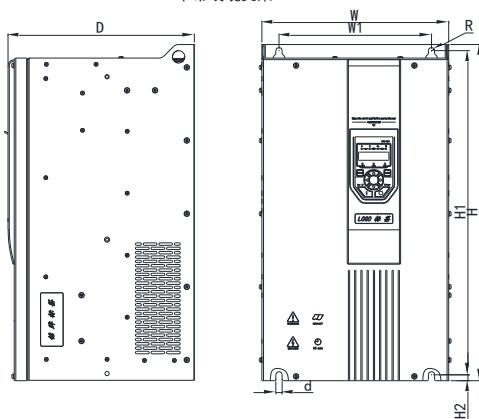


注：防护罩为选配件，详见第9章防护罩一节。

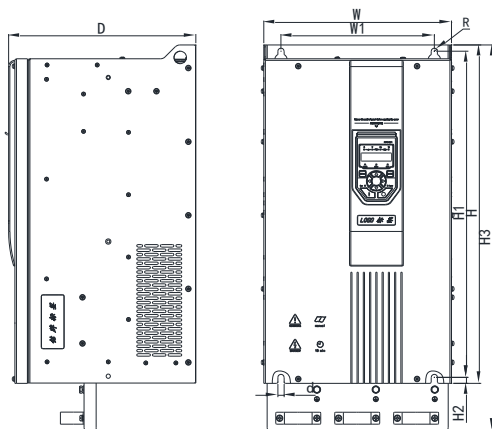
4) Hope500G45T4~Hope500G160T4铁壳机型安装尺寸、重量及外形图:

变频器型号	W (mm)	W1 (mm)	H (mm)	H1 (mm)	H2 (mm)	H3 (mm)	D (mm)	d (mm)	R (mm)	带电抗器 重量(kg)	无电抗器 重量(kg)
Hope500G45T4**	300	245	545	525	10	620	300	10	5	33.5	29.1
Hope500G55T4**	300	245	545	525	10	620	300	10	5	34.3	29.1
Hope500G75T4*L	340	270	580	562	10	676	326	10	5	63.2	50.9
Hope500G90T4*L	340	270	580	562	10	676	326	10	5	63.2	—
Hope500G110T4*L	340	270	580	562	10	676	326	10	5	63.2	—
Hope500G132T4*L	400	320	915	895	10	1013	355	10	5	92.5	—
Hope500G160T4*L	400	320	915	895	10	1013	355	10	5	92.5	—

不带线缆支架



带线缆支架

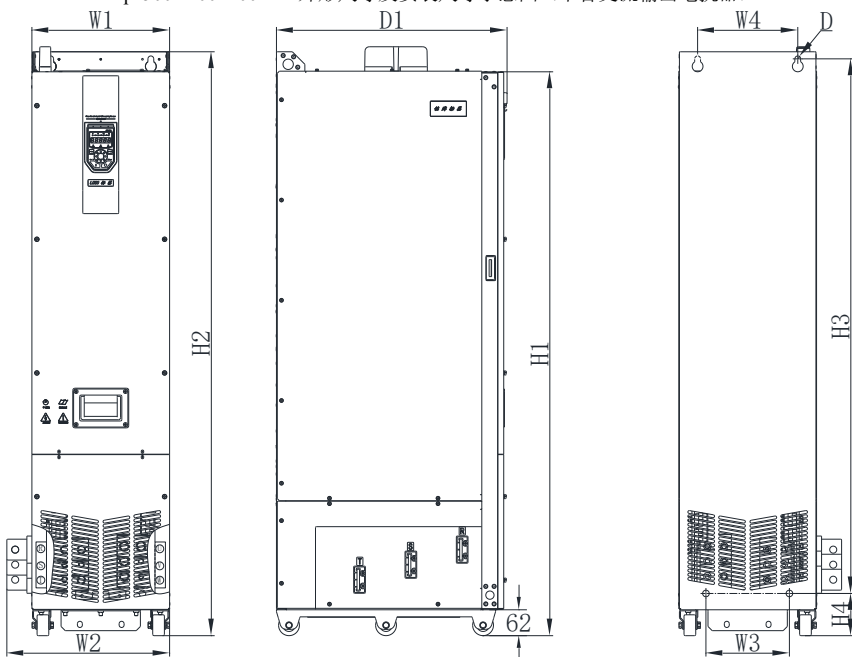


注：线缆支架为选配件，详见第9章接线辅助套件一节。

5) Hope500G200~400T4L外形尺寸及安装尺寸（不含交流输出电抗器）、重量及外形图：

变频器型号	外形尺寸 (mm)					安装尺寸 (mm)				安装孔径 (mm)	重量 (kg)
	H1	H2	W1	W2	D1	W3	W4	H3	H4	D	
Hope500G200T4L	1236	1284	330	390	544.5	182	225	1175	97	Φ14	142
Hope500G220T4L	1236	1284	330	390	544.5	182	225	1175	97	Φ14	154
Hope500G250T4L	1350	1398	330	390	552.5	200	240	1280	101	Φ14	162
Hope500G280T4L	1350	1398	330	390	552.5	200	240	1280	101	Φ14	187
Hope500G315T4L	1350	1398	330	390	552.5	200	240	1280	101	Φ14	187
Hope500G355T4L	1350	1398	330	390	552.5	200	240	1280	101	Φ14	236
Hope500G400T4L	1350	1398	330	390	552.5	200	240	1280	101	Φ14	236

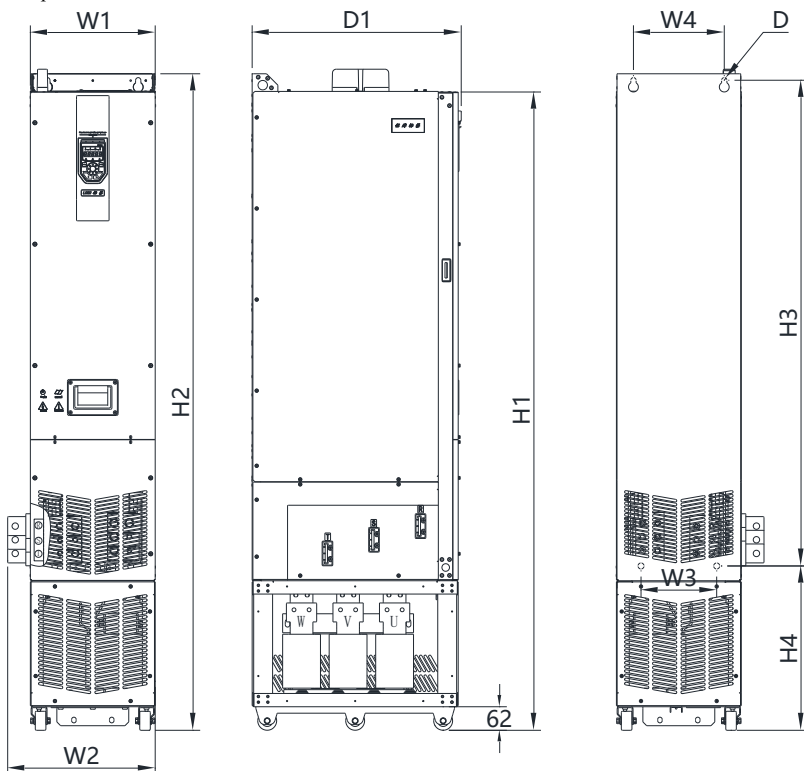
Hope500G200~400T4L 外形尺寸及安装尺寸示意图（不含交流输出电抗器）



6) Hope500G200~400T4L2 外形尺寸及安装尺寸 (含交流输出电抗器) 重量及外形图:


变频器型号	外形尺寸 (mm)					安装尺寸 (mm)				安装孔径 (mm)	重量 (kg)
	H1	H2	W1	W2	D1	W3	W4	H3	H4	D/d	
Hope500G200T4L2	1576	1622	330	390	556	182	225	1175	436	Φ14	206
Hope500G220T4L2	1576	1622	330	390	556	182	225	1175	436	Φ14	218
Hope500G250T4L2	1682	1730	330	390	556	200	240	1280	433	Φ14	258
Hope500G280T4L2	1682	1730	330	390	556	200	240	1280	433	Φ14	275
Hope500G315T4L2	1682	1730	330	390	556	200	240	1280	433	Φ14	275
Hope500G355T4L2	1682	1730	330	390	556	200	240	1280	433	Φ14	296
Hope500G400T4L2	1682	1730	330	390	556	200	240	1280	433	Φ14	296

Hope500G200~400T4L2 外形尺寸及安装尺寸示意图 (含交流输出电抗器)



## 3 安装及配线

### 3.1 变频器的安装

 <b>危险</b>	<ol style="list-style-type: none"> <li>变频器的安装工作只能由经过培训的专业人员进行。</li> <li>如果变频器有损伤或部件不全时，请不要安装运行，否则有发生火灾、受伤的危险。</li> <li>安装时，应在能够承受变频器重量的地方进行安装，否则掉落时有受伤或损坏财物的危险。</li> <li>搬运时，不要让操作面板和门受力，否则掉落有受伤或损坏财物的危险。</li> </ol>
---	--

#### 3.1.1 安装环境

- 环境温度：变频器寿命受周围环境温度影响很大，要保证运行环境的温度不超过允许温度范围（-10~40℃）。如温度超过40℃时，变频器应按每升高1℃降额1.5%使用，且必须加外部强制散热；
- 海拔高度超过1000m的地区，空气稀薄会造成变频器的散热效果变差，有必要降额使用，每超过100m，降额1%使用；海拔超过3000m，定货前请与厂家联系；
- 避免安装在阳光直射、潮湿、有水珠的场所，湿度要求低于90%RH，无水珠凝结；
- 避免安装在油污、多粉尘、金属粉末的场所；
- 严禁安装在空气中有腐蚀性、易燃性、易爆炸性气体的场所；
- 安装在振动小于 $5.9\text{m/s}^2$ （0.6g）的场所，特别注意远离冲床等设备；
- 变频器安装于阻燃物体的表面。变频器工作时会产生大量热量，周围要有足够空间散热。



图3-1 安装环境要求

- 8) 变频器应垂直向上安装, 请勿倒装, 斜装或水平安装。使用合适的螺钉安装在牢固的结构上。
- 9) Hope500G系列产品为机柜内安装产品, 需要安装在最终系统中使用, 最终系统应提供相应的防火外壳、电气防护外壳和机械防护外壳等, 并符合当地法律法规和相关IEC标准要求。

### 3.1.2 安装间隔与方向

1) 安装间隔

变频器根据功率等级不同, 周围间隔空间要预留。

◆ 单台机器安装

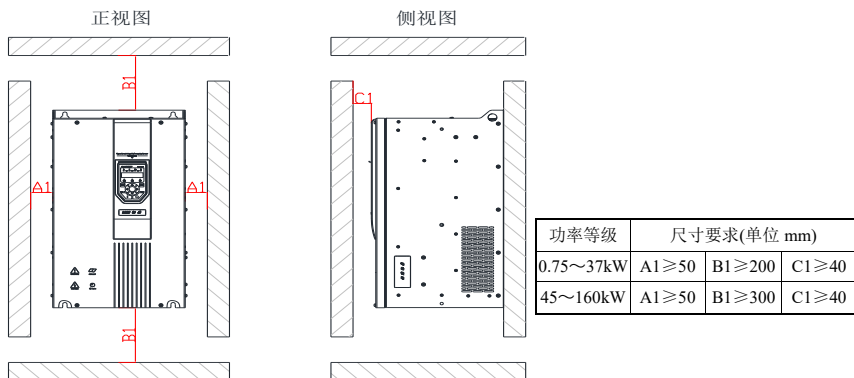


图 3-2 单台机器(Hope500G0.75T4~Hope500G160T4)安装间隔

◆ 多台机器安装

变频器散热时热量从下向上散发, 多台变频器工作时, 通常并排安装, 如下图所示。

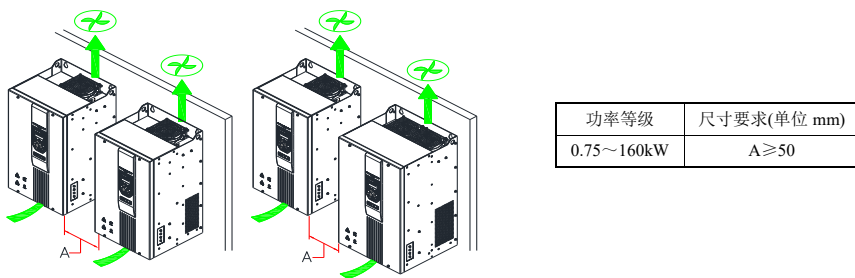


图 3-3 Hope500G0.75T4~Hope500G160T4 多台机器并排安装

◆ 上下排安装

变频器上下排安装场合，下排变频器的热量会引起上排变频器的温度上升，从而引起上排变频器过热/过载故障，应采取中间加装隔热导流板措施，如图所示。

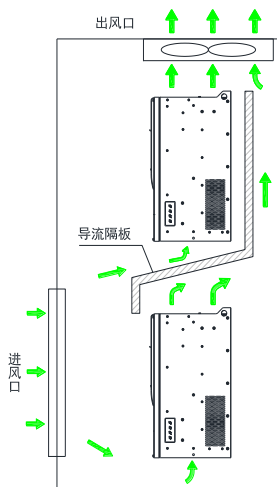
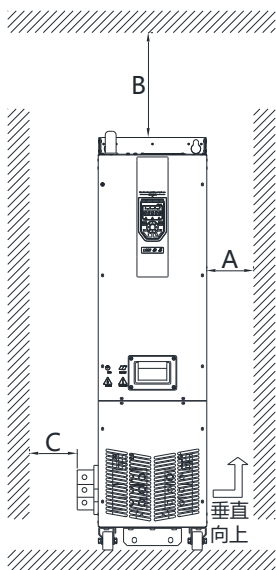


图 3-4 上下排安装要求

注：进风口的面积须大于出风口的面积，且出风口风机的风量要大于上下排安装的所有变频器散热风机的风量之和，各种功率等级的单台变频器的散热风机排风量如下表所示：

额定功率(kW)	0.75	1.5	2.2	4	5.5	7.5	11	15	18.5	22	30	37	45
排风量(CFM)	25	25	35	35	50	50	80	80	120	120	180	180	200
额定功率(kW)	55	75	90	110	132	160	200	220	250	280	315	375	—
排风量(CFM)	200	400	400	550	550	600	750	800	1000	1150	1250	1400	—

◆ 200kW~400kW机型安装空间要求  
(正视图)



(侧视图)

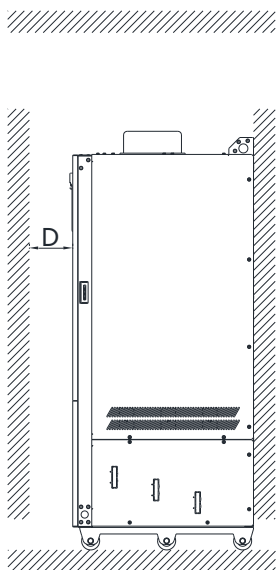


图 3-5 安装空间要求示意图

注：200~400kW 机型仅支持柜内单台安装，不支持并排安装和上下排安装。如有安装需求，请与厂家联系。200kW~400kW 机型安装空间尺寸如下表所示：

额定功率(kW)	尺寸要求 (单位:mm)			
200kW~400kW	$A \geq 10$	$B \geq 250$	$C \geq 20$	$D \geq 20$

2) 安装方向

变频器应垂直向上安装，禁止水平，倒卧等其他方向安装。

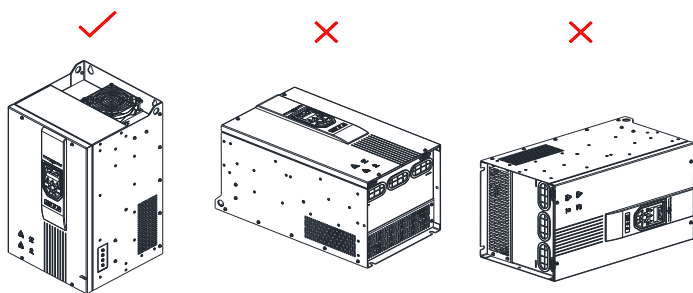


图 3-5 安装方向示意图

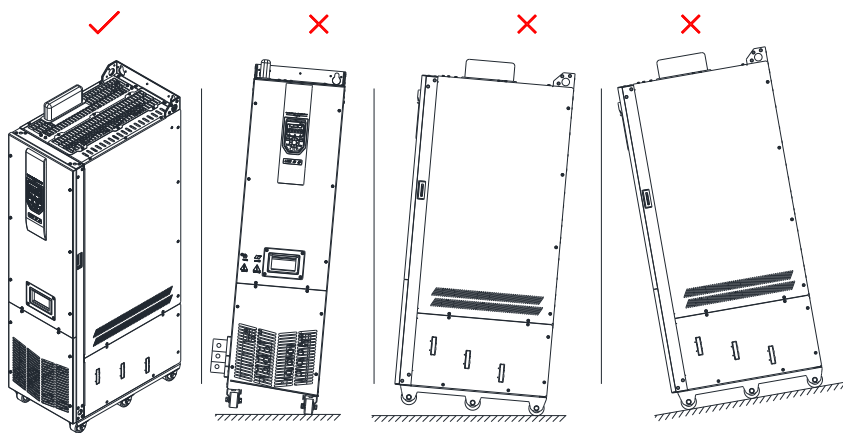


图 3-7 安装方向示意图（200~400kW 机型）

注：200~400kW 机型需垂直放置，请避免机器侧部受力或将机器置放于倾斜的面上，产品体积较大且重量较重（接近 230kg），如果倾斜超过 5°，很可能发生侧翻，这样可能会导致机器倾倒。

### 3.1.3 各机型整机安装

Hope500G0.75T4~Hope500G7.5T4 机型仅支持壁挂式安装，Hope500G11T4~Hope500G160T4 机型支持壁挂式安装和可选嵌入式安装，Hope500G200T4~Hope500G400T4 机型仅垂直放置式安装，请结合机型及安装应用场合，遵循安装指导进行产品安装。

1) 0.75~160kW 机型，支持壁挂式安装和可选嵌入式安装。

注意：

- 安装空间要求如图 3-2 所示，需保证变频器有足够的散热空间，预留空间时请考虑柜内其它器件的散热情况；
- 垂直向上安装变频器，便于热量向上散发。若柜内有多台变频器时，请并排安装。在需上下安装的情况，请参考图 3-4，安装隔热导流板；
- 需要使用安装挂条时，安装挂条的材质请务必采用阻燃材质；
- 对于有金属粉尘的应用场合，建议使用能将变频器完全封闭的安装柜，使变频器与金属粉尘隔离，此时全密封的柜内空间要尽可能大。

① 壁挂式安装

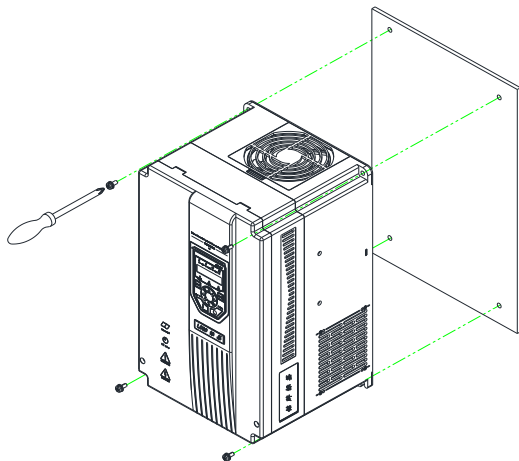


图 3-6 Hope500G0.75T4~Hope500G37T4 机型壁挂式安装

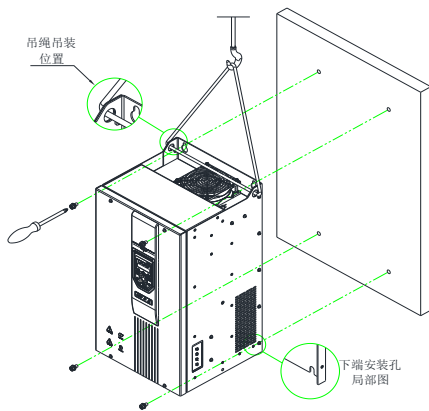
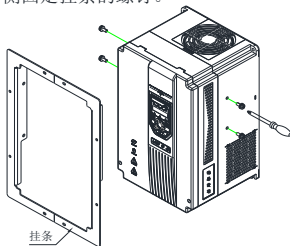


图 3-7 Hope500G45T4~Hope500G160T4 机型壁挂式安装

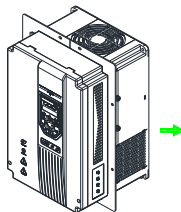
注意：此种安装方式，禁止只固定变频器上端的两个固定螺母，否则长时间运行可能出现变频器脱落损坏。

② 嵌入式安装

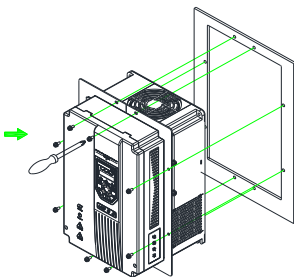
1. 将挂条套入机身，拧紧机身左右侧固定挂条的螺钉。



2. 完成挂条安装。



3. 将装好挂条的变频器固定在安装柜的固定面上。



4. 完成嵌入式安装。

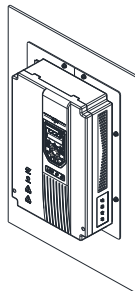


图 3-8 Hope500G11T4~Hope500G37T4 机型嵌入式安装

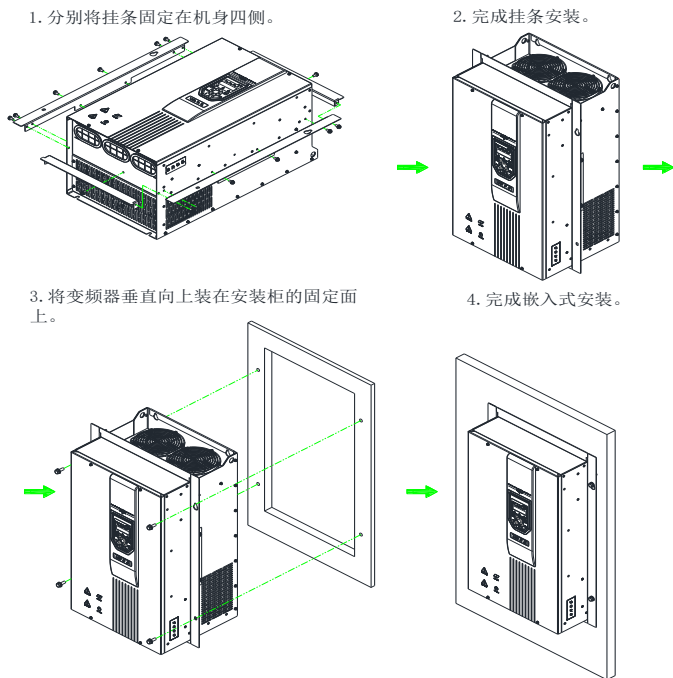


图 3-9 Hope500G45T4~Hope500G160T4 机型嵌入式安装

注：嵌入式安装需要用到挂条，挂条的选择详见第九章嵌入式安装挂条一节。

## 2) 200kW~400kW 机型，支持柜内安装。

注意：

- 安装前，必须先在机柜内安装底部安装支架和安装导轨，并设计设备固定用的安装横梁，安装横梁上须预留固定孔位。机柜内部请预留设备侧出铜排的搭接操作空间。
- 通过安装导轨和设备底部的四个脚轮，可实现设备的进柜和出柜操作。务必将设备脚轮对准导轨后再推入或拉出，为确保安全，请安排两个人相互配合，完成设备进出柜操作。
- 安装空间需要保证设备有足够的散热器空间，预留空间时请考虑机柜内其它器件的散热情况。
- 需要将设备推入或推出机柜时，必须要求两个人配合操作。设备推入机柜后，务必将设备出风口上的纸板拆下，避免散热气流无法排出而报过热故障。
- 柜内安装时，需在机柜顶部安装档风板，防止变频器散热气流在机柜内循环，在柜门下部必须开进风通风孔。
- 机柜框架为 2000×600×600 或 2000×800×600（单位 mm，不含机柜通风顶盖），为了确保机柜的安装，可选择加上高 100mm 的机柜底座。
- 将设备安装在封闭的柜内或机壳箱内时，请用冷却风扇或冷却空调等充分冷却，以使设备进气温度保持在 50°C 以下。否则会导致过热或火灾。

- 进行安装作业时，请用布或纸等遮住设备的上部，以防止安装作业时的金属屑、油、水等进入设备内部。如果异物进入设备内部，可能导致设备故障。作业结束后，请拿掉这些布或纸。如果继续盖在上面，则会使通气性变差，导致设备异常发热。
  - 需要使用安装支架时，安装支架的材质请务必采用阻燃材质。
  - 对于有金属粉尘的应用场合，建议使用能将变频器完全封闭的安装柜，使变频器与金属粉尘隔离，此时全密封的柜内空间要尽可能大。
  - 设备附近请勿放置易燃易爆物品。
- ① 200~400kW 机型的起吊步骤：

1. 使用吊环勾住设备顶部和底部的吊装件，将设备从包装箱中取出，平躺放置在地面上。正负母线和UVW输出侧出铜排端子禁止受力。

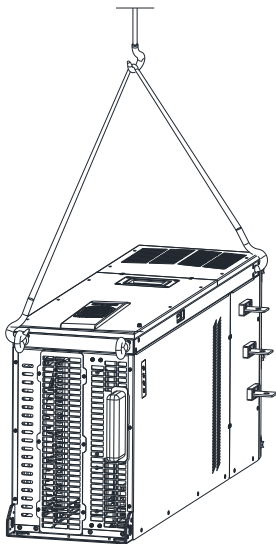


图 3-12 起吊示意图

2. 使用吊绳勾住设备顶部的吊耳（注意对角起吊），将设备缓缓竖立，再装到机柜内部。

注：200~400kW 机型需垂直放置，请避免机器侧面受力或将机器置放于倾斜的面上，产品体积较大且重量较重（接近 230kg），如果倾斜超过 5°，很可能发生侧翻，这样可能会导致机器倾倒。

② 散热设计:

200kW~400kW 机型的柜内安装布局需要考虑散热空间。直排风机柜, 机柜顶部无风扇。

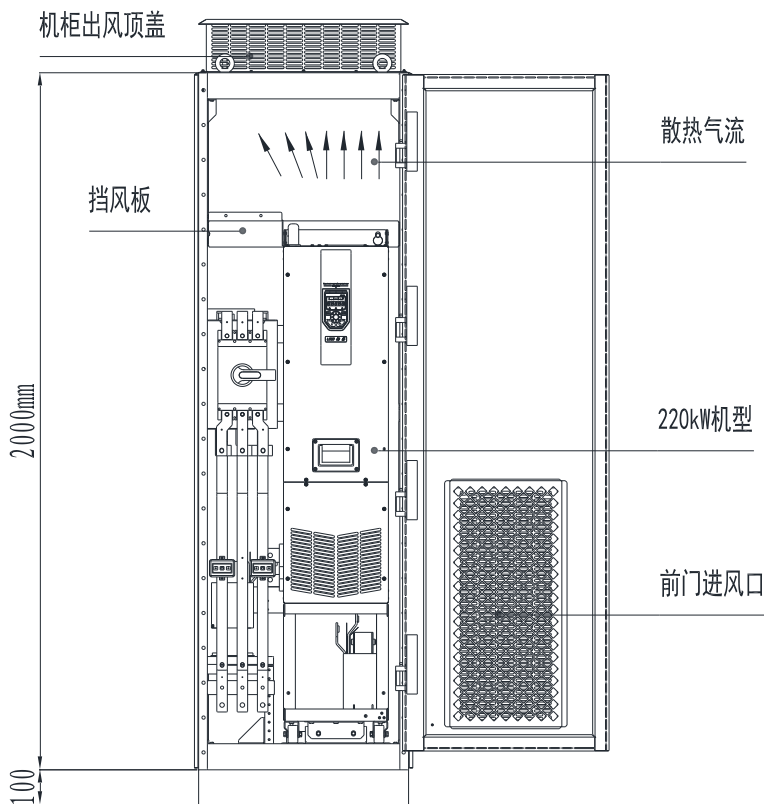


图 3-13 直排风机柜示意图

直排风机柜散热参考表

型号	风扇数量	工作点总风量 (CFM)	直排风机柜进风口实际有效面积 (mm <sup>2</sup> )	直排风机柜出风口实际有效面积 (mm <sup>2</sup> )
200kW~220kW	2	683	97087	183736
250kW~315kW	3	869	261491	323136
355kW~400kW	3	1550	261491	323136

注: CFM=1.698m<sup>3</sup>/h

上述“实际有效面积”是指通孔面积。

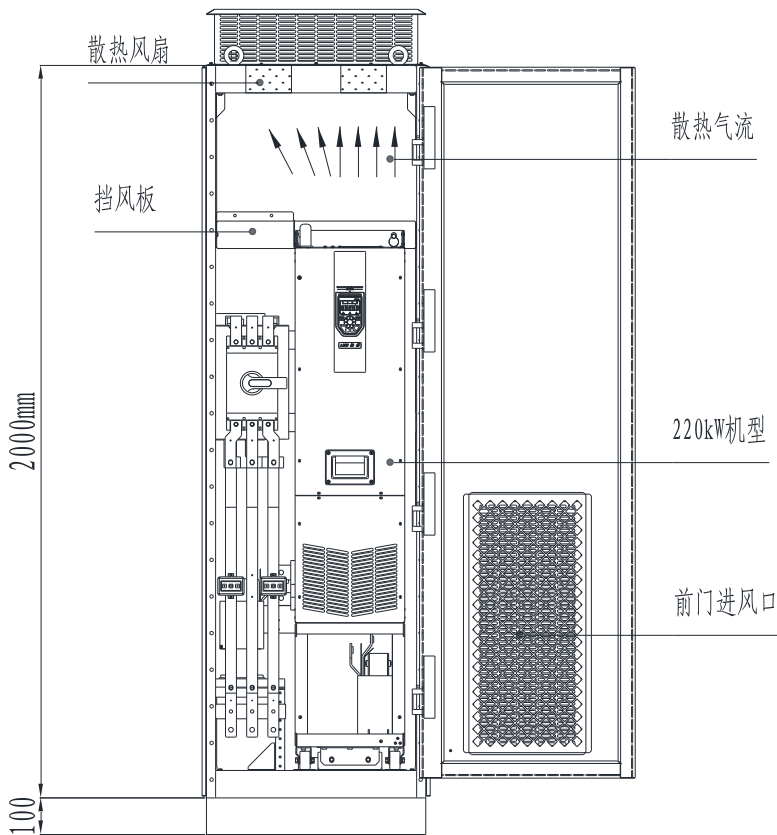


图 3-14 顶部风扇抽风机柜示意图(机柜顶部带抽风风扇)

顶部风扇抽风机柜散热参数表

型号	风扇数量	工作点总风量 (CFM)	顶部风扇抽风 机柜 进风口 实际有效面 积 (mm <sup>2</sup> )	顶部抽风机 柜抽风 风扇 最大风量需 求 (CFM)	顶部抽风机柜出 风 口实际有效 面积 (mm <sup>2</sup> )
200kW~220kW	2	683	97087	823	$S = 0.942 \times N \times (Dout2 - DHUB2)$ 上面的公式中, N 为顶部抽风风扇的数量, Dout 为顶部抽风风扇的直径, DHUB 为顶部抽风风扇中心 HUB 的直径。
250kW~315kW	3	869	261491	1034	
355kW~400kW	3	1550	261491	1682	

注: CFM=1.698m<sup>3</sup>/h

上述“实际有效面积”是指通孔面积。

如下图所示，本产品的散热风道必须在机柜内进行隔离，防止变频器出风口的热风在机柜内循环，做挡风板进行隔离，确保了变频器的散热热风从机柜顶部的散热孔排出。

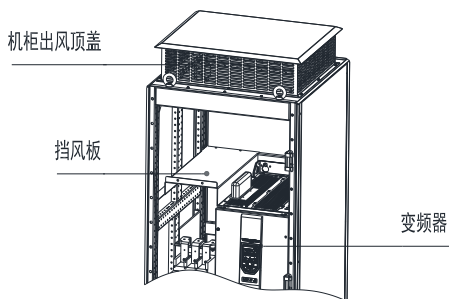


图 3-15 机柜挡风板示意图

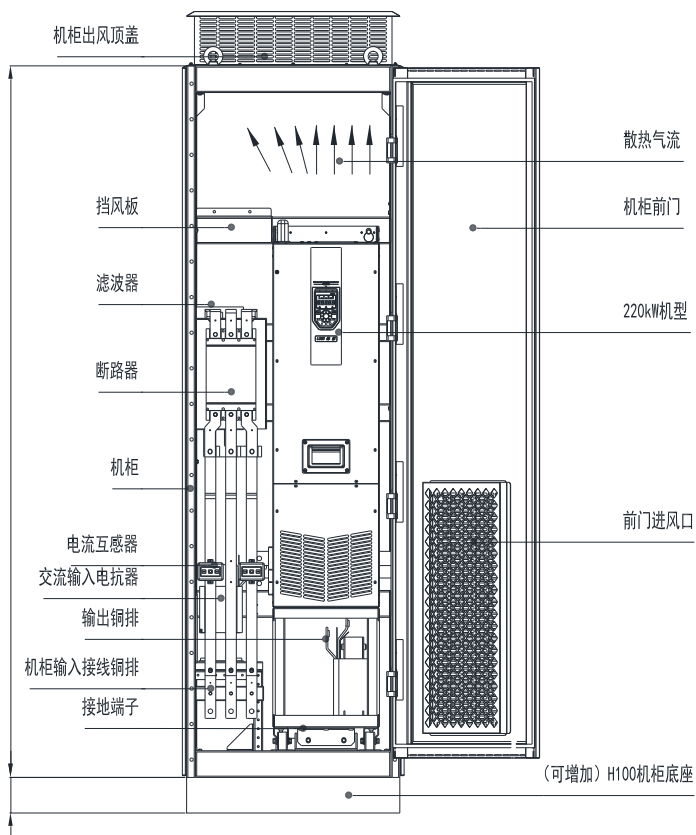


图 3-16 200kW 机型机柜布局推荐

③ 柜内安装:

1.在机柜内固定底部安装支架。

用 6 个 M6 自攻螺钉, 把安装支架固定在机柜架体底座上,

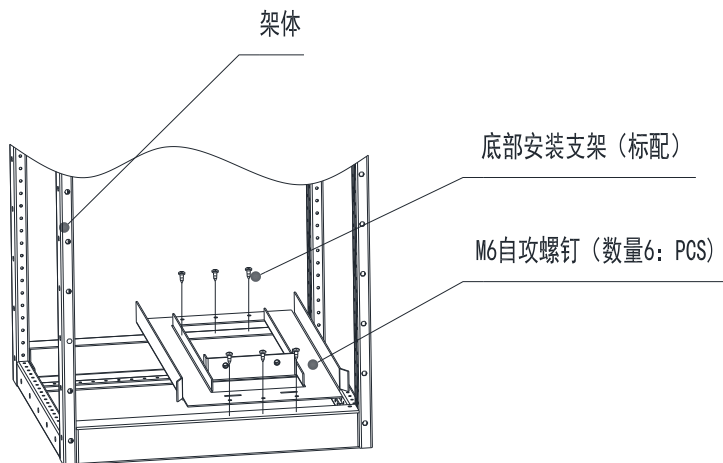


图 3-17 底部安装支架安装示意图

若客户所使用的机柜非标准型材机柜, 那么安装支架的固定孔需要现场进行配钻、装配。

2.将安装导轨前端的两个卡扣对准机柜架体限位卡槽处, 用3个M6自攻钉锁紧, 将导轨安装到机柜上。

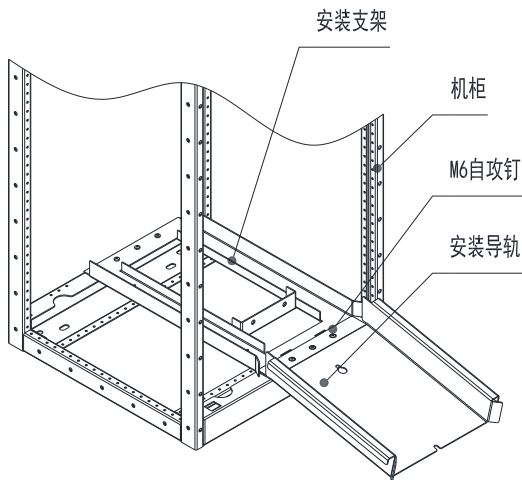


图3-18 安装导轨机柜内安装示意图

3.将变频器脚轮对准安装导轨，缓缓推入机柜。

安装过程中请使用安装辅助绳，避免变频器在推入/拉出过程中发生侧翻，建议两个人配合操作。

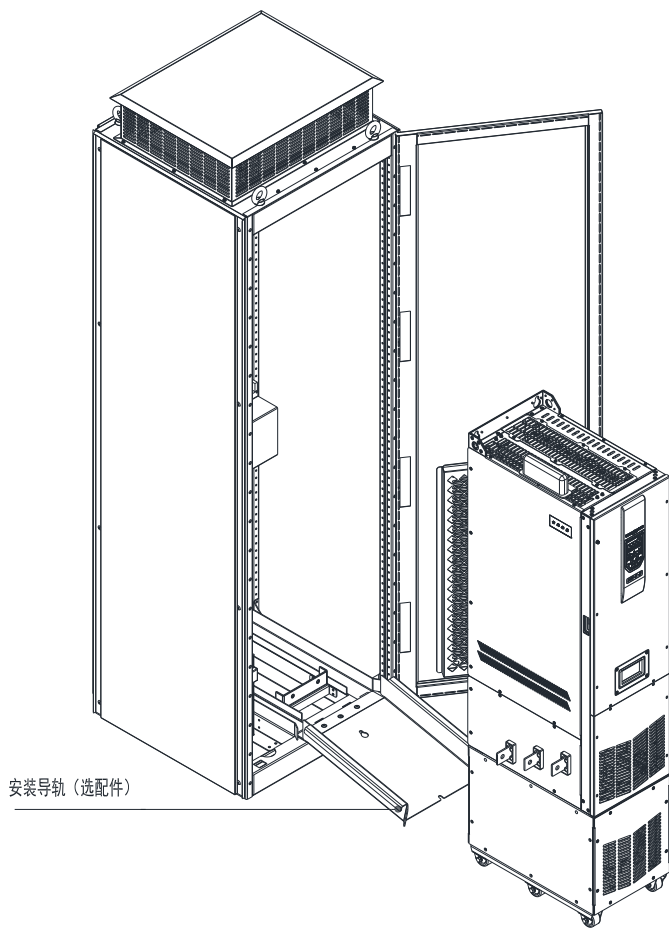


图3-19 脚轮对准安装导轨示意图

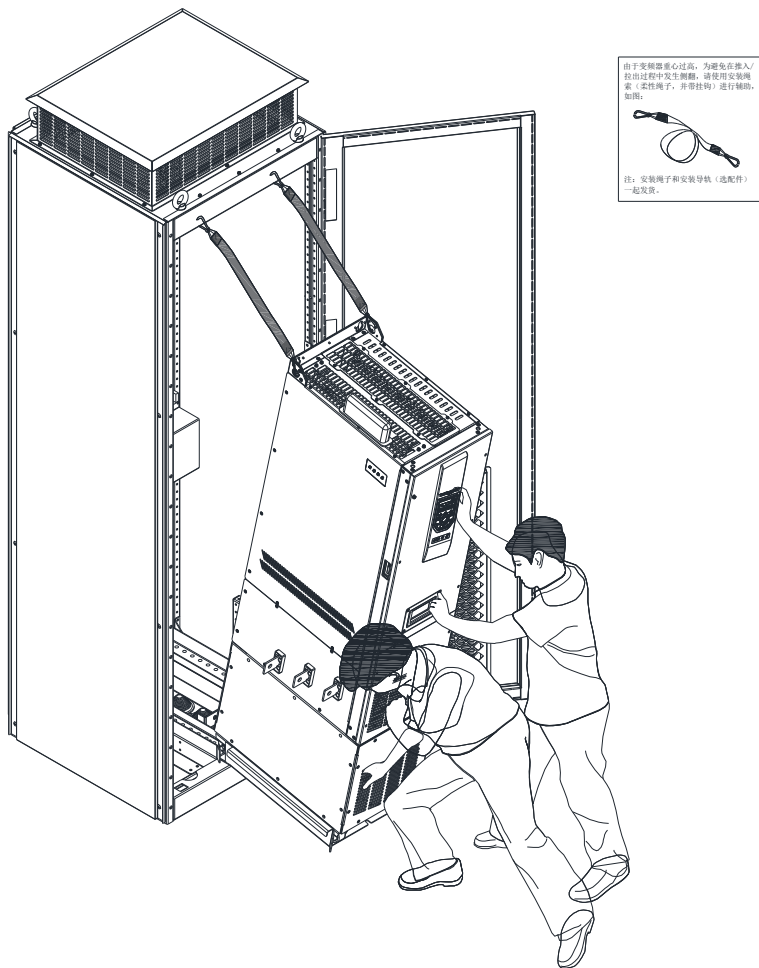


图3-20 推入机柜示意图

4. 拆下安装辅助绳，拆下防护板，分别用螺丝紧固变频器背后的四个固定孔位，将变频器固定到机柜内的安装横梁上。

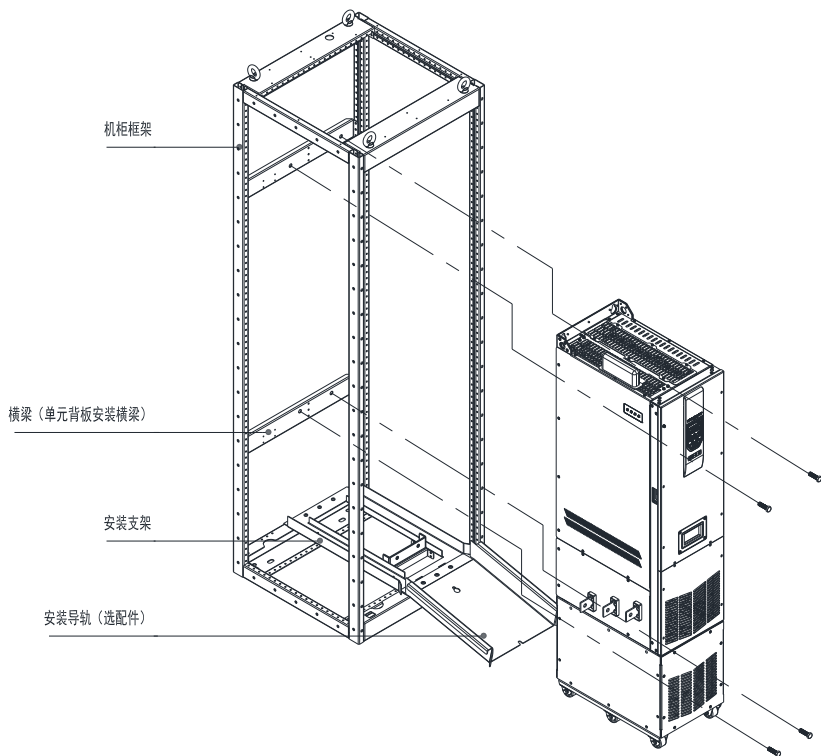


图3-21 固定到安装横梁示意图

5. 确认安装牢固后，拆下安装导轨。

6. 取下变频器顶部的风道挡板纸。风道挡板纸用来预防在机柜内安装变频器的時候，螺丝等异物掉入风道内。

### 3.1.4 盖板的拆卸与安装

Hope500G 系列主回路与控制回路接线需要先拆除盖板再进行接线。

⚠ 注意：打开变频器盖板之前，请务必先移除变频器操作面板，否则可能损坏变频器！

⚠ 注意：操作面板连接线一端有卡扣，另一端无卡扣；无卡扣端插变频器主板！

1) Hope500G0.75T4~Hope500G7.5T4 机型盖板的拆卸与安装

#### 拆卸步骤

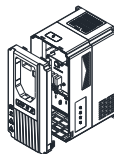
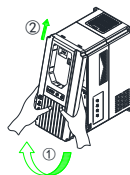
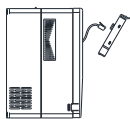
1. 用力按住操作面板上端的弹片向外拉出操作面板。

2. 拔下操作面板背面的连接电缆并移走操作面板。

3. 向机箱内部方向按盖板卡扣。

4. 双手握住盖板，①抬起盖板下端；②向上轻推并将操作面板连接电缆从盖板取出，抬起盖板上端。

5. 完成盖板拆卸。



#### 安装步骤

1. 双手握住盖板，将盖板上沿的卡扣扣入固定孔。

2. 从机箱内将操作面板连接电缆从盖板预留孔拉出。

3. 将盖板下端卡扣装入中框卡扣孔内。

4. 将操作面板连接电缆与操作面板连接。

5. ①斜向插入操作面板，②按住操作面板上端并推入，完成盖板装配。

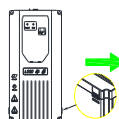
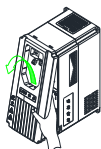
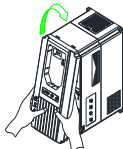


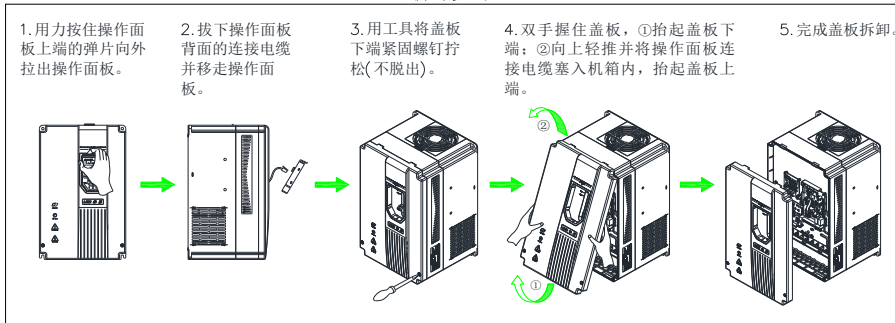
图 3-10 Hope500G0.75T4~Hope500G7.5T4 机型盖板拆卸与安装步骤

⚠ 注意：打开变频器盖板之前，请务必先移除变频器操作面板，否则可能损坏变频器！

⚠ 注意：操作面板连接线一端有卡扣，另一端无卡扣；无卡扣端插变频器主板！

## 2) Hope500G11T4~Hope500G37T4 机型盖板的拆卸与安装

### 拆卸步骤



### 安装步骤

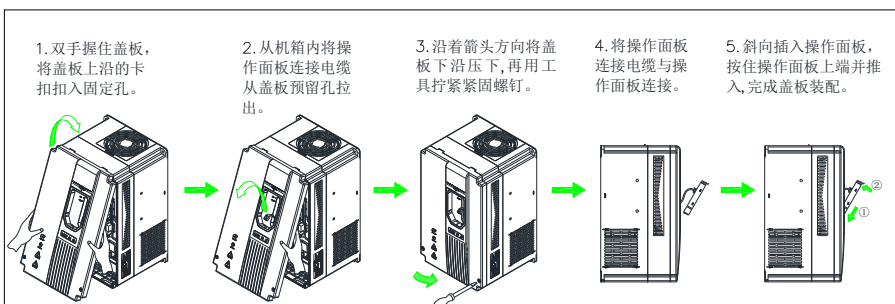


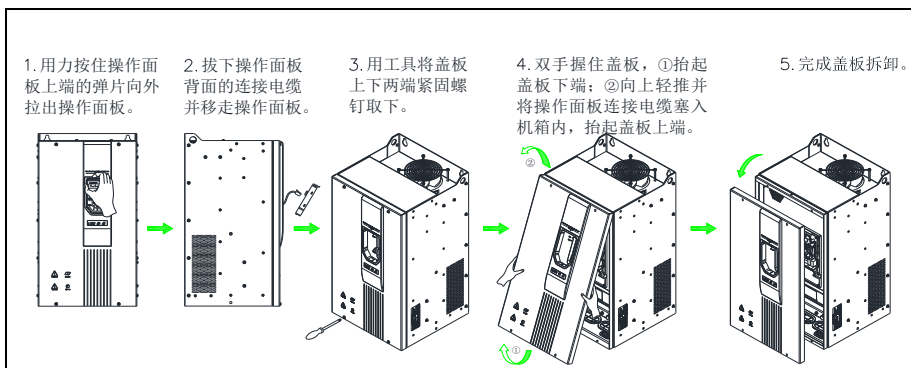
图 3-11 Hope500G11T4~Hope500G37T4 机型盖板拆卸与安装步骤

⚠ 注意：打开变频器盖板之前，请务必先移除变频器操作面板，否则可能损坏变频器！

⚠ 注意：操作面板连接线一端有卡扣，另一端无卡扣；无卡扣端插变频器主板！

### 3) Hope500G45T4~Hope500G160T4 机型盖板的拆卸与安装

#### 拆卸步骤



#### 安装步骤

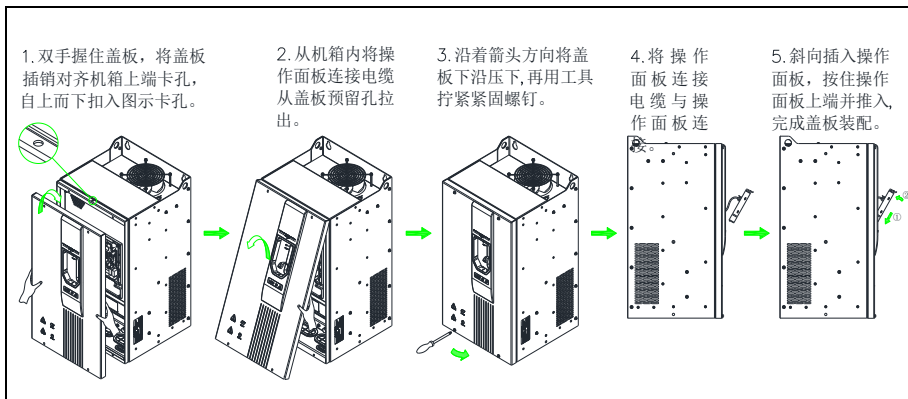


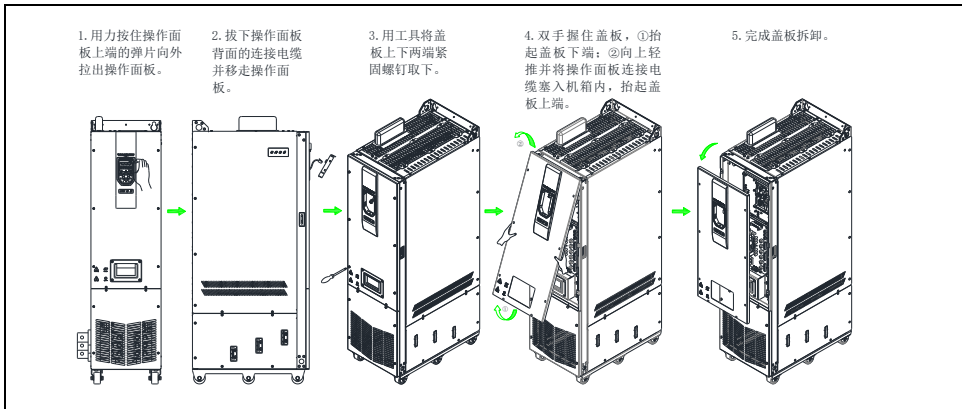
图 3-12 Hope500G45T4~Hope500G160T4 机型盖板拆卸与安装步骤

⚠ 注意：打开变频器盖板之前，请务必先移除变频器操作面板，否则可能损坏变频器！

⚠ 注意：操作面板连接线一端有卡扣，另一端无卡扣；无卡扣端插变频器主板！

#### 4) Hope500G200T4~Hope500G400T4L 机型盖板的拆卸与安装

##### 拆卸步骤



##### 安装步骤

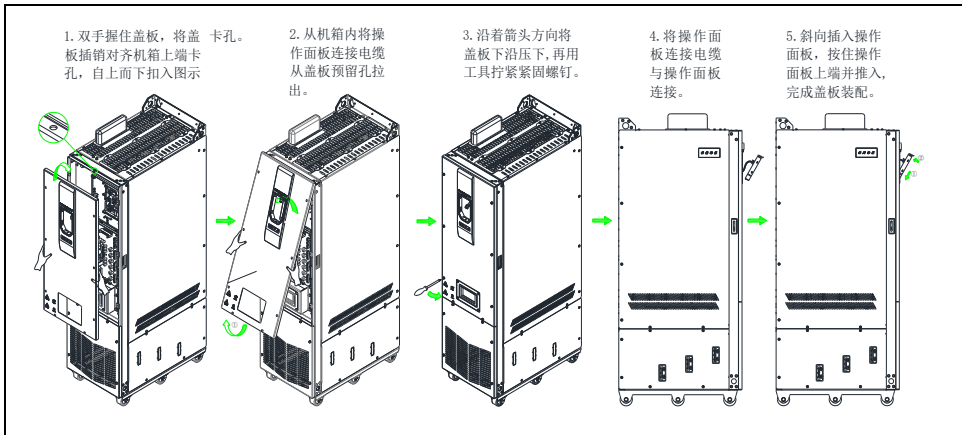


图 3-25 Hope500G200T4~Hope500G400T4L 机型盖板拆卸与安装步骤

### 3.1.5 其它部件的拆卸或安装

(一) Hope500G0.75-7.5T4B(L)操作面板外引时橡胶塞装配示意图如下:

橡胶塞T/XQ-17      取出操作面板，插入操作面板连线      装入橡胶塞，防止异物掉入

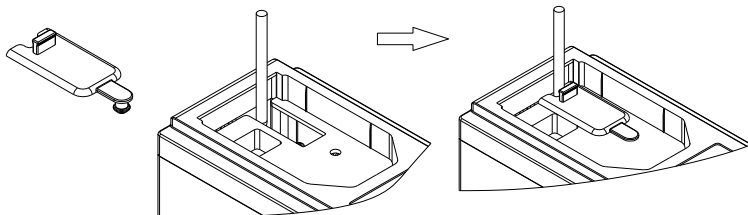


图3-13 Hope500G0.75-7.5T4B(L)操作面板外引时橡胶塞装配示意图

(二) Hope500G 底部散热器清灰示意图如下:

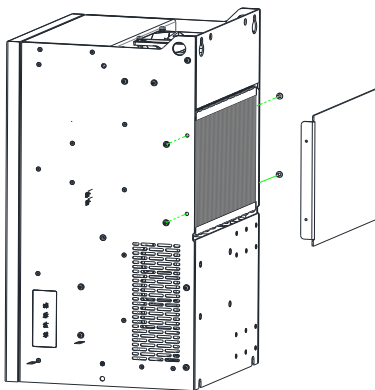


图3-14 Hope500G底部散热器清灰示意图 (45kW~160kW)

### 3.2 变频器的配线



- 1、变频器的配线工作只能由经过培训的专业人员进行。
- 2、只有在可靠切断变频器供电电源，操作面板的所有指示灯熄灭后，并等待10分钟以上，才可打开变频器门。
- 3、仅在确认变频器内部的主回路端子DC+、DC-之间的电压值在36V以下，才能开始内部配线工作。
- 4、变频器必须可靠接地，否则可能发生电击或火灾事故。
- 5、禁止将DC+与DC-短接，否则有发生火灾和损坏财物的危险。
- 6、禁止将电源线与U、V、W相连。
- 7、通电前认真核实变频器的额定输入电压是否与交流供电电源的电压等级一致，否则可能造成人员伤亡和设备损坏。
- 8、主回路端子与导线冷压端子必须牢固连接。
- 9、输出U、V、W端子须按照严格的相序接线。
- 10、禁止在变频器的输出端连接浪涌吸收的电容器、压敏电阻。

### 3.2.1 主回路端子配线及配置

变频器与周边设备的连接如下图：

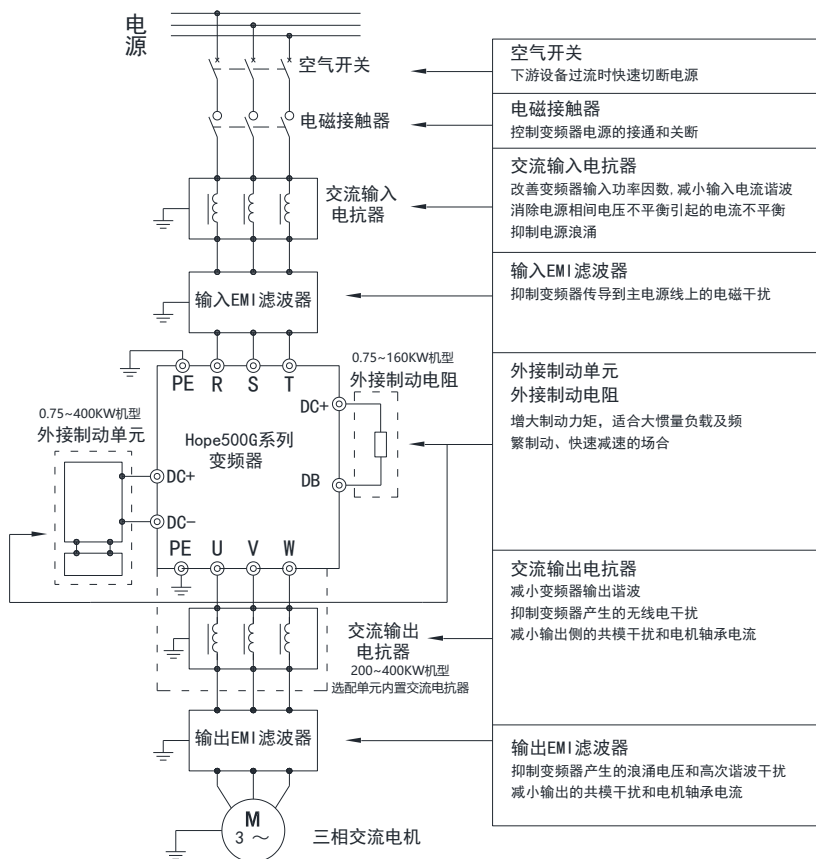


图3-14 Hope500G系列变频系统连接示意图

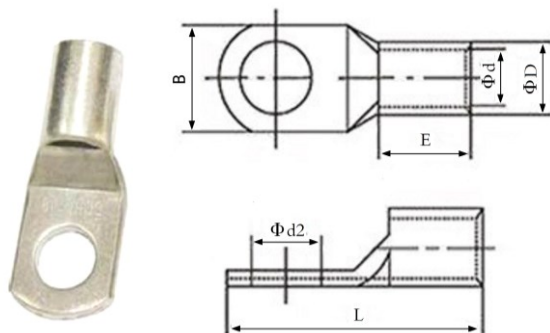
空气开关容量和输入输出铜芯绝缘导线选型推荐

变频器型号	空气开关 (A)	输入输出铜电线范 围 (mm <sup>2</sup> )	推荐输入输出铜 电线型号(mm <sup>2</sup> )	推荐接线 端子型号	螺钉 规格	紧固力矩 N·m
Hope500G0.75T4B	10	2.5	2.5	—	—	2~3
Hope500G1.5T4B	16	2.5	2.5	—	—	2~3
Hope500G2.2T4B	25	2.5	2.5	—	—	2~3
Hope500G4T4B	32	2.5	2.5	—	—	2~3
Hope500G5.5T4B	40	4	4	—	—	2~3
Hope500G7.5T4B	40	6	6	—	—	2~3
Hope500G11T4B	63	6	6	SC6-5	M5	2~3
Hope500G15T4B	63	6	6	SC6-5	M5	2~3
Hope500G18.5T4B	100	10~16	16	SC16-6	M6	3~6
Hope500G22T4B	100	16~25	25	SC25-6	M6	3~6
Hope500G30T4**	125	16~25	25	SC25-6	M6	3~6
Hope500G37T4**	160	25~35	35	SC35-6	M6	3~6
Hope500G45T4**	200	35~50	50	SC50-8	M8	8~11
Hope500G55T4**	200	35~50	50	SC50-8	M8	8~11
Hope500G75T4*L	315	70~95	95	SC95-10	M10	17~22
Hope500G90T4*L	315	70~95	95	SC95-10	M10	17~22
Hope500G110T4*L	400	95	95	SC95-10	M10	17~22
Hope500G132T4*L	400	95~185	120	SC120-12	M12	30~39
Hope500G160T4*L	500	120~185	150	SC150-12	M12	30~39
Hope500G200T4L	630	2×(75~95)	2×95	SC120-12	M12	30~39
Hope500G220T4L	630	2×(95~120)	2×120	SC120-12	M12	30~39
Hope500G250T4L	850	2×(95~120)	2×120	SC150-12	M12	30~39
Hope500G280T4L	850	2×(95~120)	2×120	SC150-12	M12	30~39
Hope500G315T4L	1000	2×(120~185)	2×150	SC150-12	M12	30~39
Hope500G355T4L	1000	2×(150~185)	2×150	SC185-12	M12	30~39
Hope500G400T4L	1200	2×(150~185)	2×150	SC185-12	M12	30~39

接地线缆选型推荐

变频器型号	接地铜电线范围 (mm <sup>2</sup> )	推荐接地铜电线型号(mm <sup>2</sup> )	推荐接线端子型号	螺钉规格	紧固力矩 N•m
Hope500G0.75T4B	2.5	2.5	—	—	2~3
Hope500G1.5T4B	2.5	2.5	—	—	2~3
Hope500G2.2T4B	2.5	2.5	—	—	2~3
Hope500G4T4B	2.5	2.5	—	—	2~3
Hope500G5.5T4B	4	4	—	—	2~3
Hope500G7.5T4B	6	6	—	—	2~3
Hope500G11T4B	6	6	SC6-5	M5	2~3
Hope500G15T4B	6	6	SC6-5	M5	2~3
Hope500G18.5T4B	10~16	16	SC16-6	M6	3~6
Hope500G22T4B	10~16	16	SC16-6	M6	3~6
Hope500G30T4**	10~16	16	SC16-6	M6	3~6
Hope500G37T4**	10~16	16	SC16-6	M6	3~6
Hope500G45T4**	16~25	25	SC25-8	M8	8~11
Hope500G55T4**	16~25	25	SC25-8	M8	8~11
Hope500G75T4*L	35~50	50	SC50-8	M8	8~11
Hope500G90T4*L	35~50	50	SC50-8	M8	8~11
Hope500G110T4*L	35~50	50	SC50-8	M8	8~11
Hope500G132T4*L	50~70	70	SC70-8	M8	8~11
Hope500G160T4*L	70~95	95	SC95-8	M8	8~11
Hope500G200T4L	2×50	2×50	SC50-8	M8	8~11
Hope500G220T4L	2×(50~70)	2×70	SC70-8	M8	8~11
Hope500G250T4L	2×70	2×70	SC70-8	M8	8~11
Hope500G280T4L	2×70	2×70	SC70-8	M8	8~11
Hope500G315T4L	2×(70~95)	2×95	SC95-8	M8	8~11
Hope500G355T4L	2×(70~95)	2×95	SC95-8	M8	8~11
Hope500G400T4L	2×(95~120)	2×120	SC120-8	M8	8~11

SC 压线端子外形如下:



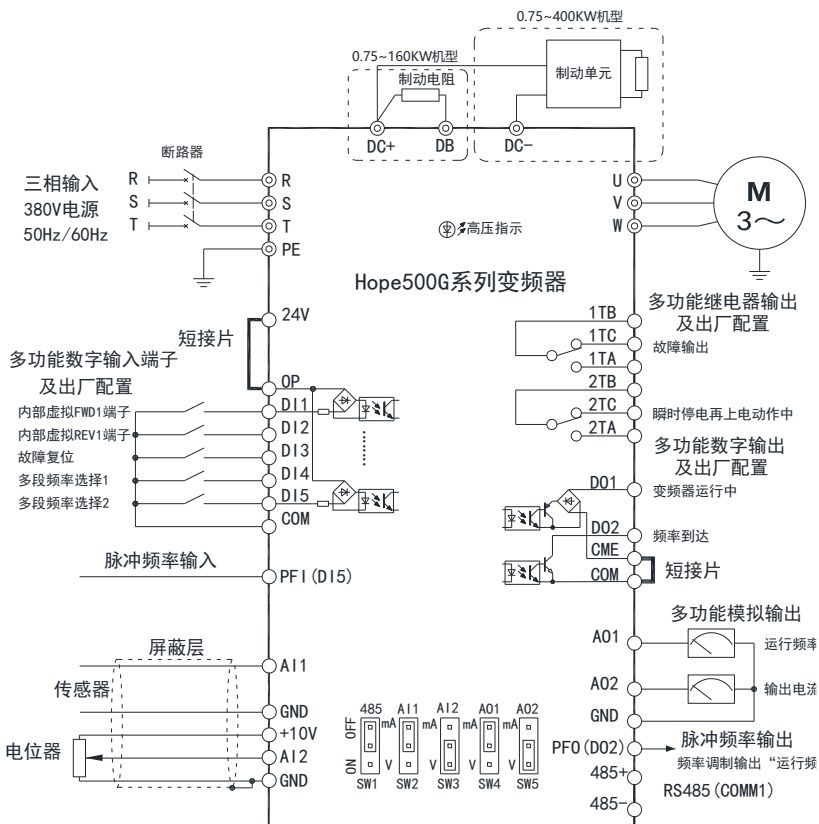
SC 端子型号尺寸一览表:

型号	尺寸 Dimension(mm)						型号	尺寸 Dimension(mm)					
ITEM NO.	Φd2	B	L	ΦD	Φd	E	ITEM NO.	Φd2	B	L	ΦD	Φd	E
SC1.5-4	4.2	8	16	3.7	1.8	5	SC50-6	6.5	17.8	45	12.4	9.5	16
SC1.5-5	5.2	10	17				SC50-8	8.4	17.8	45			
SC1.5-6	6.5	10	18				SC50-10	10.5	17.8	45			
SC2.5-4	4.2	8	18	4	2.4	7	SC50-12	13	20	45	14.7	11.2	20
SC2.5-5	5.2	10	20				SC50-14	15	22	46			
SC2.5-6	6.5	10	20				SC50-16	17	24	47			
SC2.5-8	8.4	12.5	23	4.8	3.1	7	SC70-8	8.4	21	52	17.4	13.5	23
SC4-4	4.2	10	20				SC70-10	10.5	21	52			
SC4-5	5.2	10	20				SC70-12	13	21	52			
SC4-6	6.5	10	20				SC70-14	15	21	52			
SC4-8	8.4	12.5	23	5.5	3.8	9	SC70-16	17	25	53	19.4	15	22
SC6-4	4.2	10	24				SC95-8	8.4	25	58			
SC6-5	5.2	10	24				SC95-10	10.5	25	58			
SC6-6	6.5	12	24				SC95-12	13	25	58			
SC6-8	8.4	12.5	26				SC95-14	15	25	58			
SC6-10	10.5	15	28	6.2	4	9	SC95-16	17	25	58	19.4	15	22
SC10-5	5.2	12	25	6.2	4.5	9	SC120-8	8.4	28	63			
SC10-6	6.5	12	25				SC120-10	10.5	28	63			
SC10-8	8.4	12.5	27				SC120-12	13	28	63			
SC10-10	10.5	15	29				SC120-14	15	28	63			
SC10-12	13	17	31				SC120-16	17	28	63			
-	-	-	-				-	-	-	SC120-20	21	28	63

SC 端子型号尺寸一览表 (续表):

型号	尺寸 Dimension(mm)						型号	尺寸 Dimension(mm)					
ITEM NO.	Φd2	B	L	ΦD	Φd	E	ITEM NO.	Φd2	B	L	ΦD	Φd	E
SC16-5	5.2	12	30	7.1	5.4	12	SC150-8	8.4	30.6	70	21.2	16.5	26
SC16-6	6.5	12	30				SC150-10	10.5	30.6	70			
SC16-8	8.4	12.5	30				SC150-12	13	30.6	70			
SC16-10	10.5	16	33				SC150-14	15	30.6	70			
SC16-12	13	17	35				SC150-16	17	30.6	70			
SC25-5	5.2	13	33	8.8	6.8	12	SC150-20	21	30.6	70	23.5	18.5	32
SC25-6	6.5	13	33				SC185-10	10.5	34	75			
SC25-8	8.4	15	33				SC185-12	13	34	75			
SC25-10	10.5	18	34				SC185-14	15	34	75			
SC25-12	13	18	35				SC185-16	17	34	75			
SC25-14	15	20	38				SC185-20	21	34	75			
SC35-5	5.2	16	38	10.6	8.2	14	SC240-10	10.5	38.6	90	26.5	21	38
SC35-6	6.5	16	38				SC240-12	13	38.6	90			
SC35-8	8.4	16	38				SC240-14	15	38.6	90			
SC35-10	10.5	18	39				SC240-16	17	38.6	90			
SC35-12	13	19	40.5				SC240-18	19	38.6	90			
SC35-14	15	20	42				SC240-20	21	38.6	90			

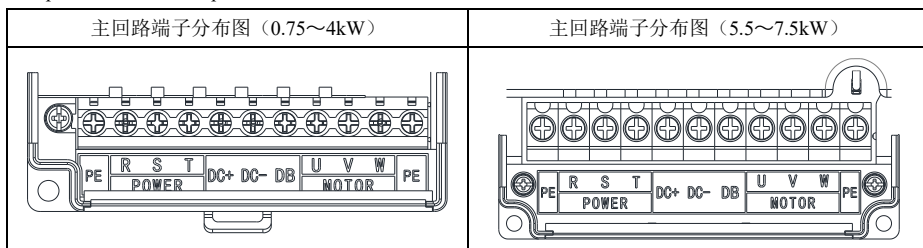
基本运行配线连接如下图：



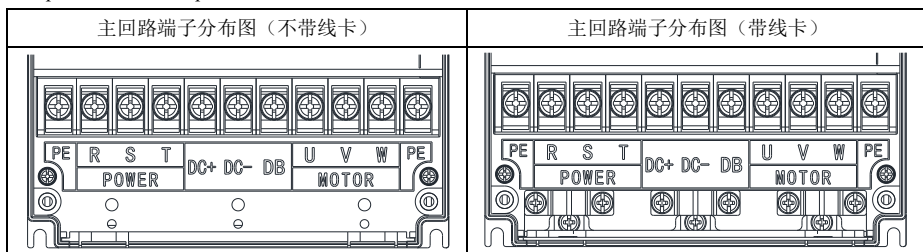
主回路端子功能说明

端子符号	端子名称	说明
R、S、T	输入电源端子	接三相 380V 电源
U、V、W	变频器输出端子	接三相电机
DC+、DC-	直流母线端子	在 DC+、DC- 之间连接制动单元
DB	制动输出端子	在 DC+ 和 DB 之间连接制动电阻
PE	接地端子	变频器外壳接地端子，必须接大地

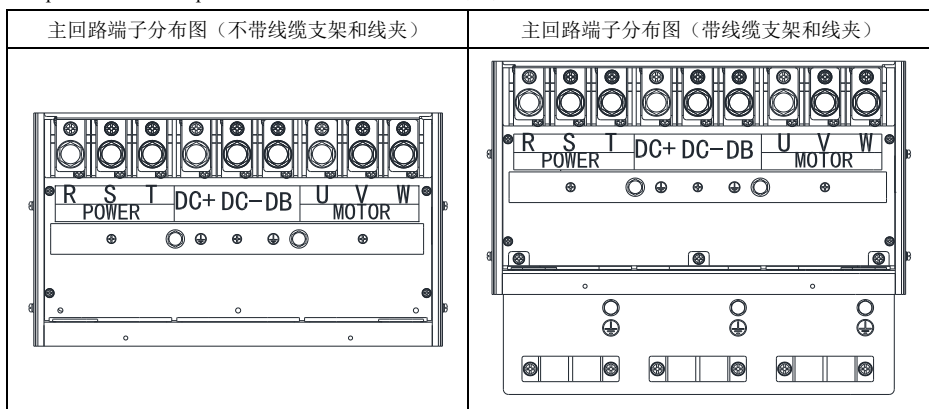
Hope500G0.75T4~Hope500G7.5T4 系列变频器主回路端子排列如下:



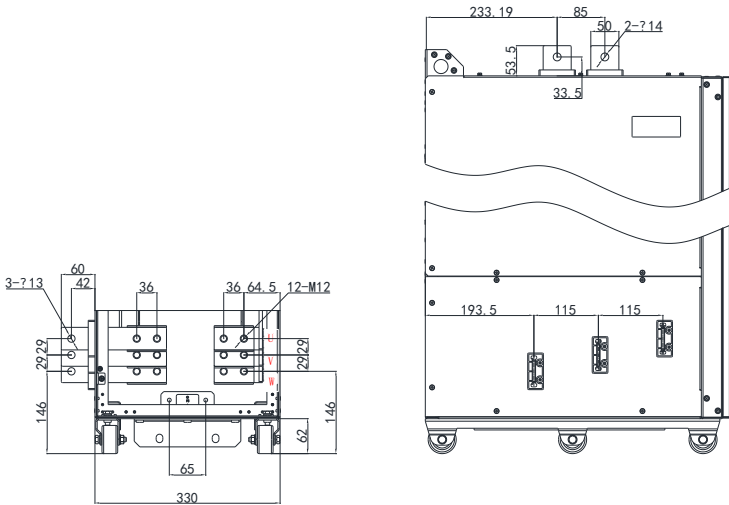
Hope500G11T4~Hope500G37T4 系列变频器主回路端子排列如下:



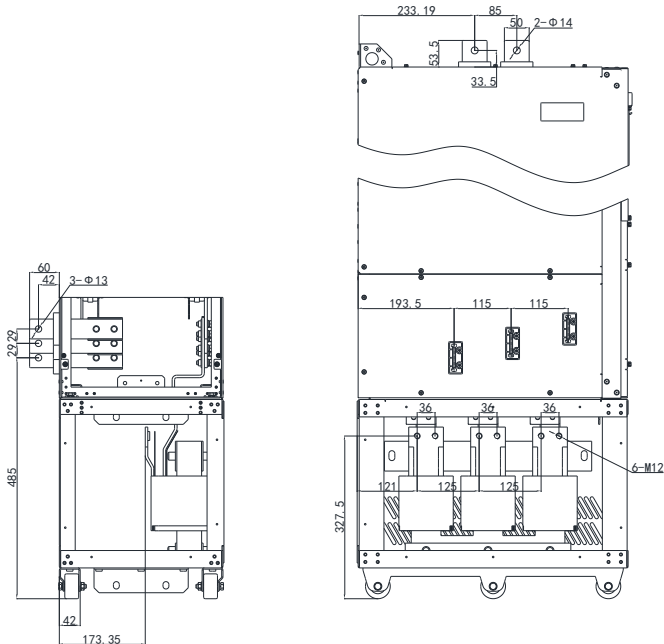
Hope500G45T4~Hope500G160T4 系列变频器主回路端子排列如下:



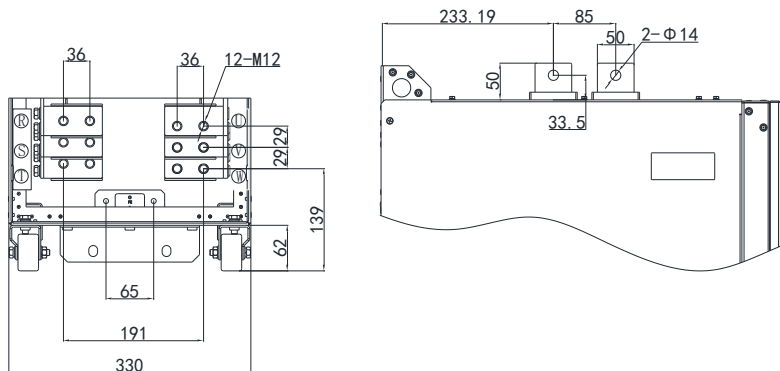
Hope500G200~220T4L 机型主回路端子尺寸（不带输出电抗器）（mm）



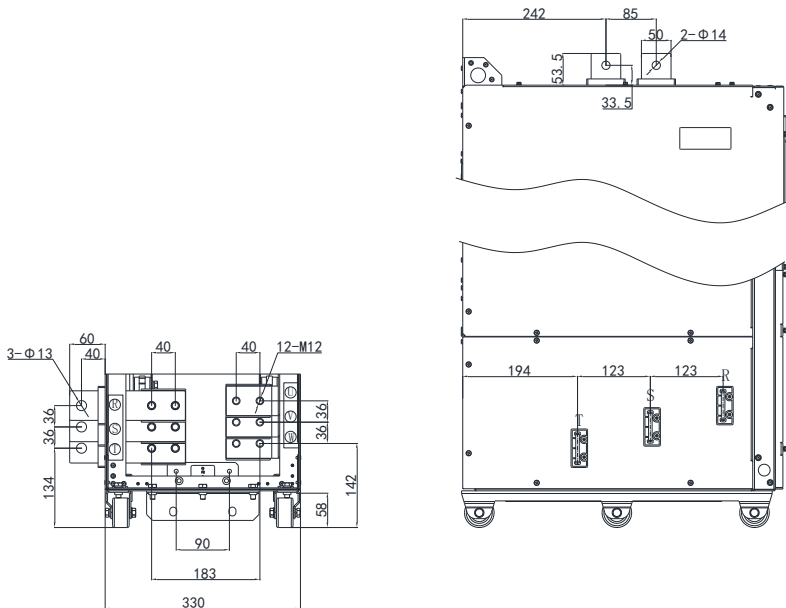
Hope500G200~220T4L2 机型主回路端子尺寸（带输出电抗器）（mm）



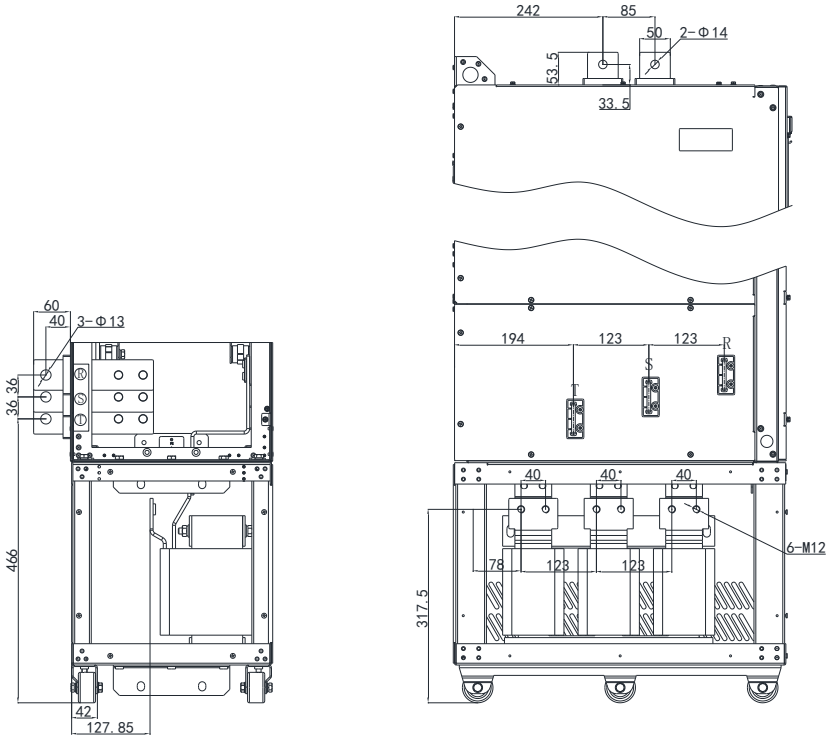
其中，上述图中的侧出铜排均可以根据需要进行拆卸，拆卸后的主回路端子尺寸如下图所示。



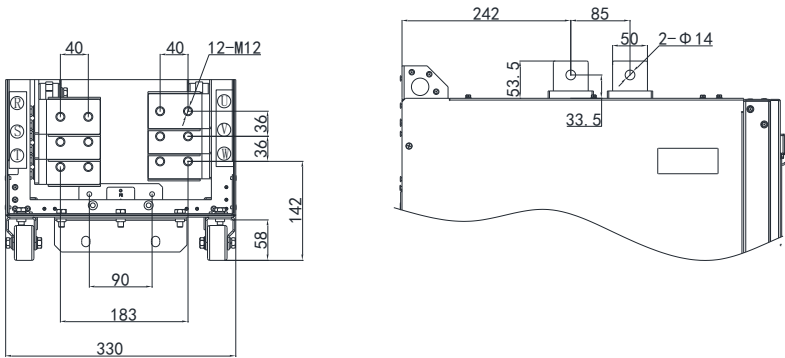
Hope500G250~315T4L 机型主回路端子尺寸（不带输出电抗器）（mm）



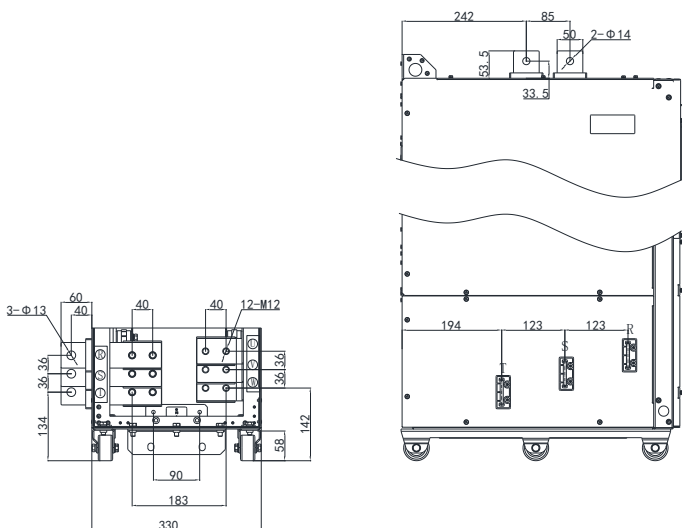
Hope500G250~280T4L2 机型主回路端子尺寸（带输出电抗器）（mm）



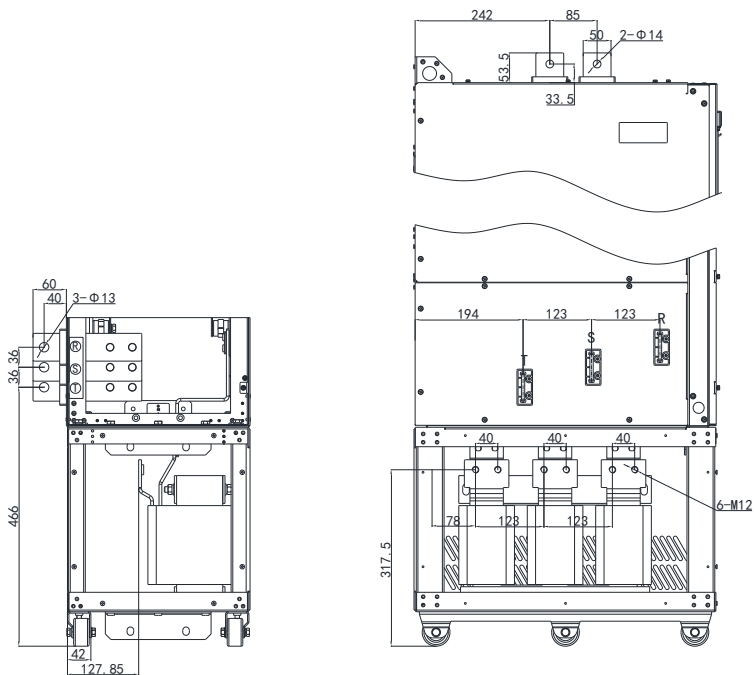
其中，上述图中的侧出铜排均可以根据需要进行拆卸，拆卸后的主回路端子尺寸如下图所示。



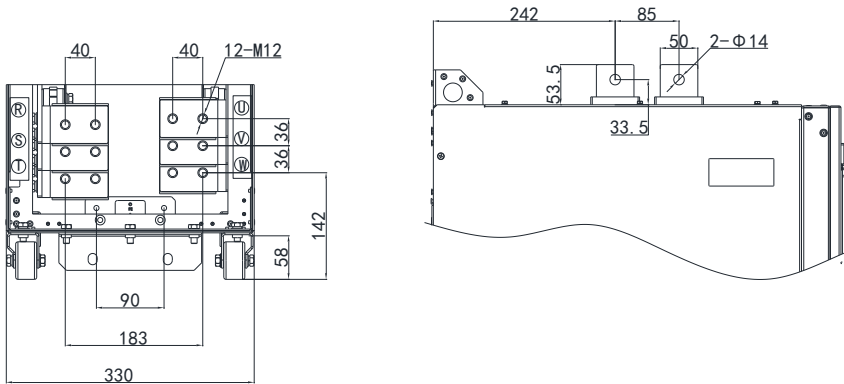
Hope500G315~400T4L 机型主回路端子尺寸（不带输出电抗器）（mm）



Hope500G355~400T4L2 机型主回路端子尺寸（带输出电抗器）（mm）

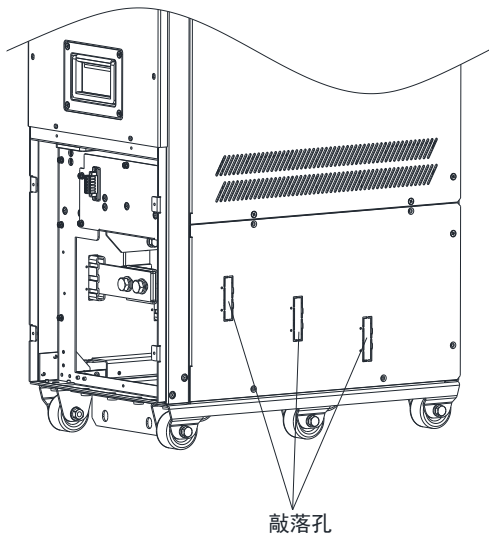


其中，上述图中的侧出铜排均可以根据需要进行拆卸，拆卸后的主回路端子尺寸如下图所示。

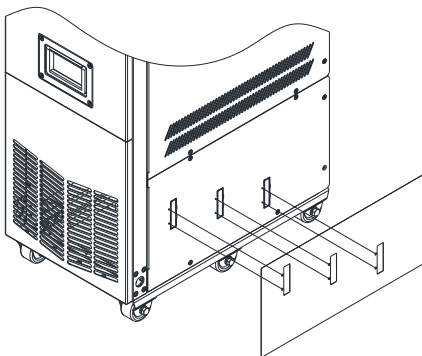


**注意：**200kW~400kW 机型具有 UVW 输出侧出铜排选配件。带底座（选配交流输出电抗器标配）的机型没有输出侧出铜排，UVW 输出侧出铜排选配件装配方式如下：

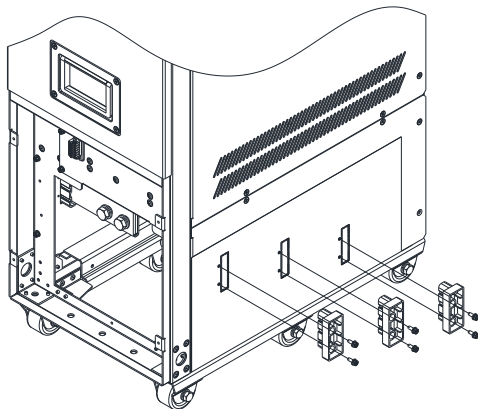
1.用螺丝刀或剪钳拔掉机箱上预留的三个敲落孔。



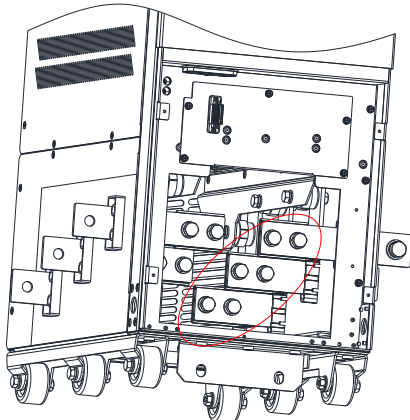
2. 将包装箱里的聚碳酸酯板安装到对应位置。



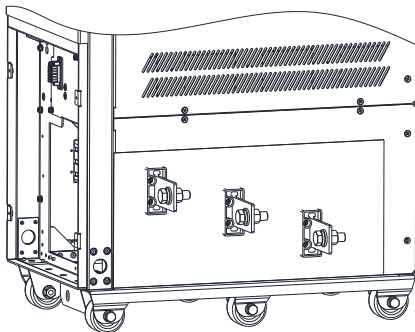
3. 将包装箱里的铜件防护卡扣及螺钉安装到对应位置



4. 拆掉机器上的 6 个螺钉，将铜排组件装入后，再用这 6 个螺钉紧固

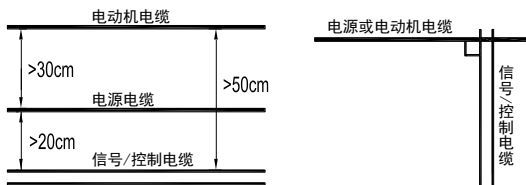


5. 装配完成后效果如下图所示



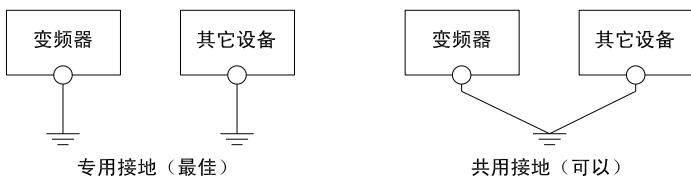
注：UVW 输出侧出铜排选配配件的选择详见 9.10.3 UVW 输出侧出线铜排选配配件一节。

为避免相互耦合产生干扰，控制电缆、电源电缆与电机电缆应该分开放置，它们之间应该保证足够的距离且尽可能远，特别是当电缆平行安装并且延伸距离较长时。信号电缆必须穿越电源电缆时，则应垂直穿越，如下图所示：

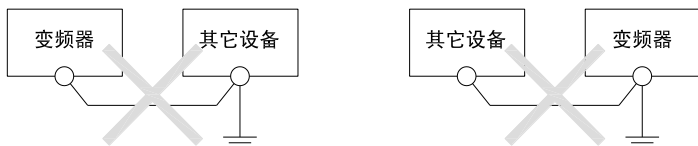


电机电缆越长或者电机电缆横截面积越大时，对地电容就越大，干扰相互耦合也越强，应该使用规定截面积的电缆，并尽量减小长度。

下图给出了配线时推荐采用的接地方式：



不要采用下面的接地线方式：



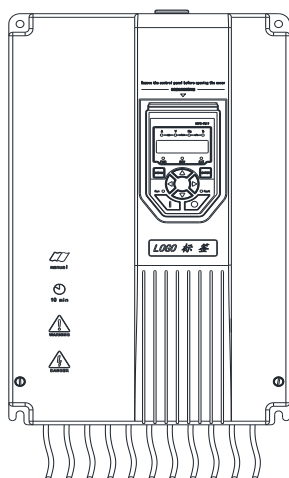
### 3.2.2 变频器进出线方式

Hope500G0.75T4~Hope500G160T4机型采用下进下出线方式接线。

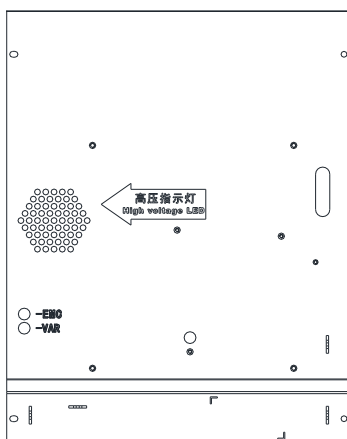
其中Hope500G11T4~Hope500G37T4机型不带线缆支架时整机接线效果如下方左图所示。

45kW及以上功率等级的变频器内部高压指示灯位于主板托盘左上角，由多个圆形孔组合成的六边形透光孔下方，透光孔如下方右图所示，配线前可做参考。必须等高压指示灯灭，且确认（电压表测量）主回路端子DC+、DC-之间的电压值在36V以下，才能开始内部配线工作。

整机接线效果图

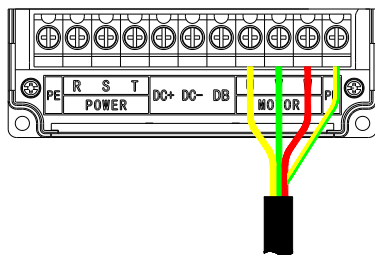


透光孔相对位置示意图

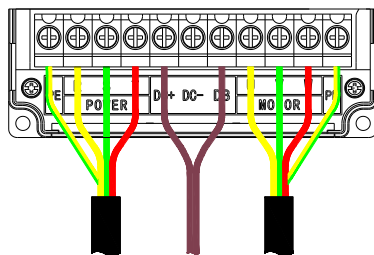


Hope500G0.75T4~Hope500G7.5T4 系列变频器主回路端子接线如下：

主回路端子输出端接线效果图

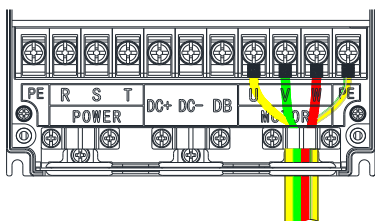


主回路端子整体接线效果图

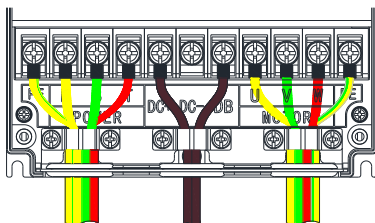


Hope500G11T4~Hope500G37T4 系列变频器主回路端子接线如下：

主回路端子输出端接线效果图

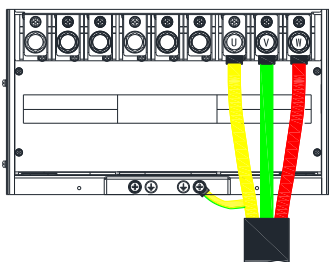


主回路端子整体接线效果图

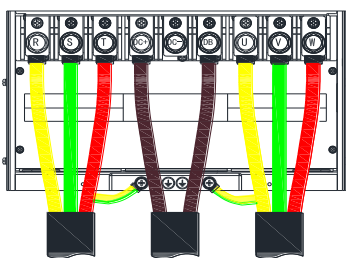


Hope500G45T4~Hope500G160T4 系列变频器主回路端子接线如下：

主回路端子输出端接线效果图

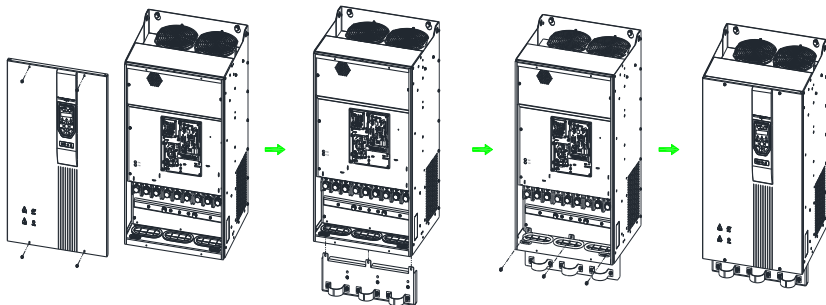


主回路端子整体接线效果图



在Hope500G45T4~Hope500G160T4机型主回路端子接线图中的线缆支架是选配件，需另行购买，其安装步骤如下：

1. 用工具拆下盖板。
2. 从下端板图示位置卡入线缆支架。
3. 在图示位置拧上3颗M5x12三组合螺钉，装配好支架。
4. 装上盖板，完成装配。



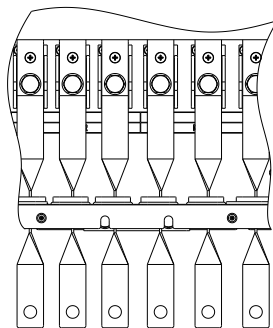
若选用铜排将铁壳机箱变频器的接线端子与外围设备连接，为保证铜排与机箱保护地（PE）的电气安全距离，请注意以下几点：

- ①铜排须包热缩套管；
- ②铜排须扭90° 穿出机箱后，用户可根据现场决定是否再扭曲90° 与外围设备连接。

铜排先扭90° 穿出机箱，再继续扭90° 与外围设备连接的示意图如下：



扭曲铜排示意图



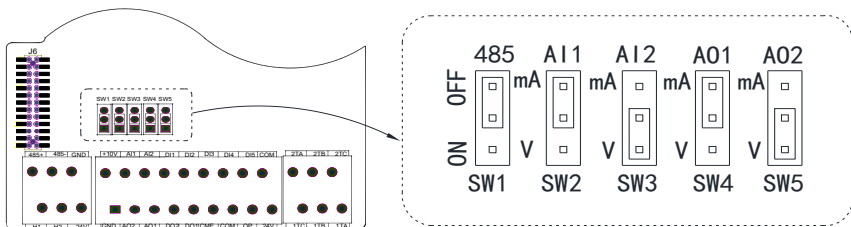
扭曲铜排在整机上接线效果示意图

### 3.2.3 控制板端子、拨码开关及配线

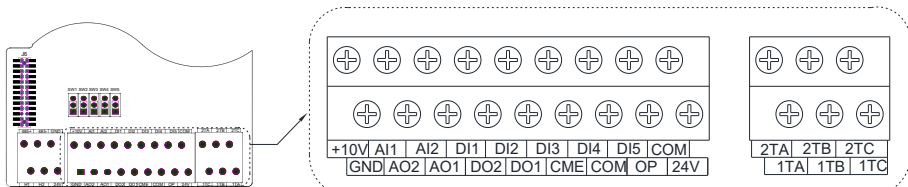
控制板拨码开关的功能如下表：

标号	名称	功能及设置			出厂设置
SW1	通讯	通讯终端电阻选择	ON: 接入终端电阻	OFF: 断开终端电阻	ON
SW2	AI1	AI1 输入类型选择	V: 电压型	mA: 电流型	V
SW3	AI2	AI2 输入类型选择	V: 电压型	mA: 电流型	V
SW4	AO1	AO1 输出类型选择	V: 0~10V 电压信号	mA: 0/4~20mA 电流信号	V
SW5	AO2	AO2 输出类型选择	V: 0~10V 电压信号	mA: 0/4~20mA 电流信号	V

控制板拨码开关连接示意图如下：



Hope500G系列控制板端子排列（建议使用1mm<sup>2</sup>的铜导线）：



Hope500G系列控制板端子功能如下表：

端子符号	端子名称	端子功能及说明	技术规格
+10V	+10V 基准电源	提供给用户的+10V 电源	+10V 最大输出电流 15mA, 电压精度优于2%
GND	地	模拟输入/输出、通讯和+10V 电源的接地端子	GND 内部与 COM、OP、CME 隔离
AI1	模拟输入 1	功能选择：详见参数 F6-00~F6-19 的说明	输入电压范围：-10~+10V 输入电流范围：-20~+20mA
AI2	模拟输入 2	通过拨码开关 SW2、SW3 选择电压或电流输入形式	输入阻抗：电压输入：110kΩ 电流输入：500Ω
AO1	多功能模拟输出 1	功能选择：详见参数 F6-20、F6-24 的说明	电流型：0~20mA，负载≤500Ω
AO2	多功能模拟输出 2	通过拨码开关 SW2、SW3 选择电压或电流输出形式	电压型：0~10V，输出≤10mA
DI1	DI1 数字输入端子	功能选择及设置见 F4 菜单	光耦隔离 可双向输入 输入阻抗：≥3kΩ 输入电压范围：<30V 采样周期：1ms 高电平：与 OP 的压差>10V 低电平：与 OP 的压差<3V
DI2	DI2 数字输入端子		
DI3	DI3 数字输入端子		
DI4	DI4 数字输入端子		
DI5	DI5 数字输入端子		
DI5	PFI 脉冲频率输入	DI5 可复用为脉冲频率输入，见参数 F6-28~F6-30 说明	0~50kHz，输入阻抗 1.5kΩ 高电平：>6V 低电平：<3V 最高输入电压：30V
OP	数字输入公共端	DI1~DI5 端子的公共端	内部与 COM、24V 隔离，出厂时 OP 与相邻的 24V 短接
CME	DO1、DO2 公共端	DO2 (COM 与 CME 短接时)、DO1 数字输出公共端	DO1：光耦隔离双向开路集电极输出

端子符号	端子名称	端子功能及说明	技术规格
DO1	DO1 数字输出端子	功能选择及设置见 F5 菜单	DO2: 光耦隔离单向开路集电极输出 规格: 24Vdc/50mA 输出动作频率: <500Hz 导通电压: <2.5V (相对 CME)
DO2	DO2 数字输出端子		
	PFO 脉冲频率输出	DO2 可复用为脉冲频率输出 (PFO) 端子, 见 F6-31~F6-36	0~50kHz, 集电极开路输出 规格: 24V/50mA
24V	24V 电源端子	提供给用户的 24V 电源	24V 最大输出电流 80mA
COM		24V 电源地	
1TA	继电器 1 输出端子	功能选择及设置见 F5 菜单	TA-TB: 常开 TB-TC: 常闭 触点规格: 250V AC/3A 24V DC/5A
1TB			
1TC			
2TA	继电器 2 输出端子	功能选择及设置见 F5 菜单	TA-TB: 常开 TB-TC: 常闭 触点规格: 250V AC/3A 24V DC/5A
2TB			
2TC			

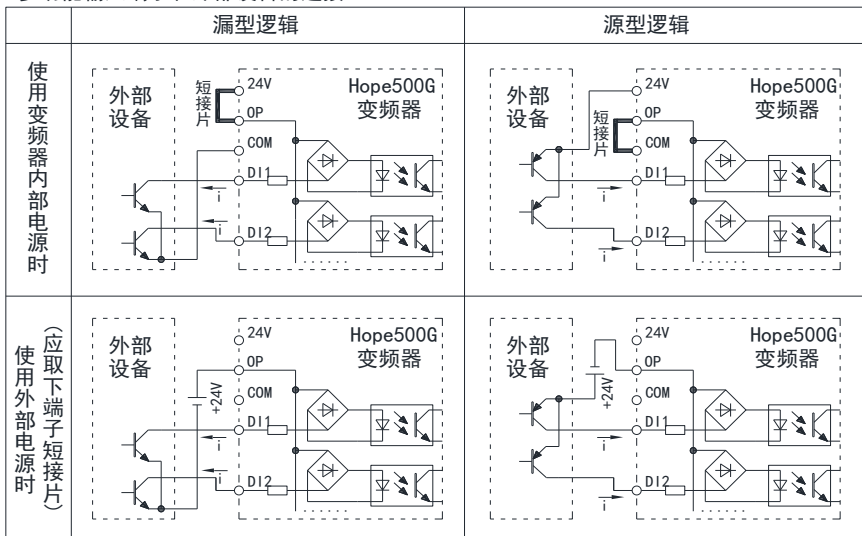
#### 1) 模拟输入端子配线

使用模拟信号远程操作时, 操作器与变频器之间的控制线长度应小于30m, 由于模拟信号容易受到干扰, 模拟控制线应与强电回路、继电器、接触器等回路分离布线。配线应尽可能短且连接线应采用屏蔽双绞线, 屏蔽线一端接到变频器的GND端子上。

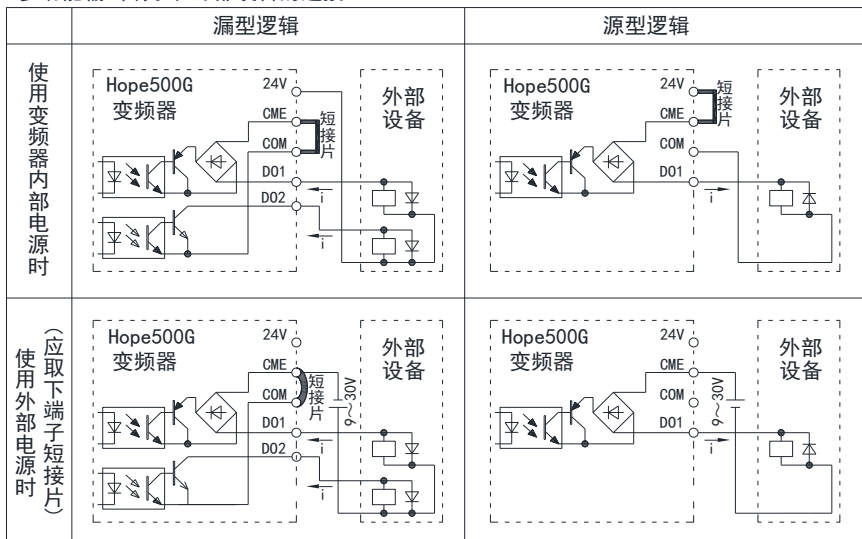
2) 多功能输入端子DI1~DI5及多功能输出端子DO1、DO2配线

Hope500G系列变频器多功能输入端子及输出端子有漏型逻辑和源型逻辑两种方式可供选择，接口方式非常灵活、方便，对应的典型接线方式如下：

多功能输入端子和外部设备的连接：

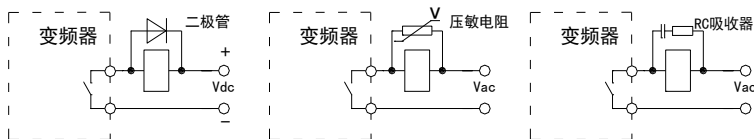


多功能输出端子和外部设备的连接：



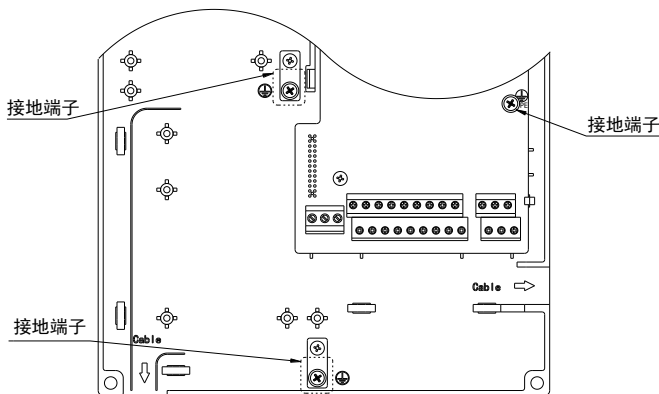
### 3) 继电器输出端子TA、TB、TC配线

如果驱动感性负载（例如电磁继电器、接触器、电磁制动器），则应加装浪涌电压吸收电路、压敏电阻或续流二极管（用于直流电磁回路，安装时一定要注意极性）等。吸收电路的元件要就近安装在继电器或接触器的线圈两端，如下图所示：

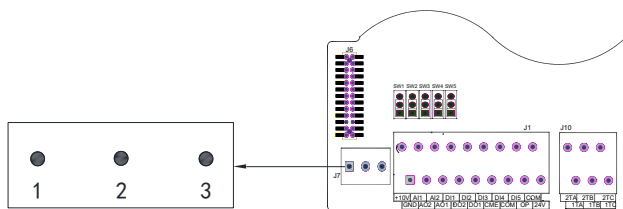


### 4) 控制板接地端子

控制板及相应的扩展板应可靠接地，板子与外壳的接地如下图所示：



Hope500G系列控制板COMM1通讯口：



COMM1通讯口的引脚定义如下表：

引脚编号	端子名称
1	485+
2	485-
3	不接

注意：COMM1通讯口配置见107页，COMM1通讯口的端子也可替换成水晶头，如有需要请与厂家联系。仅该物理接口对应COMM1通讯口，其余插扩展板的接口均对应COMM2通讯口。

注：LCD液晶显示面板占用COMM1通讯接口，COMM1不再对外提供，需要通讯，需配置通讯扩展卡。

### 3.3 变频器电磁干扰的抑制方法

变频器的工作原理决定了它会产生一定的干扰，从而可能给设备或系统带来EMC（电磁兼容）问题，变频器作为电子设备，也会受到外部电磁干扰的影响。下面介绍符合EMC规范的一些安装设计方法，可供变频器现场安装、配线参考。

一、抑制电磁干扰对策如下表：

干扰传播路径	减小影响对策
漏电流 接地回路	外围设备通过变频器的布线构成闭合回路时，变频器接地线漏电流会使设备产生误动作。此时若设备不接地，会减少误动作。
电源线传播	当外围设备和变频器共用同一电源时，变频器产生的干扰逆电源线传播，会使同一系统中的其它设备误动作。可采取下列措施： (1) 变频器的输入端安装 EMI 滤波器或铁氧体共模滤波器（磁环）； (2) 将其它设备用隔离变压器或电源滤波器进行噪声隔离。
电机线辐射 电源线辐射 变频器辐射	测量仪表、无线装置、传感器等微弱信号的设备或信号线，和变频器装于同一柜子里，且布线很近时，容易受空间干扰产生误动作，需采取以下对策： (1) 容易受影响的设备和信号线，应尽量远离变频器安装。信号线应使用屏蔽线，屏蔽层接地，信号线电缆套入金属管中，并应尽量远离变频器和变频器输入、输出线。如果信号电缆必须穿越动力电缆，二者之间需保持垂直； (2) 在变频器输入、输出侧分别安装 EMI 滤波器或铁氧体共模滤波器（磁环）； (3) 电机电缆线应放置于较大厚度的屏障中，如置于较大厚度（2mm 以上）的管道或埋入水泥槽中。动力线套入金属管中，并屏蔽接地（电机电缆采用 4 芯电缆，其中一根在变频器侧接地，另一侧接电机外壳）。
静电感应 电磁感应	(1) 避免信号线和动力线平行布线或与动力线捆扎成束布线； (2) 使容易受影响的设备或信号线尽量远离变频器和变频器输入、输出线； (3) 信号线和动力线都使用屏蔽线，分别套入金属管，金属管之间距离至少 20cm。

注意：本产品在中性点未接地的电网系统时，需要将下图中VAR、EMC对应的两颗十字螺钉拧松（此螺钉有限位机构，旋松即可，请勿试图拧出）以断开电气连接，并且不能安装滤波器，否则可能会导致伤害或变频器损坏。



塑壳机箱限位螺钉示意图

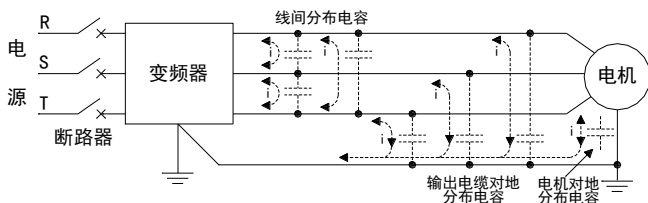


铁壳机箱限位螺钉示意图

## 二、漏电流及其对策

由于变频器输入、输出侧电缆的对地电容、线间电容以及电机对地电容的存在，会产生漏电流。漏电流包括对地漏电流、线间漏电流，其大小取决于分布电容的大小和载波频率的高低。

漏电流途径如下图：



### 对地漏电流

漏电流不仅会流入变频器系统，而且可能通过地线流入其它设备，这些漏电流可能使漏电断路器、继电器或其它设备误动作。变频器载波频率越高、漏电流越大；电机电缆越长、漏电流也越大。

抑制措施：

降低载波频率，但电机噪声会增加；

电机电缆尽可能短；

变频器系统和其它系统使用为针对高谐波和浪涌漏电流而设计的漏电断路器。

### 线间漏电流

流过变频器输出侧电缆间分布电容的漏电流，其高次谐波可能使外部热继电器误动作，特别是小容量变频器，当配线很长时（50m以上），漏电流增加很多，易使外部热继电器误动作，推荐使用温度传感器直接监测电机温度或使用变频器本身的电机过载保护功能代替外部热继电器。

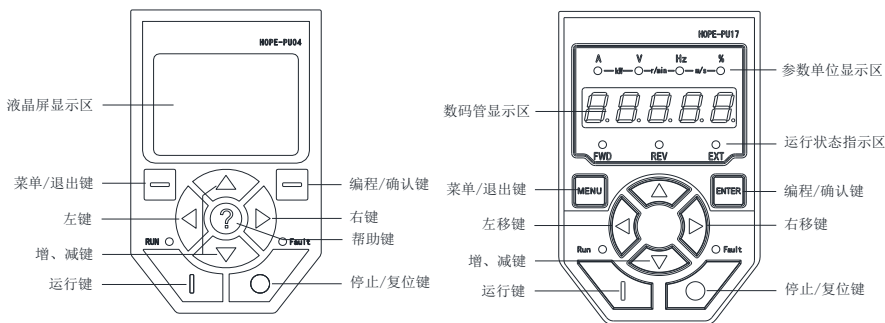
抑制措施：降低载波频率；在输出侧安装电抗器。

## 4 变频器操作与试运行

### 4.1 变频器操作与显示

#### 4.1.1 操作面板的功能

操作面板可以设定和查看参数、运行控制、显示故障信息等，标准配置为HOPE-PU17，也可根据客户需求配置HOPE-PU04、HOPE-PU10，另外还可以通过购买选件的方式在机柜面板上安装HOPE-PU17（LED面板）、HOPE-PU04（LCD面板）或HOPE-PU10（带电位器LED面板）。HOPE-PU04和HOPE-PU17操作面板外形如下图：



HOPE-PU17 操作面板按键功能如下表：

按键标识	按键名称	功能
	菜单/退出键	退回到上一级菜单；进入/退出监视状态
	编程/确认键	进入下一级菜单；存储参数；清除报警信息
	增键	数字递增，按住时递增速度加快
	减键	数字递减，按住时递减速度加快
	左移键	选择待修改位；在监视状态下可以循环显示监视参数
	右移键	
	运行键	运行命令
	停止/复位键	停机、故障复位

单位指示灯的各种组合表示的单位如下:

显示	单位	说明
$\bullet$ -kW- $\circ$ -r/min- $\circ$ -m/s- $\circ$ A V Hz %	A	安
$\circ$ -kW- $\bullet$ -r/min- $\circ$ -m/s- $\circ$ A V Hz %	V	伏
$\circ$ -kW- $\circ$ -r/min- $\bullet$ -m/s- $\circ$ A V Hz %	Hz	赫兹
$\circ$ -kW- $\circ$ -r/min- $\circ$ -m/s- $\bullet$ A V Hz %	%	百分比
$\bullet$ -kW- $\bullet$ -r/min- $\circ$ -m/s- $\circ$ A V Hz %	kW	千瓦 (A 和 V 灯同时点亮)
$\circ$ -kW- $\bullet$ -r/min- $\bullet$ -m/s- $\circ$ A V Hz %	r/min	转/分 (V 和 Hz 灯同时点亮)
$\circ$ -kW- $\circ$ -r/min- $\bullet$ -m/s- $\bullet$ A V Hz %	m/s	米/秒 (Hz 和 % 灯同时点亮)
$\bullet$ -kW- $\bullet$ -r/min- $\bullet$ -m/s- $\circ$ A V Hz %	长度	米或毫米 (A、V 和 Hz 灯同时点亮)
$\circ$ -kW- $\bullet$ -r/min- $\bullet$ -m/s- $\bullet$ A V Hz %	时间	小时、分钟、秒、毫秒 (V、Hz 和 % 灯同时点亮)

LED操作面板显示符号与实际符号对应关系如下:

LED 显示符号	实际符号	LED 显示符号	实际符号	LED 显示符号	实际符号
0	0	9	9	H	H
1	1	A	A	I	I
2	2	b	b	L	L
3	3	c	c	n	n
4	4	C	C	o	o
5	5	d	d	P	P
6	6	E	E	r	r
7	7	F	F	u	u
8	8	G	G	U	U

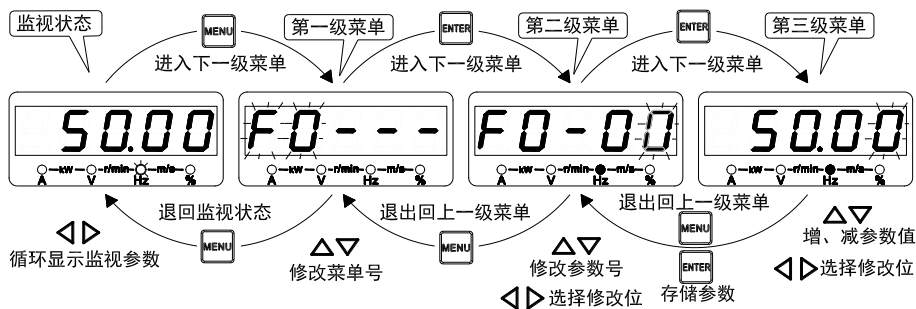
注意: 当LED操作面板最高位显示为 $\bar{1}$ , 表示这个数是负数, 如 $\bar{1}0000$ 表示-100.00; 若最低位显示有小数点, 也表示这个数是负数, 如 $\bar{2}0000.$ 表示-20000.

操作面板五个状态指示灯FWD、REV、EXT、RUN和Fault指示意义见下表：

指示灯	显示状态	指示变频器的当前状态
RUN 指示灯	灭	待机状态
	亮	稳定运行状态
	闪烁	加速或减速过程中
FWD 指示灯	灭	设定方向和当前运行方向均为反转
	亮	设定方向和当前运行方向均为正转
	闪烁	设定方向与当前运行方向不一致
REV 指示灯	灭	设定方向和当前运行方向均为正转
	亮	设定方向和当前运行方向均为反转
	闪烁	设定方向与当前运行方向不一致
EXT 指示灯	灭	操作面板控制状态
	亮	端子控制状态
	闪烁	通讯控制状态
Fault 指示灯	灭	无故障状态
	亮	故障状态

#### 4.1.2 操作面板的显示状态和操作

Hope500G系列变频器操作面板的显示状态分为监视状态（包括待机监视状态、运行监视状态）、参数编辑状态、故障、报警状态等。各状态的转换关系如下图：






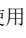


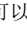

##### 待机监视状态

该状态下按  $\triangleleft$ 、 $\triangleright$ ，操作面板可循环显示不同的待机状态参数（由FC-02~FC-08定义）。

##### 运行监视状态








该状态下按  $\triangleleft$ 、 $\triangleright$ ，可循环显示不同的运行状态参数（由FC-02~FC-12定义）。

## 参数编辑状态

在监视状态下，按  可进入编辑状态，编辑状态按三级菜单方式进行显示，其顺序依次为：参数组号→参数组内序号→参数值。按  可逐级进入下一级，按  退回到上一级菜单（在第一级菜单则退回监视状态）。使用 、 改变参数组号、参数组内序号或参数值。在第三级菜单下，可修改位会闪烁，使用 、 可以移动可修改位，按下  存储修改结果、返回到第二级菜单并指向下一参数。

当FC-00设为1（只显示用户参数）或2（只显示不同于出厂值的参数）时，为使用户操作更快捷，不出现第一级菜单。

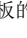
## 密码校验状态

如设有用户密码（F0-16不为零），进入参数编辑前先进入密码校验状态，此时显示“-----”，用户通过 、、、 输入密码（输入时一直显示“-----”），输入完按  可解除密码保护；若密码不正确，键盘将闪烁显示“Err”，此时按  退回到校验状态，再次按  将退出密码校验状态。



密码保护解除后在监视状态下按  +  或2分钟内无按键操作密码保护自动生效。

FC-00为1（只显示用户参数）时，用户参数不受密码保护，但改变FC-00时需输入用户密码。

## 故障显示状态

变频器检测到故障信号，即进入故障显示状态，闪烁显示故障代码。可以通过输入复位命令（操作面板的 、控制端子或通讯命令）复位故障，若故障仍然存在，将继续显示故障代码，可在这段时间内修改设置不当的参数以排除故障。

## 报警显示状态

若变频器检测到报警信息，则数码管闪烁显示报警代码，同时发生多个报警信号则交替显示，按  或  暂时屏蔽报警显示。变频器自动检测报警值，若恢复正常后自动清除报警信号。报警时变频器不停机。

## 4.2 首次通电

请按照本手册3.2节“变频器的配线”中提供的技术要求进行配线连接。

接线及电源检查确认无误后，合上变频器输入侧交流电源的空气开关，给变频器上电，变频器操作面板首先显示“8.8.8.8.8.”，当变频器内部的接触器正常吸合后，LED数码管显示字符变为给定频率时，表明变频器已初始化完毕。如果上电过程出现异常，请断开输入侧空气开关，检查原因并排除异常。

## 4.3 快速调试指南

本节在出厂值基础上给出了Hope500G系列变频器通用模式中速度控制常用的、必要的调试步骤。

### 4.3.1 各控制模式公共参数设置

- 1、选择控制模式：根据应用条件和需求选择控制模式，详见108页F0-12“电机控制模式”的说明；
- 2、选择频率给定通道及设置给定频率：详见106页F0-01“普通运行主给定通道”的说明；
- 3、选择运行命令通道：详见107页F0-02“运行命令通道选择”的说明；
- 4、正确设置F0-06“最大频率”、F0-07“上限频率”、F0-08“下限频率”，详见107页；
- 5、电机运转方向：确认电机接线相序并按机械负载的要求设置F0-09“方向锁定”，详见107页；
- 6、加减速时间：在满足需要的情况下尽量设长。太短会产生过大的转矩而损伤负载或引起过流；
- 7、起动方式和停机方式：详见109页F1-19“起动方式”和111页F1-25“停机方式”的说明；
- 8、电机铭牌参数：额定功率、电机极数、额定电流、额定频率、额定转速、额定电压，详见159页；
- 9、电机过载保护：详见161页Fb-00“电机散热条件”、Fb-01“电机过载保护值”、Fb-02“电机过载保护动作选择”的说明。

### 4.3.2 V/F控制快速调试

下面以无PG V/F控制为例介绍V/F控制快速调试的方法。如果使用“有PG V/F控制”，还需要按照本手册129页编码器参数说明进行编码器参数设置。

- 1、V/F曲线设定，详见114页；
- 2、转矩提升选择，详见114页；
- 3、电机参数自整定：详见159页FA-00的说明。对于V/F控制只需执行“静止自整定”。

V/F控制优化调整：

- 1、F2-09“防振阻尼”：用来消除电机轻载时的振荡。如果电机发生振荡，从小往大调节该参数，调至振荡消除即可，不宜过大；
- 2、F2-02“手动转矩提升幅值”：如果起动开始的电流过大，可以减小该参数的值；
- 3、自动转矩提升：为了增加变频器的起动转矩和低速运行时的输出转矩，建议使用自动转矩提升（F2-01“转矩提升选择”=2）。自动转矩提升需要正确设置电机铭牌参数，并进行电机静止自整定；
- 4、滑差补偿：可减小负载引起的速降。在自动转矩提升有效时，滑差补偿才有效。需要设置：F2-05“滑差补偿增益”、F2-06“滑差补偿滤波时间”，还可设置滑差补偿限幅。

---

### 4.3.3 矢量控制快速调试

下面以无PG矢量控制为例介绍矢量控制快速调试的方法。如果使用“有PG矢量控制”，还需要按照本手册129页编码器参数说明进行编码器参数设置。

1、F3-22“磁通强度”：调整磁通强度，使矢量控制低速（非弱磁区）空载运行的电机电流和电机空载电流接近，详见119页；

2、电机参数自整定：对于矢量控制需要进行电机空载完整自整定。如果无法进行空载完整自整定，须手工输入正确的电机参数，包括FA-08“电机定子电阻”、FA-09“电机漏感抗”、FA-10“电机转子电阻”、FA-11“电机互感抗”；

3、速度调节器的设置，详见118页。

4、在矢量控制时，F2-12“基本频率”需要与FA-04“电机额定频率”设置相同。

## 5 功能参数一览表

说明:

更改：“○”表示待机和运行状态均可更改，“×”表示仅运行状态不可更改，“△”表示只读。

### 5.1 F0 基本参数

参数	名称	设定范围及说明	出厂值	更改	页码
F0-00	数字给定频率	0.00Hz~F0-06“最大频率”	50.00Hz	○	106
F0-01	普通运行主给定通道	<b>十位、个位：给定通道1</b> <b>千位、百位：给定通道2</b> 0: F0-00数字给定 1: COMM1通讯给定 2: COMM2通讯给定 3: AI1 4: AI2 5: AI3 6: AI4 7: UP/DOWN调节值 8: PFI 9: 算术单元1 10: 算术单元2 11: 算术单元3 12: 算术单元4 13: 面板电位器	0300	○	106
F0-02	运行命令通道选择	<b>个位：命令通道1选择</b> <b>十位：命令通道2选择</b> 0: 操作面板 1: 虚拟端子1 (FWD1/REV1) 2: 虚拟端子2 (FWD2/REV2) 3: COMM1控制 4: COMM2控制	10	×	107
F0-03	给定频率保持方式	<b>个位：掉电存储选择</b> 0: △、▽或通讯修改的主给定频率掉电存储到F0-00 1: △、▽或通讯修改的主给定频率掉电不存储 <b>十位：停机保持普通选择</b> 0: 停机时△、▽修改的主给定频率保持 1: 停机时△、▽修改的主给定频率恢复为F0-00 <b>百位：停机保持强制选择</b> 0: 停机保持强制选择无效 1: 停机保持强制选择有效	000	○	107
F0-04	辅助给定通道选择	0: 无 1: F0-00 2: UP/DOWN调节值 3: AI1 4: AI2 5: AI3 6: AI4 7: PFI 8: 算术单元1 9: 算术单元2 10: 算术单元3 11: 算术单元4 12: 面板电位器	0	○	107
F0-05	辅助通道增益	-1.000~1.000	1.000	○	107
F0-06	最大频率	F0-07~650.00Hz(V/F)/200.00Hz(矢量控制)	50.00Hz	×	107

参数	名称	设定范围及说明	出厂值	更改	页码
F0-07	上限频率	F0-08“下限频率”~F0-06“最大频率”	50.00Hz	×	107
F0-08	下限频率	0.00Hz~F0-07“上限频率”	0.00 Hz	×	107
F0-09	方向锁定	0: 正反均可 1: 锁定正向 2: 锁定反向	0	○	107
F0-10	参数写入保护	0: 不保护 1: F0-00、F7-04除外 2: 全保护	0	○	107
F0-11	参数初始化	11: 初始化 22: 初始化, 通讯参数除外	00	×	108
F0-12	电机控制模式	0: 无PG V/F控制 1: 有PG V/F控制 2: 无PG矢量控制 3: 有PG矢量控制 4: V/F分离控制 5: 有PG矢量控制2	0	×	108
F0-13	变频器额定功率	最小单位: 0.01kW	机型确定	△	108
F0-14	软件版本号	0.00~99.99	版本确定	△	108
F0-15	IO配件选择	<b>个位: IO模块</b> 0: 无配件 1: 数字I/O扩展板1 2: 数字I/O扩展板2 3: 数字I/O扩展板3 4: 模拟I/O扩展板1 <b>十位: 通讯模块</b> 0: 无配件 1: 隔离RS485通讯扩展板1 2: 隔离RS485通讯扩展板2(支持TCP) 3: Profibus-DP或PROFINET通讯扩展板 <b>百位: PG卡</b> 0: 无配件 1: 编码器扩展板	000	×	108
F0-16	用户密码设定	0000~9999, 0000为无密码	0000	○	108
F0-17	管理员密码设定	0000~9999, 0000为无密码	0000	○	108

## 5.2 F1 加减速、起动、停机和点动参数

参数	名称	设定范围及说明	出厂值	更改	页码
F1-00	加速时间1	0.01~3600.0s 加速时间：频率增加50Hz所需的时间 减速时间：频率减小50Hz所需的时间 注：22 kW及以下机型出厂设定6.0s 30 kW及以上机型出厂设定20.0s 注：最小单位由F1-16确定	机型确定	○	108
F1-01	减速时间1				108
F1-02	加速时间2				109
F1-03	减速时间2				109
F1-04	加速时间3				109
F1-05	减速时间3				109
F1-06	加速时间4				109
F1-07	减速时间4				109
F1-08	加速时间5				109
F1-09	减速时间5				109
F1-10	加速时间6				109
F1-11	减速时间6				109
F1-12	加速时间7				109
F1-13	减速时间7				109
F1-14	加速时间8				109
F1-15	减速时间8				109
F1-16	加减速时间最小单位	0: 0.01s      1: 0.1s	1	○	109
F1-17	加减速时间自动切换点	0.00~650.00Hz, 该点以下为加减速时间8	0.00Hz	×	109
F1-18	紧急停机减速时间	0.01~3600.0s, 最小单位由F1-16确定	10.0s	○	109
F1-19	起动方式	0: 从起动频率起动 1: 先直流制动再从起动频率起动 2: 转速跟踪起动	0	×	109
F1-20	起动频率	0.00~60.00Hz	0.50Hz	○	110
F1-21	起动频率保持时间	0.0~60.0s	0.0s	○	110
F1-22	电压软起动	0: 无效      1: 有效	1	×	110
F1-23	起动直流制动时间	0.0~60.0s	0.0s	○	110
F1-24	起动直流制动电流	0.0~100.0%, 以变频器额定电流为100%	0.0%	○	110
F1-25	停机方式	0: 减速停机      1: 自由停机 2: 减速+直流制动      3: 减速+抱闸延迟	0	○	111
F1-26	停机/直流制动频率	0.00~60.00Hz	0.50Hz	○	111
F1-27	停机直流制动等待时间	0.00~10.00s	0.00s	○	111
F1-28	停机直流制动时间	0.0~60.0s, 兼作停机抱闸延迟时间	0.0s	○	111
F1-29	停机直流制动电流	0.0~100.0%, 以变频器额定电流为100%	0.0%	○	111
F1-30	零速延迟时间	0.0~60.0s	0.0s	○	111
F1-31	加减速方式选择	0: 直线加减速      1: S曲线加减速	0	×	112

参数	名称	设定范围及说明	出厂值	更改	页码
F1-32	S曲线加速起始段时间	0.01~10.00s	0.20s	×	112
F1-33	S曲线加速结束段时间				112
F1-34	S曲线减速起始段时间	0.01~10.00s	0.20s	×	112
F1-35	S曲线减速结束段时间				112
F1-36	正反转死区时间	0.0~3600.0s	0.0s	×	112
F1-37	点动运行频率	0.10~50.00Hz	5.00Hz	○	113
F1-38	点动加速时间	0.1~60.0s	机型确定	○	113
F1-39	点动减速时间	0.1~60.0s	机型确定	○	113

## 5.3 F2 V/F控制参数

参数	名称	设定范围及说明	出厂值	更改	页码
F2-00	V/F曲线设定	0: 自定义 1: 线性 2: 降转矩V/F曲线1 3: 降转矩V/F曲线2 4: 降转矩V/F曲线3 5: 降转矩V/F曲线4 6: 降转矩V/F曲线5	1	×	114
F2-01	转矩提升选择	0: 无 1: 手动提升 2: 自动提升 3: 手动提升+自动提升	1	×	114
F2-02	手动转矩提升幅值	0.0%~机型确定最大值, 最小单位0.1%	机型确定	○	114
F2-03	手动转矩提升截止点	0.0~100.0%, 以F2-12为100%	50.0%	○	114
F2-04	自动转矩提升度	0.0~100.0%	80.0%	×	114
F2-05	滑差补偿增益	0.0~300.0%	0.0%	○	115
F2-06	滑差补偿滤波时间	0.1~25.0s	1.0s	×	115
F2-07	电动滑差补偿限幅	0~250%, 以电机额定滑差频率为100%	200%	×	115
F2-08	再生滑差补偿限幅	0~250%, 以电机额定滑差频率为100%	200%	×	115
F2-09	防振阻尼	0~200	机型确定	○	115
F2-10	AVR功能设置	0: 无效 1: 一直有效 2: 仅减速时无效	1	×	115
F2-11	自动节能运行选择	0: 无效 1: 有效	0	○	116
F2-12	基本频率	1.00~650.00Hz	50.00Hz	×	116
F2-13	最大输出电压	150~500V	380V	×	116
F2-14	V/F频率值F4	F2-16~F2-12	0.00Hz	×	116
F2-15	V/F电压值V4	F2-17~100.0%, 以F2-13为100%	0.0%	×	116
F2-16	V/F频率值F3	F2-18~F2-14	0.00Hz	×	116
F2-17	V/F电压值V3	F2-19~F2-15, 以F2-13为100%	0.0%	×	116
F2-18	V/F频率值F2	F2-20~F2-16	0.00Hz	×	116
F2-19	V/F电压值V2	F2-21~F2-17, 以F2-13为100%	0.0%	×	116
F2-20	V/F频率值F1	0.00Hz~F2-18	0.00Hz	×	116
F2-21	V/F电压值V1	0.0%~F2-19, 以F2-13为100%	0.0%	×	116
F2-22	V/F 分离电压输入选择	0: F2-23 1:  A11  2:  A12  3:  A13  4:  A14  5: [UP/DOWN 调节值] 6:  PFI  7: [算术单元 1] 8: [算术单元 2] 9: [算术单元 3] 10: [算术单元 4]	0	×	118
F2-23	V/F 分离电压数字设定	0.0~100.0%	100.0%	○	117
F2-24	V/F 电压系数	0: 100.0% 1:  A11  2:  A12  3:  A13  4:  A14  5: [UP/DOWN 调节值] 6:  PFI  7: [算术单元 1] 8: [算术单元 2] 9: [算术单元 3] 10: [算术单元 4]	0	×	错误! 未定义书签。

## 5.4 F3 速度、转矩和磁通控制参数

参数	名称	设定范围及说明	出厂值	更改	页码
F3-00	高速ASR比例增益	0.00~200.00	5.00	×	118
F3-01	高速ASR积分时间	0.010~30.000s	1.000s	×	118
F3-02	低速ASR比例增益	0.00~200.00	10.00	×	118
F3-03	低速ASR积分时间	0.010~30.000s	0.500s	×	118
F3-04	ASR参数切换点	0.00~650.00Hz	5.00Hz	×	118
F3-05	ASR滤波时间	0.000~2.000s	0.010s	×	118
F3-06	加速度补偿微分时间	0.000~20.000s	0.000s	×	118
F3-07	转矩限幅选择	0: 由F3-08、F3-09确定 1: $ AI1  \times 2.5$ 2: $ AI2  \times 2.5$ 3: $ AI3  \times 2.5$ 4: $ AI4  \times 2.5$ 5: $ \text{算术单元1}  \times 2.5$ 6: $ \text{算术单元2}  \times 2.5$ 7: $ \text{算术单元3}  \times 2.5$ 8: $ \text{算术单元4}  \times 2.5$	0	×	118
F3-08	电动转矩限幅	0.0~290.0%，以电机额定转矩为100%	180.0%	×	118
F3-09	再生转矩限幅	注：仅用于矢量控制	180.0%	×	118
F3-10	ASR输出频率限幅	0.0~20.0%，仅用于有PG V/F控制	10.0%	×	错误! 未定义书签。
F3-11	下垂度	0.00~50.00Hz	0.00Hz	○	错误! 未定义书签。
F3-12	下垂开始转矩	0.0~100.0%，以电机额定转矩为100%	0.0%	○	错误! 未定义书签。
F3-13	转矩控制选择	0: 数字输入48选择    1: 一直有效	0	×	错误! 未定义书签。
F3-14	转矩给定选择	0: F3-15给定      1: $AI1 \times 2.5$ 2: $AI2 \times 2.5$ 3: $AI3 \times 2.5$ 4: $AI4 \times 2.5$ 5: $PFI \times 2.5$ 6: UP/DOWN调节值 $\times 2.5$ 7: 算术单元1 $\times 2.5$ 8: 算术单元2 $\times 2.5$ 9: 算术单元3 $\times 2.5$ 10: 算术单元4 $\times 2.5$	0	×	错误! 未定义书签。
F3-15	数字转矩给定	-290.0~290.0%，以电机额定转矩为100%	0.0%	○	118
F3-16	转矩控制速度极限选择	0: 给定频率确定    1: F3-17和F3-18确定	0	○	118

参数	名称	设定范围及说明	出厂值	更改	页码
F3-17	转矩控制速度正向极限	0.00Hz~F0-07 “上限频率”	5.00Hz	○	118
F3-18	转矩控制速度反向极限	0.00Hz~F0-07 “上限频率”	5.00 Hz	○	119
F3-19	转矩给定增减时间	0.000~10.000s	0.020s	×	119
F3-20	速度/转矩控制 切换延迟时间	0.001~1.000s	0.050s	×	119
F3-21	预励磁时间	0.10~5.00s	机型确定	×	119
F3-22	磁通强度	50.0~150.0%	94.0%	×	119
F3-23	低速磁通提升	0~50%	0%	×	119
F3-24	弱磁调节器积分时间	0.100~3.000s	0.150s	×	119
F3-25	电动功率限制	0.0~250.0%，以变频器额定功率为100%	120.0%	×	119
F3-26	再生功率限制	0.0~250.0%，以变频器额定功率为100%	120.0%	×	119

## 5.5 F4 数字输入端子及多段速

参数	名称	设定范围及说明	出厂值	更改	页码
F4-00	DI1 数字输入端子功能	0: 不连接到下列的信号 1: 多段频率选择1 2: 多段频率选择2 3: 多段频率选择3 4: 多段频率选择4 5: 多段频率选择5 6: 多段频率选择6	38		
F4-01	DI2 数字输入端子功能	34: 停机直流制动 35: 过程PID禁止 36: PID参数2选择 37: 三线式停机指令 38: 内部虚拟FWD1端子 39: 内部虚拟REV1端子 40: 内部虚拟FWD2端子 41: 内部虚拟REV2端子 42: 运行命令通道1/2切换 43: FWD1/REV1端子命令 切换至三线式1 (仅 FWD1/REV1有效) 44: 主给定频率通道切换 45: 主给定频率通道与运 行命令通道同时切换 46: 加减速禁止 47: 模拟量给定频率保持 48: 速度/转矩控制选择 49: 多段PID选择1 50: 多段PID选择2 51: 多段PID选择3 52: 零伺服指令 53: 计数器预置 54: 计数器清零 55: 计米器及计数器2清零 56: 摆频投入 57: 摆频状态复位 58: 风机累计运行时间清 零 59: PFI作位置给定时反向 60: 电机额定电流选择2 61: 电机额定电流选择3 62: 过程PID暂停	39		
F4-02	DI3 数字输入端子功能	14: 正转点动运行 15: 反转点动运行 16: 紧急停车 17: 变频器运行禁止 18: 自由停车 19: 端子UP/DOWN增 20: 端子UP/DOWN减 21: 端子UP/DOWN清除 22: PLC控制禁止 23: PLC暂停运行 24: PLC待机状态复位 25: PLC模式选择1 26: PLC模式选择2 27: PLC模式选择3 28: PLC模式选择4 29: PLC模式选择5 30: PLC模式选择6 31: PLC模式选择7 32: 辅助给定通道禁止 33: 运行中断	13	×	122
F4-03	DI4 数字输入端子功能		1		
F4-04	DI5 数字输入端子功能		2		
F4-05	输入端子正反逻辑 1	<b>万: DI5 千: DI4 百: DI3 十: DI2 个: DI1</b> 0: 正逻辑, 回路得电有效, 失电无效 1: 反逻辑, 回路得电无效, 失电有效	00000	×	125
F4-06	数字输入端子消抖时间	0~2000ms	10ms	○	125
F4-07	DI1 输入延时	0.00~650.00s	0.00s	○	125
F4-08	DI1 断开延时		0.00s	○	125
F4-09	DI2 输入延时		0.00s	○	125
F4-10	DI2 断开延时		0.00s	○	125

参数	名称	设定范围及说明	出厂值	更改	页码
F4-11	DI3 输入延时	0.00~650.00s	0.00s	○	125
F4-12	DI3 断开延时		0.00s	○	125
F4-13	FWD1/REV1、 FWD2/REV2运转模式	<b>十位：FWD2/REV2运转模式（0~4）</b> <b>个位：FWD1/REV1运转模式（0~6）</b> 0：单线式（起停） 1：两线式1（正转、反转） 2：两线式2（起停、方向） 3：两线式3（起动、停止） 4：两线式4（单脉冲启停） 5：三线式1（正转、反转、停止） 6：三线式2（运行、方向、停止）	01	×	125
F4-14	UP/DOWN调节方式	0：端子电平式      1：端子脉冲式 2：操作面板电平式      3：操作面板脉冲式	0	○	127
F4-15	UP/DOWN速率/步长	0.01~100.00，单位是%/s或%	1.00	○	127
F4-16	UP/DOWN记忆选择	0：掉电存储    1：掉电清零    2：停机、掉电均清零	0	○	127
F4-17	UP/DOWN上限	0.0~100.0%	100.0%	○	128
F4-18	UP/DOWN下限	-100.0~0.0%	0.0%	○	128
F4-19	多段速选择方式	0：编码选择      1：直接选择 2：叠加方式      3：个数选择	0	×	128
F4-20 ~ F4-67	多段频率1~48	0.00~650.00Hz 多段频率1~多段频率48出厂值为各自的多段频率号，例：多段频率3出厂值为3.00Hz	n.00Hz (n=1~48)	○	128
F4-68	PG 每转脉冲数	1~8192	1024	×	129
F4-69	PG 类型	0：正交编码器      1：单通道编码器	0	×	错误！未定义书签。
F4-70	PG 方向选择	0：正向      1：负向	0	×	错误！未定义书签。
F4-71	PG 断线动作	0：不动作    1：报警    2：故障，自由停机	2	×	错误！未定义书签。
F4-72	PG 断线检测时间	0.1~10.0s	1.0s	×	错误！未定义书签。

参数	名称	设定范围及说明	出厂值	更改	页码
F4-73	PG 变速比分母设定	1~1000	1	×	错误! 未定义书签。
F4-74	PG 变速比分子设定	1~1000	1	×	错误! 未定义书签。
F4-75	PG 测速滤波时间	0.000~2.000s	0.005s	○	错误! 未定义书签。
F4-76	DI6 数字输入端子功能	同 DI1~DI5	0	×	129
F4-77	DI7 数字输入端子功能		0	×	
F4-78	DI8 数字输入端子功能		0	×	
F4-79	DI9 数字输入端子功能		0	×	
F4-80	DI10 数字输入端子功能		0	×	
F4-81	输入端子正反逻辑 2	万位: DI10 千位: DI9 百位: DI8 十位: DI7 个位: DI6 0: 正逻辑, 回路得电有效, 失电无效 1: 反逻辑, 回路得电无效, 失电有效	00000	×	130

多段频率对应参数表:

n	1	2	3	4	5	6	7	8	9	10	11	12	13	14	15	16
多段频率n	F4-20	F4-21	F4-22	F4-23	F4-24	F4-25	F4-26	F4-27	F4-28	F4-29	F4-30	F4-31	F4-32	F4-33	F4-34	F4-35
n	17	18	19	20	21	22	23	24	25	26	27	28	29	30	31	32
多段频率n	F4-36	F4-37	F4-38	F4-39	F4-40	F4-41	F4-42	F4-43	F4-44	F4-45	F4-46	F4-47	F4-48	F4-49	F4-50	F4-51
n	33	34	35	36	37	38	39	40	41	42	43	44	45	46	47	48
多段频率n	F4-52	F4-53	F4-54	F4-55	F4-56	F4-57	F4-58	F4-59	F4-60	F4-61	F4-62	F4-63	F4-64	F4-65	F4-66	F4-67

## 5.6 F5 数字输出和继电器输出设置

参数	名称	设定范围及说明	出厂值	更改	页码
F5-00	数字量输出端子信号类型选择	个位: DO2 输出选择 0: 数字输出 1: PFO 脉冲频率输出 十位: DO1 数字输出信号类型 百位: DO2 数字输出信号类型 千位: T1 继电器输出信号类型 万位: T2 继电器输出信号类型 0: 电平输出 1: 脉冲输出	00000	×	130

参数	名称	设定范围及说明	出厂值	更改	页码
F5-01	DO1 数字输出端子功能	0:变频器运行准备就绪 37:DI6 (扩展端子) 1:变频器运行中 38:DI7 (扩展端子) 2:频率到达 39:DI8 (扩展端子) 3:频率水平检测信号 1 40:DI9 (扩展端子) 4:频率水平检测信号 2 41:DI10 (扩展端子) 5:故障输出 42:比较器 1 输出 6:抱闸制动信号 43:比较器 2 输出 7:电机负载过重 44:比较器 3 输出 8:电机过载 45:比较器 4 输出 9:电机欠载 46:逻辑单元 1 输出	1		
F5-02	DO2 数字输出端子功能	10:欠压封锁 47:逻辑单元 2 输出 11:外部故障停机 48:逻辑单元 3 输出 12:故障自复位过程中 49:逻辑单元 4 输出 13:瞬时停电再上电动作 50:逻辑单元 5 输出 中 51:逻辑单元 6 输出 14:报警输出 52:定时器 1 输出 15:反转运行中 53:定时器 2 输出 16:停机过程中 54:定时器 3 输出 17:运行中断状态 55:定时器 4 输出	2		
F5-03	T1 继电器输出功能	18:操作面板控制中 56:A (编码器 A 通道) 19:转矩限制中 57:B (编码器 B 通道) 20:频率上限限制中 58:PFI 端子状态 21:频率下限限制中 59:电机虚拟计圈脉冲 22:发电运行中 60:PLC 运行中 23:零速运行中 61:PLC 运行暂停中 24:零伺服完毕 62:PLC 阶段运转完成指示 25:上位机数字量 1 63:PLC 循环完成指示 26:上位机数字量 2 64:PLC 模式 0 指示 27:摆频上下限限制中 65:PLC 模式 1 指示	5	×	130
F5-04	T2 继电器输出功能	28:设定计数值到达 65:PLC 模式 1 指示 29:指定计数值到达 66:PLC 模式 2 指示 30:指定计数值到达 2 67:PLC 模式 3 指示 31:计米器设定长度到达 68:PLC 模式 4 指示 32:DI1 (经过正反逻辑后) 69:PLC 模式 5 指示 33:DI2 (经过正反逻辑后) 70:PLC 模式 6 指示 34:DI3 (经过正反逻辑后) 71:PLC 模式 7 指示 35:DI4 (经过正反逻辑后) 72:过程 PID 休眠中 36:DI5 (经过正反逻辑后) 73:风机预期寿命到达	13		
F5-05	DO1、DO2 端子输出正反逻辑	<b>十位: DO2 个位: DO1</b> 0: 正逻辑, 有效连通, 无效断开 1: 反逻辑, 有效断开, 无效连通	00	×	133
F5-06	DO1 端子闭合延时	0.00~650.00s	0.00s	○	133
F5-07	DO1 端子分断延时		0.00s		
F5-08	DO2 端子闭合延时		0.00s		
F5-09	DO2 端子分断延时		0.00s		
F5-10	T1 端子闭合延时	0.00~650.00s	0.00s	○	133
F5-11	T1 端子分断延时		0.00s		

参数	名称	设定范围及说明	出厂值	更改	页码
F5-12	T2 端子闭合延时		0.00s		
F5-13	T2 端子分断延时		0.00s		
F5-14	频率到达检出宽度	0.00~650.00Hz	2.50Hz	○	133
F5-15	频率水平检测值1	0.00~650.00Hz	50.00Hz	○	133
F5-16	频率水平检测滞后值1	0.00~650.00Hz	1.00Hz	○	133
F5-17	频率水平检测值2	0.00~650.00Hz	25.00Hz	○	133
F5-18	频率水平检测滞后值2	0.00~650.00Hz	1.00Hz	○	133
F5-19	T3 继电器输出功能	同 T1、T2 功能	5	×	134
F5-20	T4 继电器输出功能		5		
F5-21	T5 继电器输出功能		5		
F5-22	T6 继电器输出功能		5		
F5-23	T3 端子闭合延时	0.00~650.00s	0.00s	○	134
F5-24	T3端子分断延时		0.00s		
F5-25	T4端子闭合延时		0.00s		
F5-26	T4端子分断延时		0.00s		
F5-27	T5端子闭合延时		0.00s		
F5-28	T5端子分断延时		0.00s		
F5-29	T6端子闭合延时		0.00s		
F5-30	T6端子分断延时		0.00s		

## 5.7 F6 模拟量及脉冲频率端子设置

参数	名称	设定范围及说明	出厂值	更改	页码
F6-00	AI1 最小输入模拟量	-100.00~100.00%，以10V或20mA为100%	20.00%	○	135
F6-01	AI1 最大输入模拟量		100.00%	○	135
F6-02	AI1 最小输入模拟量对应的给定/反馈	-100.00~100.00% 注：给定频率时，以最高频率为参考值 PID 反馈时，以 PID 参考标量为参考值	0.00%	○	135
F6-03	AI1 最大输入模拟量对应的给定/反馈		100.00%	○	135
F6-04	AI1 拐点阈值	AI1 最小输入模拟量~最大输入模拟量	20.00%	○	135
F6-05	AI1 拐点回差	0~10.00%	0.00%	○	135
F6-06	AI1 拐点对应的给定值/反馈值	同 F6-02、F6-03	0.00%	○	135
F6-07	AI1 滤波时间	0.000~10.000s	0.100s	○	135
F6-08	AI1 掉线门限	-20.00~20.00%	0.00%	○	135
F6-09	AI1 掉线延时	0~360.00s	1.00s	○	135
F6-10	AI2 最小输入模拟量	-100.00~100.00%，以10V或20mA为100%	0.00%	○	135
F6-11	AI2 最大输入模拟量		100.00%	○	135
F6-12	AI2 最小输入模拟量对应的给定/反馈	-100.00~100.00% 注：给定频率时，以最高频率为参考值 PID 反馈时，以 PID 参考标量为参考值	0.00%	○	135
F6-13	AI2 最大输入模拟量对应的给定/反馈		100.00%	○	135
F6-14	AI2 拐点阈值	AI2 最小输入模拟量~最大输入模拟量	0.00%	○	135
F6-15	AI2 拐点回差	0~10.00%	0.00%	○	135
F6-16	AI2 拐点对应的给定值/反馈值	同 F6-02、F6-03	0.00%	○	135
F6-17	AI2 滤波时间	0.000~10.000s	0.100s	○	135
F6-18	AI2 掉线门限	-20.00~20.00%	0.00%	○	135
F6-19	AI2 掉线延时	0~360.00s	1.00s	○	135

参数	名称	设定范围及说明	出厂值	更改	页码
F6-20	AO1 功能选择	0: 运行频率 1: 给定频率 2: 输出电流 3: 输出电压 4: 输出功率 5: 输出转矩 6: 给定转矩 7: PID 反馈值 8: PID 给定值 9: PID 输出值 10: AI1 11: AI2 14: PFI 15: UP/DOWN 调节值 16: 直流母线电压 17: 加减速斜坡的给定频率 18: PG 检测频率 19: 计数器偏差 20: 计数器百分比 21: 算术单元 1 输出 22: 算术单元 2 输出 23: 算术单元 3 输出 24: 算术单元 4 输出 25: 算术单元 5 输出 26: 算术单元 6 输出 27: 低通滤波器 1 输出 28: 低通滤波器 2 输出 29: 模拟多路开关输出 30: 比较器 1 数字给定 31: 比较器 2 数字给定 32: 比较器 3 数字给定 33: 比较器 4 数字给定 34: 算术单元 1 数字给定 35: 算术单元 2 数字给定 36: 算术单元 3 数字给定 37: 算术单元 4 数字给定 38: 算术单元 5 数字给定 39: 算术单元 6 数字给定 40: COMM1 上位机模拟量 1 41: COMM1 上位机模拟量 2 42: 厂家输出 1 43: 厂家输出 2 44: COMM2 上位机模拟量 1 45: COMM2 上位机模拟量 2	0	○	138
F6-21	AO1 类型选择	0: 0~10V 或 0~20mA 1: 2~10V 或 4~20mA 2: 以 5V 或 10mA 为中心	1	○	138
F6-22	AO1 增益	0.0~1000.0%	100.0%	○	138
F6-23	AO1 偏置	-100.00~100.00%, 以 10V 或 20mA 为 100%	0.00%	○	138
F6-24	AO2 功能选择	同 AO1 功能选择 F6-20	2	○	138
F6-25	AO2 类型选择	同 AO1 类型选择 F6-21	0	○	138
F6-26	AO2 增益	0.0~1000.0%	100.0%	○	138
F6-27	AO2 偏置	-100.00~100.00%, 以 10V 或 20mA 为 100%	0.00%	○	138
F6-28	100% 对应的 PFI 频率	0~50000Hz	10000Hz	○	139
F6-29	0% 对应的 PFI 频率	0~50000Hz	0Hz	○	139
F6-30	PFI 滤波时间	0.000~10.000s	0.100s	○	139
F6-31	PFO 功能选择	同 AO1 功能选择 F6-20	0	○	140
F6-32	PFO 输出脉冲调制方式	0: 频率调制 1: 占空比调制	0	○	140
F6-33	100% 对应的 PFO 频率	0~50000Hz, 兼做占空比调制频率	10000Hz	○	140
F6-34	0% 对应的 PFO 频率	0~50000Hz	0Hz	○	140
F6-35	100% 对应的 PFO 占空比	0.0~100.0%	100.0%	○	140
F6-36	0% 对应的 PFO 占空比	0.0~100.0%	0.0%	○	140
F6-37	AI3 最小输入模拟量	0.00~100.00%, 以 10V 或 20mA 为 100%	0.00%	○	140
F6-38	AI3 最大输入模拟量		100.00%	○	140
F6-39	AI3 最小输入模拟量对应的给定/反馈	-100.00~100.00% 注: 给定频率时, 以最高频率为参考值	0.00%	○	140

参数	名称	设定范围及说明	出厂值	更改	页码
F6-40	AI3 最大输入模拟量对应的给定/反馈	PID 反馈时, 以 PID 参考标量为参考值	100.00%	○	140
F6-41	AI3 拐点阈值	AI3 最小输入模拟量~最大输入模拟量	0.00%	○	140
F6-42	AI3 拐点回差	0~10.00%	0.00%	○	140
F6-43	AI3 拐点对应的给定值/反馈值	同 F6-02、F6-03	0.00%	○	140
F6-44	AI3 滤波时间	0.000~10.000s	0.100s	○	140
F6-45	AI3 掉线门限	0.00~20.00%	0.00%	○	140
F6-46	AI3 掉线延时	0~360.00s	1.00s	○	140
F6-47	AI4 最小输入模拟量	0.00~100.00%, 以 10V 或 20mA 为 100%	0.00%	○	140
F6-48	AI4 最大输入模拟量		100.00%	○	140
F6-49	AI4 最小输入模拟量对应的给定/反馈	-100.00~100.00%	0.00%	○	140
F6-50	AI4 最大输入模拟量对应的给定/反馈	注: 给定频率时, 以最高频率为参考值 PID 反馈时, 以 PID 参考标量为参考值	100.00%	○	140
F6-51	AI4 拐点阈值	AI4 最小输入模拟量~最大输入模拟量	0.00%	○	140
F6-52	AI4 拐点回差	0~10.00%	0.00%	○	140
F6-53	AI4 拐点对应的给定值/反馈值	同 F6-02、F6-03	0.00%	○	140
F6-54	AI4 滤波时间	0.000~10.000s	0.100s	○	140
F6-55	AI4 掉线门限	0.00~20.00%	0.00%	○	140
F6-56	AI4 掉线延时	0~360.00s	1.00s	○	141
F6-57	AO3 功能选择	同 AO1 功能选择 F6-20	2	○	141
F6-58	AO3 类型选择	同 AO1 类型选择 F6-21	0	○	141
F6-59	AO3 增益	0.0~1000.0%	100.0%	○	141
F6-60	AO3 偏置	-100.00~100.00%, 以 10V 或 20mA 为 100%	0.00%	○	141

## 5.8 F7 过程PID参数

参数	名称	设定范围及说明	出厂值	更改	页码
F7-00	PID控制功能选择	0: 不选择过程PID控制 1: 选择过程PID控制 2: 选择PID对加减速斜坡前的给定频率修正 3: 选择PID对加减速斜坡后的给定频率修正 4: 选择PID进行转矩修正 5: 自由PID功能	0	×	142
F7-01	给定通道选择	0: F7-04 1: AI1 2: AI2 3: AI3 4: AI4 5: PFI 6: UP/DOWN调节值 7: 算术单元1 8: 算术单元2 9: 算术单元3 10: 算术单元4	0	×	143
F7-02	反馈通道选择	0: AI1 1: AI2 2: AI3 3: AI4 4: PFI 5: AI1-AI2 6: AI1+AI2 7: AI3-AI4 8: AI3+AI4 9: $\sqrt{ AI1 }$ 10: $\sqrt{ AI2 }$ 11: $\sqrt{ AI1-AI2 }$ 12: $\sqrt{ AI1 +\sqrt{ AI2 }}$ 13: 算术单元1 14: 算术单元2 15: 算术单元3 16: 算术单元4	0	×	143
F7-03	PID显示系数	0.010~10.000, 仅影响监视菜单	1.000	○	143
F7-04	PID数字给定	-100.0~100.0%	0.0%	○	143
F7-05	比例增益1	0.00~100.00	0.20	○	143
F7-06	积分时间1	0.01~100.00s	20.00s	○	143
F7-07	微分时间1	0.00~10.00s	0.00s	○	143
F7-08	比例增益2	0.00~100.00	0.20	○	144
F7-09	积分时间2	0.01~100.00s	20.00s	○	144
F7-10	微分时间2	0.00~10.00s	0.00s	○	144
F7-11	PID参数过渡方式	0: 数字输入36“PID参数2选择”确定 1: 根据运行频率过渡 2:  算术单元1  3:  算术单元2  4:  算术单元3  5:  算术单元4	0	×	144
F7-12	采样周期	0.001~10.000s	0.010s	○	144
F7-13	偏差极限	0.0~20.0%, 以PID给定值为100%	0.0%	○	144
F7-14	给定量增减时间	0.00~20.00s	0.00s	○	144
F7-15	PID调节特性	0: 正作用 1: 反作用	0	×	145
F7-16	积分调节选择	0: 无积分作用 1: 有积分作用	1	×	145
F7-17	PID上限幅值	F7-18“PID下限幅值”~100.0%	100.0%	○	145
F7-18	PID下限幅值	-100.0%~F7-17“PID上限幅值”	0.0%	○	145
F7-19	PID微分限幅	0.0~100.0%, 对微分量进行上下限幅	5.0%	○	145
F7-20	PID预置	F7-18~F7-17	0.0%	○	145
F7-21	PID预置保持时间	0.0~3600.0s	0.0s	×	145

参数	名称	设定范围及说明	出厂值	更改	页码
F7-22	多段PID给定1	-100.0~100.0%	1.0%	○	145
F7-23	多段PID给定2		2.0%		
F7-24	多段PID给定3		3.0%		
F7-25	多段PID给定4		4.0%		
F7-26	多段PID给定5		5.0%		
F7-27	多段PID给定6		6.0%		
F7-28	多段PID给定7		7.0%		
F7-29	休眠频率	0.00~650.00Hz	40.00Hz	○	146
F7-30	休眠等待时间	0.0~3600.0s	60.0s	○	146
F7-31	休眠偏差	0.00~100.00%	0.00%	○	146
F7-32	唤醒延迟时间	0.000~60.000s	0.500s	○	146
F7-33	唤醒偏差	0.00~100.00% 注: 100.00%无休眠功能	100.00%	○	146
F7-34	PID修正最大频率	0.00~300.00Hz。注: F7-00“PID控制功能选择”=2或3时有效	1.00Hz	○	146

## 5.9 F8 简易PLC

参数	名称	设定范围及说明	出厂值	更改	页码
F8-00	PLC运行设置	<b>个位: PLC运行方式选择</b> 0: 不进行PLC运行 1: 循环F8-02设定的次数后停机 2: 循环F8-02设定的次数后保持最终值 3: 连续循环 <b>十位: PLC中断运行再起动力方式选择</b> 0: 从第一段开始运行 1: 从中断时刻的阶段频率继续运行 2: 从中断时刻的运行频率继续运行 <b>百位: 掉电时PLC状态参数存储选择</b> 0: 不存储            1: 存储 <b>千位: 阶段时间单位选择</b> 0: 秒                1: 分	0000	×	147
F8-01	PLC模式设置	<b>个位: PLC运行模式及段数划分</b> 0: 1×48, 共1种模式, 每种模式48段 1: 2×24, 共2种模式, 每种模式24段 2: 3×16, 共3种模式, 每种模式16段 3: 4×12, 共4种模式, 每种模式12段 4: 6×8, 共6种模式, 每种模式8段 5: 8×6, 共8种模式, 每种模式6段 <b>十位: PLC运行模式选择</b> 0: 端子编码选择    1: 端子直接选择 2~9: 模式0~模式7	00	×	147
F8-02	PLC循环次数	1~65535	1	×	147



参数	名称	设定范围及说明	出厂值	更改	页码
F9-11	计数方式选择	0:普通计数 1:正交计数	0	×	154
F9-12	计数器增指令选择	同 DO1 数字输出端子功能 F5-01 选择数字输出 56~58 可实现高速计数	56	○	154
F9-13	计数器减指令选择		57	○	154
F9-14	计数器预置值	0~65535	0	○	154
F9-15	设定计数值	F9-16“指定计数值”~65535	10000	○	154
F9-16	指定计数值 1	0~F9-15“设定计数值”	0	○	154
F9-17	指定计数值 2	0~F9-15“设定计数值”	0	○	154
F9-18	计数器分频系数	1~65535	1	○	154
F9-19	计米器输入指令选择	同 DO1 数字输出端子功能 F5-01 选择数字输出 56~58 可实现高速计米	0	○	156
F9-20	计米器设定长度	0~65535m	1000 m	○	156
F9-21	计米器每米脉冲数	0.1~6553.5	100.0	○	156
F9-22	零伺服控制选择	0: 无效 1: 一直有效 2: 数字输入 52 选择	0	×	错误! 未定义书签。
F9-23	零速级别	0~120r/min	30r/min	×	错误! 未定义书签。
F9-24	零伺服结束幅度	1~10000 个脉冲	10	○	错误! 未定义书签。
F9-25	零伺服控制增益	0.00~50.00	1.00	×	错误! 未定义书签。
F9-26	位置控制数字设定	-32768~32767	0	○	156
F9-27	电子齿轮分子设定	1~65535	1	○	158
F9-28	电子齿轮分母设定	1~65535	1	○	158
F9-29 ~ F9-38	保留	—	—	—	—

### 5.11 FA 电机参数

参数	名称	设定范围及说明	出厂值	更改	页码
FA-00	电机参数自整定	11: 静止自整定 22: 空载完整自整定	00	×	159

参数	名称	设定范围及说明	出厂值	更改	页码
FA-01	电机额定功率	0.40~500.00kW	机型确定	×	159
FA-02	电机极数	2~48	4	×	159
FA-03	电机额定电流	0.5~1200.0A	机型确定	×	159
FA-04	电机额定频率	1.00~650.00Hz	50.00Hz	×	159
FA-05	电机额定转速	125~40000r/min	机型确定	×	159
FA-06	电机额定电压	150~500V	380V	×	159
FA-07	电机空载电流	0.1A~FA-03 “电机额定电流”	机型确定	×	159
FA-08	电机定子电阻	0.00~50.00%	机型确定	○	159
FA-09	电机漏感抗	0.00~50.00%	机型确定	○	160
FA-10	电机转子电阻	0.00~50.00%	机型确定	○	160
FA-11	电机互感抗	0.0~2000.0%	机型确定	○	160
FA-12	电机铁芯饱和系数 1	1.000~1.500	1.300	×	160
FA-13	电机铁芯饱和系数 2	1.000~FA-12 “电机铁芯饱和系数 1”	1.100	×	160
FA-14	电机铁芯饱和系数 3	FA-15 “电机铁芯饱和系数 4” ~1.000	0.900	×	160
FA-15	电机铁芯饱和系数 4	0.300~1.000	0.700	×	160
FA-16	电机额定电流 2	0.5~1200.0A	机型确定	×	160
FA-17	电机额定电流 3	0.5~1200.0A	机型确定	×	160

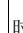
## 5.12 Fb 保护功能及变频器高级设置

参数	名称	设定范围及说明	出厂值	更改	页码
Fb-00	电机散热条件	0: 普通电机 1: 变频电机或带独立风扇	0	○	161
Fb-01	电机过载保护值	50.0~150.0%，以电机额定电流为 100%	100.0%	○	161
Fb-02	电机过载保护动作选择	0: 不动作 1: 报警 2: 故障并自由停机	2	×	161
Fb-03	电机负载过重保护选择	<b>个位: 负载过重检测选择</b> 0: 一直检测 1: 仅恒速运行时检测 <b>十位: 负载过重动作选择</b> 0: 不动作 1: 报警 2: 故障并自由停机	00	×	161
Fb-04	电机负载过重检出水平	20.0~200.0%，以电机额定电流为 100%	130.0%	×	161
Fb-05	电机负载过重检出时间	0.0~30.0s	5.0s	×	161
Fb-06	电机欠载保护	0: 不动作 1: 报警 2: 故障并自由停机	0	×	161
Fb-07	电机欠载保护水平	0.0~100.0%，以电机额定电流为 100%	30.0%	×	161
Fb-08	欠载保护检出频率	0.00~50.00Hz	0.00Hz	○	161
Fb-09	欠载保护检出时间	0.0~100.0s	1.0s	×	162
Fb-10	模拟输入掉线动作	0: 不动作 1: 报警, 按掉线前 10s 平均运行频率运行 2: 报警, 按模拟输入掉线强制频率运行 3: 故障, 并自由停机	0	×	162
Fb-11	模拟输入掉线强制频率	0.00Hz~F0-06 “最大频率”	0.00Hz	○	162
Fb-12	其它保护动作选择	<b>个位: 变频器输入缺相保护</b>	10122	×	162

参数	名称	设定范围及说明	出厂值	更改	页码
		0: 不动作 1: 报警 2: 故障并自由停机 <b>十位: 变频器输出缺相保护</b> 0: 不动作 1: 报警 2: 故障并自由停机 <b>百位: 接地检测</b> 0: 不检测 1: 仅上电时检测 2: 运行前检测 3: 运行中检测 <b>千位: 参数存储失败动作选择</b> 0: 报警 1: 故障并自由停机 <b>万位: 交流输入电源掉电处理</b> 0: 无动作 1: 报警提醒			
Fb-13	过流失速防止选择	个位: 加速过流失速防止 十位: 恒速过流失速防止 0: 无效 1: 有效, 1min 限时 2: 有效, 无限时 百位: 失速模式选择 0: 模式 1 1: 模式 2 2: 模式 3	011	×	162
Fb-14	加速过流失速点	50.0~200.0%, 以变频器额定电流为 100%	150.0%	×	162
Fb-15	恒速过流失速点	50.0~200.0%, 以变频器额定电流为 100%	150.0%	×	162
Fb-16	过压失速防止选择	0: 无效 1: 有效	1	×	162
Fb-17	过压失速点	650~750V	700V	×	163
Fb-18	直流母线欠压动作	0: 自由停机, 并报欠压故障 (Er.dL) 1: 自由停机, 限时电源恢复再起 2: 自由停机, CPU 运行中电源恢复再起 3: 减速运行, 维持母线电压	0	×	163
Fb-19	直流母线欠压点	280~480V	400V	×	163
Fb-20	瞬时停电允许时间	0.0~30.0s	0.1s	×	163
Fb-21	瞬停减速时间	0.0~200.0s, 设为 0.0 则使用当前的减速时间	5.0s	×	163
Fb-22	故障自动复位次数	0~10, 模块保护和外部故障无自复位功能	0	×	164
Fb-23	自动复位间隔时间	1.0~30.0s	5.0s	×	164
Fb-24	自动复位期间故障输出	0: 不输出 1: 输出	0	×	164
Fb-25	瞬停、自复位、运行中断再起方式	0: 按起动方式起动 1: 跟踪起动	1	×	164
Fb-26	上电自起动允许	0: 禁止 1: 允许	1	○	164
Fb-27	制动单元工作点	620~720V	680V	○	165
Fb-28	调制方式	0: 自动 1: 连续调制	0	○	165
Fb-29	载波频率	15kW 及以下: 1.1k~12.0 kHz, 出厂值 4.0kHz 18.5~30 kW: 1.1k~10.0 kHz, 出厂值 3.0kHz 37~160 kW: 1.1k~8.0 kHz, 出厂值 2.5kHz 200kW 及以上: 1.1k~5.0 kHz, 出厂值 2.0kHz	机型确定	○	165
Fb-30	随机 PWM 设定	0~30%	0%	○	165
Fb-31	载波频率自动调整选择	0: 禁止 1: 允许	1	○	165
Fb-32	死区补偿允许	0: 禁止 1: 允许	1	×	165
Fb-33	空间矢量角度停机记忆	0: 不记忆 1: 记忆	0	×	165

参数	名称	设定范围及说明	出厂值	更改	页码
Fb-34	过调制使能	0: 禁止                    1: 允许	1	×	165
Fb-35	冷却风扇控制	0: 待机 3 分钟后关闭    1: 一直运转 2: 自动运转	0	○	166
Fb-36	回避频率 1	0.00~625.00Hz	0.00Hz	○	166
Fb-37	回避频率 1 宽度	0.00~20.00Hz	0.00Hz	○	166
Fb-38	回避频率 2	0.00~625.00Hz	0.00Hz	○	166
Fb-39	回避频率 2 宽度	0.00~20.00Hz	0.00Hz	○	166
Fb-40	回避频率 3	0.00~625.00Hz	0.00Hz	○	166
Fb-41	回避频率 3 宽度	0.00~20.00Hz	0.00Hz	○	166
Fb-42	风机预期寿命设定	1~65000h	40000h	○	166

### 5.13 FC 键盘操作及显示设置

参数	名称	设定范围及说明	出厂值	更改	页码
FC-00	显示参数选择	0: 所有    1: 用户参数    2: 不同于出厂值	0	○	168
FC-01	按键功能及自动锁定	<p><b>个位: 按键自动锁定功能</b></p> <p>0: 不锁定                    1: 全锁定</p> <p>2: 除  外全锁定    3: 除 、 外全锁定</p> <p>4: 除 、、 外全锁定</p> <p>5: 除 、 外全锁定</p> <p><b>十位:  功能选择</b></p> <p>0: 仅在操作面板运行命令通道时有效</p> <p>1: 在操作面板、端子、通讯运行命令通道时均有效, 按停机方式停机</p> <p>2: 在操作面板运行命令通道时按停机方式停机, 非操作面板运行命令通道时自由停机, 报Er.Abb</p> <p><b>百位:  功能选择 (仅对面板命令通道)</b></p> <p>0: 选择运行功能    1: 选择点动功能</p> <p><b>千位: 方向键组合功能选择</b></p> <p>0: 长按 、 组合键或 、 组合键同时切换主给定频率通道与运行命令通道功能无效</p> <p>1: 长按 、 组合键或 、 组合键同时切换主给定频率通道与运行命令通道功能有效</p>	0000	×	168
FC-02	监视参数选择 1	-1~56	1	○	168
FC-03	监视参数选择 2	用于选择运行、待机监视状态均显示的监视参数	-1	○	168
FC-04	监视参数选择 3		-1	○	168

参数	名称	设定范围及说明	出厂值	更改	页码
FC-05	监视参数选择 4	注：-1 表示空，0~56 表示 FU-00~FU-56 FC-02 最小值为 0。	-1	○	168
FC-06	监视参数选择 5		-1	○	168
FC-07	监视参数选择 6		-1	○	168
FC-08	监视参数选择 7		-1	○	168
FC-09	运行监视参数 1	-1~56	0	○	168
FC-10	运行监视参数 2	用于选择仅在运行监视状态显示的监视参数 注：-1 表示空，0~56 表示 FU-00~FU-56	2	○	168
FC-11	运行监视参数 3		4	○	168
FC-12	运行监视参数 4		-1	○	168
FC-13	转速显示系数		0.001~10.000	1.000	○
FC-14	线速度显示系数	0.01~100.00	0.01	○	169
FC-15 ~ FC-44	用户参数 1 ~ 用户参数 30	-00.01~FU.56，厂家参数 Fn 除外 -00.01 为 空，其他为参数号，例如 F0.01 表示 F0-01	-00.01	○	169
FC-45	用户参数 31	固定为 FC-00 “显示参数选择”	FC.00	△	169
FC-46	用户参数 32	固定为 F0-10 “参数写入保护”	F0.10	△	169
FC-47	管理员参数	固定为 F0-17 “管理员密码”	F0.17	△	169

用户参数对应表：

n	1	2	3	4	5	6	7	8	9	10	11	12	13	14	15	16
用户参数 n	FC-15	FC-16	FC-17	FC-18	FC-19	FC-20	FC-21	FC-22	FC-23	FC-24	FC-25	FC-26	FC-27	FC-28	FC-29	FC-30
n	17	18	19	20	21	22	23	24	25	26	27	28	29	30	31	32
用户参数 n	FC-31	FC-32	FC-33	FC-34	FC-35	FC-36	FC-37	FC-38	FC-39	FC-40	FC-41	FC-42	FC-43	FC-44	FC-45	FC-46

## 5.14 Fd 厂家保留

## 5.15 FE 可编程单元

参数	名称	设定范围及说明	出厂值	更改	页码
FE-00	比较器 1 同相输入选择	选项同 AO1 功能选择 F6-20	0	○	174
FE-01	比较器 1 反相输入选择	选项同 AO1 功能选择 F6-20	0	○	174
FE-02	比较器 1 配置	<b>个位：功能设置</b> 0: > 1: < 2: = 3: ≠ 4: 输出恒 1 5: 输出恒 0 <b>十位：输入是否取绝对值</b> 0: 不取绝对值 1: 取绝对值 <b>百位：比较器输出连接的保护功能选择</b> 0: 无动作 1: 报警 2: 报故障并自由停机	005	○	174
FE-03	比较器 1 数字设定	-100.0~100.0%	50.0%	○	174
FE-04	比较器 1 误差带	0.0~100.0%	5.0%	○	174
FE-05	比较器 1 输出选择	选项同 DI1 数字输入端子功能 F4-00	0	○	174
FE-06	比较器 2 同相输入选择	选项同 AO1 功能选择 F6-20	0	○	174
FE-07	比较器 2 反相输入选择	选项同 AO1 功能选择 F6-20	0	○	174

参数	名称	设定范围及说明	出厂值	更改	页码
FE-08	比较器 2 配置	选项同比较器 1 配置 FE-02	005	○	174
FE-09	比较器 2 数字设定	-100.0~100.0%	50.0%	○	174
FE-10	比较器 2 误差带	0.0~100.0%	5.0%	○	174
FE-11	比较器 2 输出选择	选项同 DI1 数字输入端子功能 F4-00	0	○	174
FE-12	比较器 3 同相输入选择	选项同 AO1 功能选择 F6-20	0	○	174
FE-13	比较器 3 反相输入选择	选项同 AO1 功能选择 F6-20	0	○	174
FE-14	比较器 3 配置	选项同比较器 1 配置 FE-02	005	○	174
FE-15	比较器 3 数字设定	-100.0~100.0%	50.0%	○	174
FE-16	比较器 3 误差带	0.0~100.0%	5.0%	○	174
FE-17	比较器 3 输出选择	选项同 DI1 数字输入端子功能 F4-00	0	○	174
FE-18	比较器 4 同相输入选择	选项同 AO1 功能选择 F6-20	0	○	174
FE-19	比较器 4 反相输入选择	选项同 AO1 功能选择 F6-20	0	○	174
FE-20	比较器 4 配置	选项同比较器 1 配置 FE-02	005	○	174
FE-21	比较器 4 数字设定	-100.0~100.0%	50.0%	○	175
FE-22	比较器 4 误差带	0.0~100.0%	5.0%	○	175
FE-23	比较器 4 输出选择	选项同 DI1 数字输入端子功能 F4-00	0	○	175
FE-24	逻辑单元 1 输入 1 选择	选项同 DO1 数字输出端子功能 F5-01	0	○	175
FE-25	逻辑单元 1 输入 2 选择		0	○	175
FE-26	逻辑单元 1 配置	0: 与 1: 或 2: 与非 3: 或非 4: 异或 (≠) 5: 异或非 (=) 6: 输入1直接输出 7: 输入1取反输出 8: 输出恒1 9: 输出恒0 10: R-S 触发器	9	○	175
FE-27	逻辑单元 1 输出选择	选项同 DI1 数字输入端子功能 F4-00	0	○	176
FE-28	逻辑单元 2 输入 1 选择	选项同 DO1 数字输出端子功能 F5-01	0	○	176
FE-29	逻辑单元 2 输入 2 选择		0	○	176
FE-30	逻辑单元 2 配置	选项同逻辑单元 1 配置 FE-26	9	○	176
FE-31	逻辑单元 2 输出选择	选项同 DI1 数字输入端子功能 F4-00	0	○	176
FE-32	逻辑单元 3 输入 1 选择	选项同 DO1 数字输出端子功能 F5-01	0	○	176
FE-33	逻辑单元 3 输入 2 选择		0	○	176
FE-34	逻辑单元 3 配置	选项同逻辑单元 1 配置 FE-26	9	○	176
FE-35	逻辑单元 3 输出选择	选项同 DI1 数字输入端子功能 F4-00	0	○	176
FE-36	逻辑单元 4 输入 1 选择	选项同 DO1 数字输出端子功能 F5-01	0	○	176
FE-37	逻辑单元 4 输入 2 选择		0	○	176
FE-38	逻辑单元 4 配置	选项同逻辑单元 1 配置 FE-26	9	○	176
FE-39	逻辑单元 4 输出选择	选项同 DI1 数字输入端子功能 F4-00	0	○	176
FE-40	逻辑单元 5 输入 1 选择	选项同 DO1 数字输出端子功能 F5-01	0	○	176
FE-41	逻辑单元 5 输入 2 选择		0	○	176
FE-42	逻辑单元 5 配置	选项同逻辑单元 1 配置 FE-26	9	○	176

参数	名称	设定范围及说明	出厂值	更改	页码
FE-43	逻辑单元 5 输出选择	选项同 DI1 数字输入端子功能 F4-00	0	○	176
FE-44	逻辑单元 6 输入 1 选择	选项同 DO1 数字输出端子功能 F5-01	0	○	176
FE-45	逻辑单元 6 输入 2 选择		0	○	176
FE-46	逻辑单元 6 配置	选项同逻辑单元 1 配置 FE-26	9	○	176
FE-47	逻辑单元 6 输出选择	选项同 DI1 数字输入端子功能 F4-00	0	○	176
FE-48	定时器 1 输入选择	选项同 DO1 数字输出端子功能 F5-01	0	○	177
FE-49	定时器 1 配置	<b>个位：定时器的类型</b> 0：上升沿延迟                      1：下降沿延迟 2：上升下降沿都延迟            3：脉冲功能 <b>十位：设定时间的倍率</b> 0：1倍            1：10倍        2：100倍 3：1000倍      4：10000倍    5：100000倍 <b>百位：输出信号设置</b> 0：不取反        1：取反        2：输出恒1 3：输出恒0      4：与            5：取反后与 6：或             7：取反后或	300	○	177
FE-50	定时器 1 设定时间	0~40000ms, 延迟时间=设定时间×倍率	0ms	○	177
FE-51	定时器 1 输出选择	选项同 DI1 数字输入端子功能 F4-00	0	○	177
FE-52	定时器 2 输入选择	选项同 DO1 数字输出端子功能 F5-01	0	○	177
FE-53	定时器 2 配置	选项同定时器 1 配置 FE-49	300	○	177
FE-54	定时器 2 设定时间	0~40000ms, 延迟时间=设定时间×倍率	0ms	○	177
FE-55	定时器 2 输出选择	选项同 DI1 数字输入端子功能 F4-00	0	○	177
FE-56	定时器 3 输入选择	选项同 DO1 数字输出端子功能 F5-01	0	○	177
FE-57	定时器 3 配置	选项同定时器 1 配置 FE-49	300	○	177
FE-58	定时器 3 设定时间	0~40000ms, 延迟时间=设定时间×倍率	0ms	○	177
FE-59	定时器 3 输出选择	选项同 DI1 数字输入端子功能 F4-00	0	○	177
FE-60	定时器 4 输入选择	选项同 DO1 数字输出端子功能 F5-01	0	○	177
FE-61	定时器 4 配置	选项同定时器 1 配置 FE-49	300	○	177
FE-62	定时器 4 设定时间	0~40000ms, 延迟时间=设定时间×倍率	0ms	○	177
FE-63	定时器 4 输出选择	选项同 DI1 数字输入端子功能 F4-00	0	○	177
FE-64	算术单元 1 输入 1 选择	选项同 AO1 功能选择 F6-20	0	○	178
FE-65	算术单元 1 输入 2 选择		0	○	178
FE-66	算术单元 1 配置	0：输入1+输入2            1：输入1-输入2 2：输入1×输入2            3：输入1÷输入2 4：取较小值                5：取较大值 6： 输入1 ×输入2        7： 输入1 ÷输入2 8：输入1直接输出（起连接作用） 9：编码器位置高字    10：编码器位置低字	0	○	178
FE-67	算术单元 1 数字设定	-100.0~100.0%	0.0%	○	178
FE-68	算术单元 2 输入 1 选择	选项同 AO1 功能选择 F6-20	0	○	178
FE-69	算术单元 2 输入 2 选择		0	○	178

参数	名称	设定范围及说明	出厂值	更改	页码
FE-70	算术单元 2 配置	选项同算术单元 1 配置 FE-66	0	○	178
FE-71	算术单元 2 数字设定	-100.0~100.0%	0.0%	○	178
FE-72	算术单元 3 输入 1 选择	选项同 AO1 功能选择 F6-20	0	○	178
FE-73	算术单元 3 输入 2 选择		0	○	178
FE-74	算术单元 3 配置	选项同算术单元 1 配置 FE-66	0	○	178
FE-75	算术单元 3 数字设定	-100.0~100.0%	0.0%	○	178
FE-76	算术单元 4 输入 1 选择	选项同 AO1 功能选择 F6-20	0	○	178
FE-77	算术单元 4 输入 2 选择		0	○	178
FE-78	算术单元 4 配置	选项同算术单元 1 配置 FE-66	0	○	178
FE-79	算术单元 4 数字设定	-100.0~100.0%	0.0%	○	178
FE-80	算术单元 5 输入 1 选择	选项同 AO1 功能选择 F6-20	0	○	178
FE-81	算术单元 5 输入 2 选择		0	○	178
FE-82	算术单元 5 配置	选项同算术单元 1 配置 FE-66	0	○	179
FE-83	算术单元 5 数字设定	-100.0~100.0%	0.0%	○	179
FE-84	算术单元 6 输入 1 选择	选项同 AO1 功能选择 F6-20	0	○	179
FE-85	算术单元 6 输入 2 选择		0	○	179
FE-86	算术单元 6 配置	选项同算术单元 1 配置 FE-66	0	○	179
FE-87	算术单元 6 数字设定	-100.0~100.0%	0.0%	○	179
FE-88	低通滤波器 1 输入选择	选项同 AO1 功能选择 F6-20	0	○	179
FE-89	低通滤波器 1 滤波时间	0.000~10.000s	0.010s	○	179
FE-90	低通滤波器 2 输入选择	选项同 AO1 功能选择 F6-20	0	○	179
FE-91	低通滤波器 2 滤波时间	0.000~10.000s	0.010s	○	179
FE-92	模拟多路开关输入 1	选项同 AO1 功能选择 F6-20	0	○	180
FE-93	模拟多路开关输入 2	选项同 AO1 功能选择 F6-20	0	○	180
FE-94	模拟多路开关控制信号	选项同 DO1 数字输出端子功能 F5-01	0	○	180

## 5.16 FF 通讯参数

参数	名称	设定范围及说明	出厂值	更改	页码
FF-00	COMM2 通讯协议选择	0: Modbus 1: USS 指令 注: COMM1 仅支持 Modbus 通讯	0	×	181
FF-01	通讯数据格式	个位: COMM1 数据格式 十位: COMM2 数据格式 (RS485 扩展卡) 0: 8,N,1 1: 8,E,1 2: 8,O,1 3: 8,N,2	00	×	181
FF-02	波特率选择	个位: COMM1 波特率 十位: COMM2 波特率 0: 1200bps 1: 2400bps 2: 4800bps 3: 9600bps 4: 19200bps 5: 38400bps 6: 57600bps 7: 115200bps 8: 250000bps 9: 500000bps	34	×	181

参数	名称	设定范围及说明	出厂值	更改	页码
FF-03	COMM1 本机地址	0~247	1	×	181
FF-04	COMM2 本机地址	0~247	1	×	181
FF-05	通讯超时检出时间	0.1~600.0s	10.0s	○	181
FF-06	COMM1 本机应答延时	0~1000ms	5ms	○	181
FF-07	COMM2 本机应答延时	0~1000ms	5ms	○	181
FF-08	通讯超时动作	个位: COMM1 通讯超时动作 十位: COMM2 通讯超时动作 0: 不动作 1: 报警 2: 故障并自由停机 3: 报警按F0-00运行 4: 报警按F0-07运行 5: 报警按F0-08运行	00	×	181
FF-09	COMM2 USS 报文 PZD 字数	0~4	2	×	181
FF-10	COMM1 通讯设定频率比例	0.001~30.000	1.000	○	181
FF-11	COMM2 通讯设定频率比例	0.001~30.000	1.000	○	181

### 5.17 Fn 厂家参数

参数	名称	设定范围及说明	出厂值	更改
—	—	—	—	—

### 5.18 FP 故障记录

参数	名称	内容及说明	页码
FP-00	最近一次故障类型	0: 无故障 1. ocb: 起动瞬间过流 2. oca: 加速运行过流 3. ocd: 减速运行过流 4. ocn: 恒速运行过流 5. ouA: 加速运行过压 6. oud: 减速运行过压 7. oun: 恒速运行过压 8. ouE: 待机时过压 9. dcL: 运行中欠压 10. PLI: 输入缺相 11. PLo: 输出缺相 12. FoP: 功率器件保护 13. oHI: 变频器过热 14. oLI: 变频器过载 15. oLL: 电机过载 16. EEF: 外部故障 17. oLP: 电机负载过重 18. ULd: 电机欠载 19.Co1: 比较器1输出保护信号 20.Co2: 比较器2输出保护信号 21.Co3: 比较器3输出保护信号 22.Co4: 比较器4输出保护信号 23.EEP: 参数存储失败 24. C1E: COMM1通讯异常 25. C2E: COMM2通讯异常 26. ceF: 电流检测故障 27. ArF: 自整定不良 28. Aco: 模拟输入掉线 29. PGo: PG断线 30. rHo: 热敏电阻开路 31. Abb: 异常停机故障 32. cno: 充电接触器异常 33. GFF: 输出接地故障 34. Loc: 堵转故障 35. osP: 超速故障 36. PnL: 保留 37. dcE: 直流母线电压异常 38. rto: 保留 39. soc: 保留 40. cbc: 快速限流超时故障 41. stc: 保留 42. lo1: 保留 43. lo2: 保留 44. PUI: 脉冲受干扰 45. ESP: 速度偏差过大 46. LoS: 失速故障	186

参数	名称	内容及说明	页码
FP-01	最近一次故障时累计运行时间	最小单位: 1h	186
FP-02	最近一次故障时的运行频率	最小单位: 0.01Hz	186
FP-03	最近一次故障时的给定频率	最小单位: 0.01Hz	186
FP-04	最近一次故障时的输出电流	最小单位: 0.1A	186
FP-05	最近一次故障时的输出电压	最小单位: 0.1V	186
FP-06	最近一次故障时的输出功率	最小单位: 0.1kW	186
FP-07	最近一次故障时的母线电压	最小单位: 0.1V	186
FP-08	最近一次故障时的逆变桥温度	最小单位: 0.1°C	186
FP-09	最近一次故障时端子输入状态 1	万: DI5 千: DI4 百: DI3 十: DI2 个: DI1	186
FP-10	最近一次故障时端子输入状态 2	万: DI10 千: DI9 百: DI8 十: DI7 个: DI6	186
FP-11	倒数第二次故障类型	内容意义同 FP-00	186
FP-12	倒数第二次故障时累计运行时间	最小单位: 1h	186
FP-13	倒数第三次故障类型	内容意义同 FP-00	186
FP-14	倒数第三次故障时累计运行时间	最小单位: 1h	186
FP-15	倒数第四次故障类型	内容意义同 FP-00	187
FP-16	倒数第四次故障时累计运行时间	最小单位: 1h	187
FP-17	倒数第五次故障类型	内容意义同 FP-00	187
FP-18	倒数第五次故障时累计运行时间	最小单位: 1h	187
FP-19	故障时的单次运行时间	最小单位: 0.1h	187
FP-20	故障记录清除	11: 清除本菜单参数, 操作完自动变为 00	187

## 5.19 FU 数据监视

参数	名称	内容及说明	页码
FU-00	运行频率	反映电机转速的频率, 最小单位: 0.01Hz	188
FU-01	给定频率	单位指示闪烁, 最小单位: 0.01Hz	188
FU-02	输出电流	最小单位: 0.1A	188
FU-03	负载电流百分比	以变频器额定电流为 100%, 最小单位: 0.1%	188
FU-04	输出电压	最小单位: 0.1V	188
FU-05	运行转速	最小单位: 1r/min	188
FU-06	给定转速	单位指示闪烁, 最小单位: 1r/min	188
FU-07	直流母线电压	最小单位: 0.1V	188
FU-08	输出功率	最小单位: 0.1kW	188
FU-09	输出转矩	以额定转矩为 100%, 最小单位: 0.1%	188
FU-10	给定转矩	以额定转矩为 100%, 单位指示闪烁, 最小单位: 0.1%	188
FU-11	运行线速度	最小单位: 1m/s	188
FU-12	给定线速度	单位指示闪烁, 最小单位: 1m/s	188
FU-13	PID 反馈值	最小单位: 0.1%	188

参数	名称	内容及说明	页码
FU-14	PID 给定值	单位指示闪烁, 最小单位: 0.1%	188
FU-15	PID 输出值	最小单位: 0.1%	188
FU-16	计数器计数值	最小单位: 1	188
FU-17	计米器实际长度	最小单位: 1m	188
FU-18	AI1	最小单位: 0.1%	188
FU-19	AI2	最小单位: 0.1%	188
FU-20	AI3	最小单位: 0.1%	188
FU-21	AI4	最小单位: 0.1%	188
FU-22	PFI	最小单位: 0.1%	188
FU-23	UP/DOWN 调节值	单位指示闪烁, 最小单位: 0.1%	188
FU-24	PLC 当前模式和阶段	例: 2.03 表示模式 2 的第 3 阶段	189
FU-25	PLC 已循环次数	最小单位: 1	189
FU-26	PLC 当前阶段剩余时间	最小单位: 0.1s 或 0.1min, 由 F8-00 千位确定	189
FU-27	算术单元 1 输出	最小单位: 0.1%	189
FU-28	算术单元 2 输出	最小单位: 0.1%	189
FU-29	算术单元 3 输出	最小单位: 0.1%	189
FU-30	算术单元 4 输出	最小单位: 0.1%	189
FU-31	算术单元 5 输出	最小单位: 0.1%	189
FU-32	算术单元 6 输出	最小单位: 0.1%	189
FU-33	低通滤波器 1 输出	最小单位: 0.1%	189
FU-34	低通滤波器 2 输出	最小单位: 0.1%	189
FU-35	模拟多路开关输出	最小单位: 0.1%	189
FU-36	散热器温度	最小单位: 0.1℃	189
FU-37	计数器偏差	以 F9-15 “设定计数值” 为 100%, 最小单位: 0.01%	189
FU-38	PG 检测频率	最小单位: 0.1Hz	189
FU-39	输出功率因数	最小单位: 0.01	189
FU-40	电度表千瓦时	0.0~6553.5kWh, 同时按住△、▽, 本参数和电度表计时器同时清零	189
FU-41	电度表计时器	0.00~655.35h, 同时按住△、▽, 本参数和电度表千瓦时同时清零	189
FU-42	数字输入端子状态	万: DI5 千: DI4 百: DI3 十: DI2 个: DI1 0: 无效 1: 有效	189
FU-43	扩展数字输入端子状态	万: DI10 千: DI9 百: DI8 十: DI7 个: DI6 0: 无效 1: 有效	189
FU-44	数字输出端子状态	千: T2 百: T1 十: DO2 个: DO1 0: 无效 1: 有效	189
FU-45	扩展数字输出端子状态	千: T6 百: T5 十: T4 个: T3 0: 无效 1: 有效	189

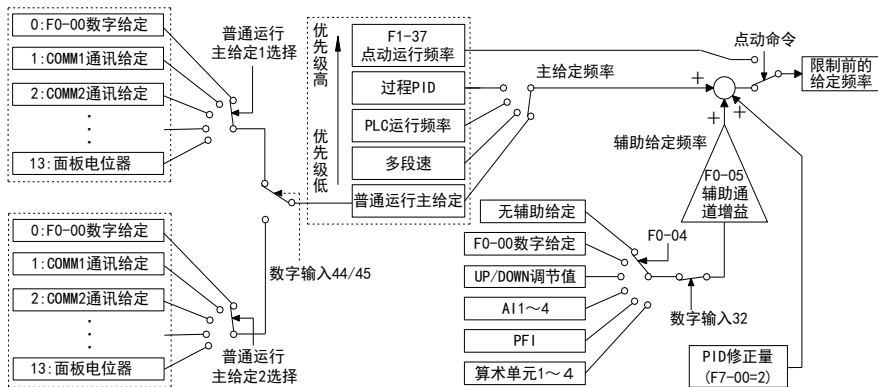
参数	名称	内容及说明	页码
FU-46	比较器输出状态	千：比较器 4 百：比较器 3 十：比较器 2 个：比较器 1 0：输出 0 1：输出 1	189
FU-47	COMM1 通讯出错次数	0~60000	189
FU-48	COMM2 通讯出错次数	0~60000	189
FU-49	COMM1 通讯轮询时间	最小单位：0.001s	189
FU-50	COMM2 通讯轮询时间	最小单位：0.001s	190
FU-51	加减速斜坡后的给定频率	最小单位：0.01Hz	190
FU-52	PG 位置高字	二进制表示的编码器反馈位置高 16 位	190
FU-53	PG 位置低字	二进制表示的编码器反馈位置低 16 位	190
FU-54	计数器2计数值高字	二进制表示的计数值高16位	190
FU-55	计数器2计数值低字	二进制表示的计数值低16位	190
FU-56	风机累计运行时间	最小单位：1h	190
FU-57	生产日期	最小单位：00.00	190
FU-58	变频器编号	最小单位：0001	190
FU-91	变频器输出零序电流	最小单位：0.1A	156
其他	保留	—	—

## 6 功能参数详解

### 6.1 F0 基本参数

<b>F0-00</b>	<b>数字给定频率</b>	出厂值	50.00Hz	更改	○
设定范围	0.00Hz~F0-06 “上限频率”				
<b>F0-01</b>	<b>普通运行主给定通道</b>	出厂值	0300	更改	○
设定范围	千位、百位：给定通道2		十位、个位：给定通道1		
	0: F0-00数字给定, 操作面板△、▽调节 2: COMM2通讯给定, F0-00作初值 5: AI3 <sup>①</sup> 9: 算术单元1 13: 面板电位器		1: COMM1通讯给定, F0-00作初值 3: AI1 7: UP/DOWN调节值 11: 算术单元3		
	6: AI4 <sup>①</sup> 10: 算术单元2		4: AI2 8: PFI 12: 算术单元4		

给定频率通道如下图:



- ☞ 变频器有5种运行方式，优先级由高到低依次为点动、过程PID、PLC、多段速、普通运行。例如：在普通运行时，如果多段速有效，则主给定频率由多段频率确定。
- ☞ 普通运行主给定可由F0-01“普通运行主给定通道”选择，并可用数字输入44“主给定频率通道切换”和45“主给定频率通道与运行命令通道同时切换”进行强制切换，详见122页。
- ☞ 辅助给定通道由F0-04“辅助给定通道选择”确定，数字输入32“辅助给定通道禁止”可将其禁止。
- ☞ F7-00“PID控制功能选择”=2可对斜坡前给定频率进行修正。
- ☞ 点动命令在端子控制时数字输入14“正转点动运行”或15“反转点动运行”有效；或面板点动，详见参数122页FC-01“按键功能及自动锁定”。
- ☞ 最终使用的给定频率还要受F0-07“上限频率”和F0-08“下限频率”的限制。
- ☞ 选择AI、PFI、算术单元通道作为频率给定主通道时，其对应通道的100%对应F0-06“最大频率”。

<sup>①</sup> AI3、AI4为扩展端子模拟输入，须配置扩展板和设置F0-15参数

<b>F0-02</b>	<b>运行命令通道选择</b>	出厂值	10	更改	×
设定范围	十位: 命令通道2选择 个位: 命令通道1选择				
	0: 操作面板 1: 虚拟端子1 (FWD1/REV1) 2: 虚拟端子2 (FWD2/REV2) 3: COMM1控制 4: COMM2控制				

☞ 数字输入42“运行命令通道1/2切换”，当输入为无效时，命令通道1选择的命令源有效，当输入为有效时，命令通道2选择的命令源有效。详见122页。

☞ COMM2为选配通讯端口，见第九章通信组件一节。

<b>F0-03</b>	<b>给定频率保持方式</b>	出厂值	00	更改	○
设定范围	个位: 掉电存储选择 0: △、▽或通讯修改的主给定频率掉电存储到F0-00 1: △、▽或通讯修改的主给定频率掉电不存储				
	十位: 停机保持选择 0: 停机时△、▽或通讯修改的主给定频率保持 1: 停机时△、▽或通讯修改的主给定频率恢复为F0-00				

☞ 该参数仅对F0-01“普通运行主给定通道”的给定通道1（十位、个位）或给定通道2（千位、百位）=00、01、02时有效。

<b>F0-04</b>	<b>辅助给定通道选择</b>	出厂值	0	更改	○
设定范围	0: 无 1: F0-00“数字给定频率” 2: UP/DOWN调节值 3: AI1 4: AI2 5: AI3 6: AI4 7: PFI 8: 算术单元1 9: 算术单元2 10: 算术单元3 11: 算术单元4				
<b>F0-05</b>	<b>辅助通道增益</b>	出厂值	1.000	更改	○
设定范围	-1.000~1.000				

☞ 详见106页F0-00、F0-01的说明。

<b>F0-06</b>	<b>最大频率</b>	出厂值	50.00Hz	更改	×
设定范围	F0-07“上限频率”~300.00Hz（矢量控制）				
<b>F0-07</b>	<b>上限频率</b>	出厂值	50.00Hz	更改	×
设定范围	F0-08“下限频率”~F0-06“最大频率”				
<b>F0-08</b>	<b>下限频率</b>	出厂值	0.00Hz	更改	×
设定范围	0.00Hz~F0-07“上限频率”				

☞ F0-06“最大频率”：频率给定为100%时对应的频率，用于模拟输入、PFI作频率给定时的标定。

如需使用更高频率请咨询厂家。

☞ F0-07“上限频率”、F0-08“下限频率”：限制最终的给定频率。

<b>F0-09</b>	<b>方向锁定</b>	出厂值	0	更改	○
设定范围	0: 正反均可 1: 锁定正向 2: 锁定反向				

☞ 建议只需要单向旋转时锁定旋转方向。

<b>F0-10</b>	<b>参数写入保护</b>	出厂值	0	更改	○
设定范围	0: 不保护，全部参数允许被改写（只读参数除外）				
	1: 除F0-00“数字给定频率”、F7-04“PID数字给定”和本参数外其它参数禁止改写 2: 除本参数外全部禁止改写				

☞ 该功能可防止参数被误修改。

<b>F0-11</b>	<b>参数初始化</b>	出厂值	00	更改	×
设定范围	11: 初始化 22: 初始化, 通讯参数除外 注: 初始化完成后自动变为00				

☞ 参数初始化可将参数恢复为出厂时的状态值, 故障记录不恢复(故障记录可通过 FP-20 清除)。

<b>F0-12</b>	<b>电机控制模式</b>	出厂值	01	更改	×
设定范围	个位	0: VF控制(仅限厂家使用) 1: SVC控制(无PG矢量控制) 2: 保留 3: IF+SVC控制(低速带载能力较弱) 4: FVC控制(PG矢量控制)			
	十位	0: 速度控制 1: 转矩控制			

☞ 电机控制模式:

**F0-12=0 “V/F 控制”:** 压频比控制(仅限厂家使用), 详细参数见 F2 参数组。

**F0-12=1 “无 PG 矢量控制”:** 即无速度传感器矢量控制。

**F0-12=3 “IF+SVC 控制”:** 即 IF+无速度传感器矢量控制。

**F0-12=4 “FVC 控制”:** 即有速度传感器矢量控制。

☞ 速度转矩控制切换, 可以通过 F0-12 的十位确定, 也可以通过数字输入 48 “速度/转矩控制选择”来确定。

<b>F0-13</b>	<b>变频器额定功率</b>	出厂值	机型确定	更改	△
--------------	----------------	-----	------	----	---

☞ 可查看变频器的额定功率, 最小单位: 0.01kW。



<b>F0-14</b>	<b>软件版本号</b>	出厂值	版本确定	更改	△
--------------	--------------	-----	------	----	---

☞ 可查看软件版本, 范围 0.00~99.99。

<b>F0-15</b>	<b>I/O配件选择</b>	出厂值	000	更改	×
设定范围	个位: I/O模块	0: 无配件 1: SL510-DIO1 2: SL510-DIO2 3: SL510-DIO3 4: SL510-AIO1 5: SL510-AIO2			
	十位: 通讯模块	0: 无配件 1: SL510-COMM1 2: SL510-COMM2 3: SL510-DP (或SL510-PN)			

☞ IO 配件选择详见第 9 章。

<b>F0-16</b>	<b>用户密码设定</b>	出厂值	0000	更改	○
<b>F0-17</b>	<b>管理员密码设定</b>	出厂值	0000	更改	○
设定范围	0000~9999, 0000表示密码无效				

☞ 密码设定后, 2 分钟内无按键, 密码生效; 监视状态下, 同时按下  +  密码立即生效。

<b>F0-18</b>	<b>电机类型</b>	出厂值	1	更改	△
设定范围	0: 三相交流异步电机 1: 永磁同步电机				

## 6.2 F1 加减速、启动、停机和点动参数

<b>F1-00</b>	<b>加速时间1</b>	出厂值	机型确定	更改	○
<b>F1-01</b>	<b>减速时间1</b>	出厂值	机型确定	更改	○



<b>F1-20</b>	<b>起动频率</b>	出厂值	0.10Hz	更改	○
设定范围	0.00~60.00Hz				
<b>F1-21</b>	<b>起动频率保持时间</b>	出厂值	0.0s	更改	○
设定范围	0.0~60.0s				
<b>F1-22</b>	<b>电压软起动</b>	出厂值	1	更改	×
设定范围	0: 无效, 从起动频率对应的电压直接起动 1: 有效, 在F1-21“起动频率保持时间”内电压平滑上升起动				
<b>F1-23</b>	<b>起动直流制动时间</b>	出厂值	0.0s	更改	○
设定范围	0.0~60.0s				
<b>F1-24</b>	<b>起动直流制动电流</b>	出厂值	0%	更改	○
设定范围	0~100%, 以变频器额定电流为100%				

☞ 变频器的起动方式:

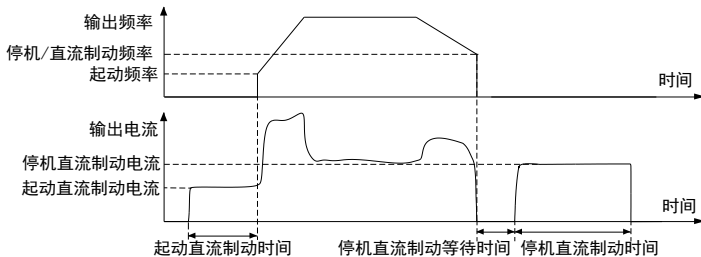
**F1-19=0 “由起动频率起动”:** 起动时先以 F1-20 “起动频率” 运行, 保持 F1-21 “起动频率保持时间” 设定的时间后升速, 可以减少起动时的电流冲击。

**F1-19=1 “先直流制动再从起动频率起动”:** 有时电机在起动之前处于旋转状态 (如风机在起动前可能会因顶风而反转), 可以采取起动前直流制动, 先将电机停下来再起, 以防止起动冲击过流。可通过 F1-23 “起动直流制动时间” 和 F1-24 “起动直流制动电流” 设置相关参数。

**F1-19=2 “转速跟踪起动”:** 在电机起动之前自动辨识电机的转速和方向, 然后从对应的频率开始平滑无冲击起动。对于旋转中的电机不必等完全停下再起, 可缩短起动时间, 减小起动冲击。

☞ 在瞬停、自复位、运行中断再起时, 可由 Fb-25 “瞬停、自复位、运行中断再起方式” 强制为跟踪起动。当选择有 PG 矢量时, 无需选择跟踪起动。

☞ 起动和停机直流制动如下图所示:



⚠ **注意:** 对于高速或者大惯量的负载的起动, 不宜采取先长时间直流制动再起的方式, 建议使用跟踪起动方式。

⚠ **注意:** 在自由停机后立即从起动频率起动会由于电机存在剩磁反电势而导致过流, 因此在自由停机后电机未停止转动的情况下, 如需立即起动建议采用跟踪起动方式。

☞ F1-22 “电压软起动”: 当起动方式选择为 “从起动频率起动”, 且 F1-21 “起动频率保持时间” 不为零时, 如果 F1-22=1, 则在起动频率保持时间内输出电压从 0 逐渐过渡到起动频率所对应的电压, 这样可以减小起动时的冲击, 避免突加电压引起电机的不定向的转动。仅对无 PG V/F 控制有效。

<b>F1-25</b>	<b>停机方式</b>	出厂值	0	更改	○
设定范围	0: 减速停机 1: 自由停机 2: 减速停机+直流制动 3: 减速停机+抱闸延迟				
<b>F1-26</b>	<b>停机/直流制动频率</b>	出厂值	0.50Hz	更改	○
设定范围	0.00~60.00Hz				
<b>F1-27</b>	<b>停机直流制动等待时间</b>	出厂值	0.00s	更改	○
设定范围	0.00~10.00s				
<b>F1-28</b>	<b>停机直流制动时间</b>	出厂值	0.0s	更改	○
设定范围	0.0~60.0s, 兼做停机抱闸延迟时间				
<b>F1-29</b>	<b>停机直流制动电流</b>	出厂值	0%	更改	○
设定范围	0~100%, 以变频器额定电流为100%				
<b>F1-30</b>	<b>零速延迟时间</b>	出厂值	0.0s	更改	○
设定范围	0.0~60.0s				

☐ 变频器停机方式:

**F1-25=0 “减速停机”**: 变频器降低运行频率, 到 F1-26 “停机/直流制动频率” 时进入待机状态。

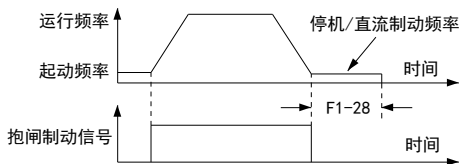
**F1-25=1 “自由停机”**: 变频器封锁输出, 电机自由滑行; 但当点动运行停机或紧急停机时, 仍为减速停机。对于水泵的停机, 一般不要使用自由停机, 因水泵停机时间较短, 突然停止会发生水锤效应。

**F1-25=2 “减速停机+直流制动”**: 变频器收到停机指令后减速, 到 F1-26 “停机/直流制动频率” 时封锁输出, 经过 F1-27 “停机直流制动等待时间” 后, 向电机注入 F1-29 “停机直流制动电流” 设定的直流电流, 经 F1-28 “停机直流制动时间” 的设定值后停机, 详见 110 页起动和停机直流制动图。可利用数字输入 34 “停机直流制动” 强制保持直流制动状态, 详见 123 页。

⚠ **注意**: 建议只在低速 (一般 10Hz 以下) 或者小电机情况下使用直流制动方式。

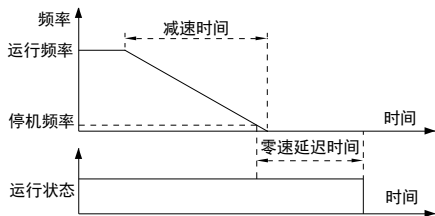
⚠ **注意**: 直流制动将负载机械能消耗在电机转子中, 长时间或频繁的直流制动容易引起电机过热。

**F1-25=3 “减速停机+抱闸延迟”**: 变频器收到停机指令后减速, 到 F1-26 “停机/直流制动频率” 后维持该频率运行, 再经过 F1-28 设定时间后进入待机状态。可利用数字输出 6 “抱闸制动信号” 控制电磁抱闸, 如下图。





抱闸延迟时序图

☐ **F1-30 “零速延迟时间”**: 当停机方式为减速停机, 并且减速到 F1-26 “停机/直流制动频率” 时, 电机在 F1-30 设定时间内继续减速到零并维持在零频率运行, 电机保持励磁以便随时快速起动而无需进行起动前的预励磁。该参数设为 0 时, 零速延迟无效。零速延迟停机过程如下图。

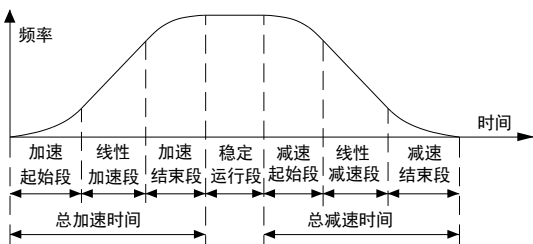


零速延迟时序图

- 在任意运行命令通道下（通讯控制除外），按住  双击  均可以令变频器自由停机，但操作面板必须处于未锁定的状态。

F1-31	加减速选择方式	出厂值	0	更改	×
设定范围	0: 直线加减速	1: S曲线加减速			
F1-32	S曲线加速起始段时间	出厂值	0.20s	更改	×
F1-33	S曲线加速结束段时间	出厂值	0.20s	更改	×
F1-34	S曲线减速起始段时间	出厂值	0.20s	更改	×
F1-35	S曲线减速结束段时间	出厂值	0.20s	更改	×
设定范围	0.01~10.00s				

- S 曲线加减速功能：在加减速过程中，加速度是渐变的，速度变化是平滑的，可以增强电梯运行中的舒适度、防止传送设备上物件倾倒、减小起停时对机械的冲击。
- 设定 S 曲线时间后，总加减速时间延长，如下图：



总加减速时间计算公式为：

$$\text{总加减速时间} = \text{不设 S 曲线的加减速时间} + (\text{起始段时间} + \text{结束段时间}) \div 2$$

但是如果上式计算的总加减速时间小于起始段时间和结束段时间之和，则：

$$\text{总加减速时间} = \text{起始段时间} + \text{结束段时间}$$

- 加减速时间自动切换功能有效（F1-17“加减速时间自动切换点” $\neq 0$ ）时，S 曲线功能自动无效。

F1-36	正反转死区时间	出厂值	0.0s	更改	×
设定范围	0.0~3600.0s				

- F1-36“正反转死区时间”：正反转交替时的等待时间，用来减少正反转交替时对机械的冲击。

<b>F1-37</b>	<b>点动运行频率</b>	出厂值	5.00Hz	更改	○
设定范围	0.10~50.00Hz				
<b>F1-38</b>	<b>点动加速时间</b>	出厂值	机型确定	更改	○
<b>F1-39</b>	<b>点动减速时间</b>	出厂值	机型确定	更改	○
设定范围	0.1~60.0s 注：22 kW及以下机型点动加速、减速时间出厂设定6.0s， 30 kW及以上机型点动加速、减速时间出厂设定20.0s				

- 📖 在端子控制且待机时，数字输入 14“正转点动运行指令”、15“反转点动运行指令”可实现点动运行，当两个信号同时为有效或同时为无效时，点动运行无效。
- 📖 点动运行时辅助给定和 PID 频率修正无效。
- 📖 点动运行的起停方式固定为：按起动频率起动、减速停机方式停机。
- 📖 FC-01“按键功能及自动锁定”的百位=1，且当前运行命令通道为操作面板时，可以用操作面板控制点动运行，操作面板只能单方向点动运行。

<b>F1-40</b>	<b>起动延时时间</b>	出厂值	机型确定	更改	○
设定范围	0~60000s				

- 📖 起动延时时间：停机状态下，运行命令下发后等待 F1-40“起动延时时间”再起动。

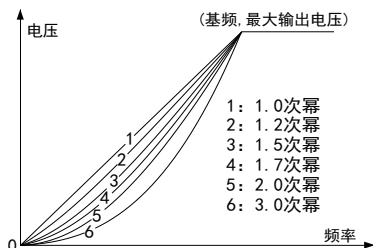
## 6.3 F2 V/F控制参数

F2-00	V/F曲线设定	出厂值	1	更改	×
设定范围	0: 自定义(详见参数F2-14~F2-21) 2: 降转矩V/F曲线1(1.2次幂) 4: 降转矩V/F曲线3(1.7次幂) 6: 降转矩V/F曲线5(3.0次幂)	1: 线性V/F曲线(1.0次幂) 3: 降转矩V/F曲线2(1.5次幂) 5: 降转矩V/F曲线4(2.0次幂)			

☐ V/F 曲线可以设定为自定义的多段折线式、线性和多种降转矩式。

☐ 降转矩的 V/F 曲线可以提高风机泵类降转矩负载在轻载运行时的电机效率。对此类负载还可以使用自动节能运行方式（详见 116 页 F2-11 的说明）提高电机效率。

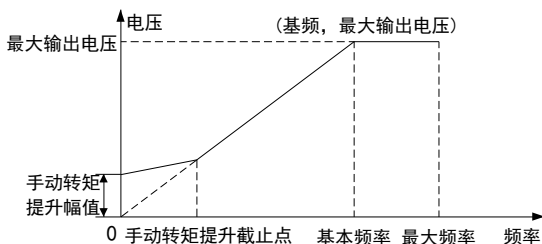
☐ 降转矩 V/F 曲线和自动节能功能在提高效率的同时还可降低噪声。线性及降转矩 V/F 曲线如下图：



F2-01	转矩提升选择	出厂值	1	更改	×
设定范围	0: 无转矩提升 2: 仅允许自动转矩提升	1: 仅允许手动转矩提升 3: 手动转矩提升+自动转矩提升			
F2-02	手动转矩提升幅值	出厂值	机型确定	更改	○
设定范围	15kW及以下机型: 0.0~15.0%, 以F2-13“最大输出电压”为100%	18.5kW及以上机型: 0.0~10.0%			
F2-03	手动转矩提升截止点	出厂值	50.0%	更改	○
设定范围	0.0~100.0%, 以F2-12“基本频率”为100%				
F2-04	自动转矩提升度	出厂值	80.0%	更改	×
设定范围	0.0~100.0%				

☐ 手动转矩提升可提高电机的低速转矩和起动转矩。从小向大调整 F2-02“手动转矩提升幅值”，直至满足起动要求，不要设置过大，否则会出现电机过热或过流。

- 输出电压 V 和频率 F 的关系曲线由设定的 V/F 曲线、手动转矩提升、自动转矩提升组成。F2-02 “手动转矩提升幅值”、F2-03 “手动转矩提升截止点”、F2-12 “基本频率”、F2-13 “最大输出电压”等的关系如下图：



- 自动转矩提升可以根据负载电流的大小实时改变电压的值，补偿定子阻抗的电压损失，自动适应各种负载情况，输出合适的电压，实现在重载下有较大的输出转矩和空载时有较小的输出电流。
- V/F 控制的跟踪起动、自动转矩提升、滑差补偿用到了部分电机参数，推荐在使用前进行电机静止自整定，这样可以得到更好的控制性能。

<b>F2-05</b>	<b>滑差补偿增益</b>	出厂值	0.0%	更改	○
设定范围	0.0~300.0%				
<b>F2-06</b>	<b>滑差补偿滤波时间</b>	出厂值	1.0s	更改	×
设定范围	0.1~25.0s				
<b>F2-07</b>	<b>电动滑差补偿限幅</b>	出厂值	200%	更改	×
<b>F2-08</b>	<b>再生滑差补偿限幅</b>	出厂值	200%	更改	×
设定范围	0~250%，以电机额定滑差频率为100%				

- 滑差补偿功能：如果输出频率不变，负载变化引起滑差变化，转速会产生降落，滑差补偿功能可以根据负载转矩在线调整变频器输出频率，减小转速随负载的变化，提高速度控制精度。
- 滑差补偿在自动转矩提升打开（F2-01=2 或 3）的情况下有效。
- 滑差补偿的大小可通过 F2-05 “滑差补偿增益”来调整，宜在负载运行电机温度基本稳定的情况下根据转速的降落情况进行调整。滑差补偿增益为 100% 表示额定转矩时补偿值为额定滑差频率。
- 额定滑差频率的计算公式为：额定滑差频率 = 额定频率 - (额定转速 × 极数 ÷ 120)
- 如果滑差补偿时电机振荡，可以考虑加大 F2-06 “滑差补偿滤波时间”。

<b>F2-09</b>	<b>防振阻尼</b>	出厂值	机型确定	更改	○
设定范围	0~200				

- 通过调整防振阻尼，可抑制电机在空载或轻载情况下的振荡，由小向大调整消除振荡即可。

<b>F2-10</b>	<b>AVR功能设置</b>	出厂值	1	更改	×
设定范围	0: 无效      1: 一直有效      2: 仅减速时无效				

- AVR 功能即自动电压调整功能。当输入电压或直流母线电压变化时，AVR 功能可以保持输出电压不受影响，使生产工艺和产品质量稳定。

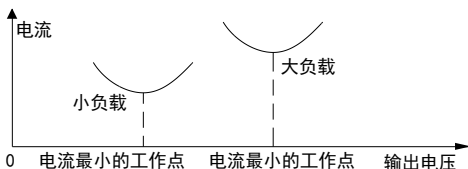
在输入电压高于额定值时应打开 AVR 功能以使电机不在过高的电压下运行。

AVR “仅减速时无效”的方式比“一直有效”的方式可允许更快地减速，但是减速电流稍大。这因为：减速使直流母线电压升高，若 AVR 无效输出电压也会升高，使电机损耗增大，电机的机械能回馈变少，从而减速时间可以设置更短。

**注意：**如果负载转动惯量很大，应设为 AVR “一直有效”，以防止减速时电压过高导致电机发热。

<b>F2-11</b>	<b>自动节能运行选择</b>	出厂值	0	更改	○
设定范围	0: 无效	1: 有效			

自动节能运行：自动调整输出电压，使在电机转速不变的情况下负载电流最小，减小电机损耗。本功能对降转矩特性的风机和泵类负载尤为有效，如下图：



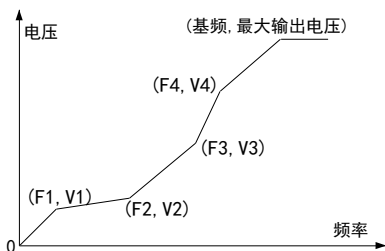
自动节能运行仅对 V/F 控制方式有效，并且只适用于负载平稳的场合。

V/F 控制下的自动节能运行时需要同时使用自动转矩提升和滑差补偿功能。

<b>F2-12</b>	<b>基本频率</b>	出厂值	50.00Hz	更改	×
设定范围	1.00~650.00Hz				
<b>F2-13</b>	<b>最大输出电压</b>	出厂值	380V	更改	×
设定范围	T4: 150~500V, 出厂值380V T6: 150~690V, 出厂值690V				
<b>F2-14</b>	<b>V/F频率值F4</b>	出厂值	0.00Hz	更改	×
设定范围	F2-16 “V/F频率值F3” ~F2-12 “基本频率”				
<b>F2-15</b>	<b>V/F电压值V4</b>	出厂值	0.0%	更改	×
设定范围	F2-17 “V/F电压值V3” ~100.0%，以F2-13 “最大输出电压” 为100%				
<b>F2-16</b>	<b>V/F频率值F3</b>	出厂值	0.00Hz	更改	×
设定范围	F2-18 “V/F频率值F2” ~F2-14 “V/F频率值F4”				
<b>F2-17</b>	<b>V/F电压值V3</b>	出厂值	0.0%	更改	×
设定范围	F2-19 “V/F电压值V2” ~F2-15 “V/F电压值V4”，以F2-13 “最大输出电压” 为100%				
<b>F2-18</b>	<b>V/F频率值F2</b>	出厂值	0.00Hz	更改	×
设定范围	F2-20 “V/F频率值F1” ~F2-16 “V/F频率值F3”				
<b>F2-19</b>	<b>V/F电压值V2</b>	出厂值	0.0%	更改	×
设定范围	F2-21 “V/F电压值V1” ~F2-17 “V/F电压值V3”，以F2-13 “最大输出电压” 为100%				
<b>F2-20</b>	<b>V/F频率值F1</b>	出厂值	0.00Hz	更改	×
设定范围	0.00Hz~F2-18 “V/F频率值F2”				
<b>F2-21</b>	<b>V/F电压值V1</b>	出厂值	0.0%	更改	×
设定范围	0.0%~F2-19 “V/F电压值V2”，以F2-13 “最大输出电压” 为100%				

📖 F2-12 “基本频率”，不仅对 V/F 控制有效，在矢量控制时，基本频率要设置成与 FA-04 “电机额定频率”相同。

📖 自定义 V/F 曲线设置如下图：



<b>F2-22</b> ~ <b>F2-29</b>	—	出厂值	—	更改	×
设定范围	保留				
<b>F2-34</b>	叠加频率使能	出厂值	0	更改	×
设定范围	0: 无效 1: 有效				
<b>F2-35</b>	叠加频率	出厂值	50Hz	更改	○
设定范围	0.00~600.00Hz				
<b>F2-36</b>	叠加电压百分比	出厂值	0.0%	更改	○
设定范围	0.0~100.0%				

## 6.4 F3 速度、转矩和磁通控制参数

<b>F3-00</b>	<b>高速ASR比例增益</b>	出厂值	1.00	更改	○
设定范围	0.00~60.00 比例系数太大会引起速度高频振荡，机械振荡或电磁噪声明显加大； 比例系数太小或者转动惯量过大会引起速度低频振荡，速度超调明显，没有放电措施可能会过压				
<b>F3-01</b>	<b>高速ASR积分系数</b>	出厂值	0.150	更改	○
设定范围	0.010~6.000 积分系数太小会使响应变慢，速度控制存在静差； 积分系数太大会使速度低频振荡，速度超调。 一般来说，转动惯量越大，积分系数与比例系数越大，加大速度滤波系数，要减小积分系数，比例系数可适当增大				
<b>F3-02</b>	<b>低速ASR比例增益</b>	出厂值	0.60	更改	○
设定范围	0.00~60.00				
<b>F3-03</b>	<b>低速ASR积分系数</b>	出厂值	0.150	更改	○
设定范围	0.010~6.000				
<b>F3-04</b>	<b>ASR参数切换高频点</b>	出厂值	2.00Hz	更改	○
设定范围	F3-05“ASR参数切换低频点”~F0-07“上限频率”				
<b>F3-05</b>	<b>ASR参数切换低频点</b>	出厂值	1.00Hz	更改	○
设定范围	0.00Hz~F3-04“ASR参数切换高频点”				

注：速度在 F3-04 以上时，使用高速 ASR 参数调整，速度低于 F3-05 以下时，使用低速 ASR 参数，在两个切换点之间时，使用两套参数平滑过渡。

<b>F3-06</b>	<b>弱磁方式</b>	出厂值	1	更改	×
设定范围	0: 直接计算    1: 自动调节    2: 不弱磁				
<b>F3-07</b>	<b>弱磁电流系数</b>	出厂值	80	更改	○
设定范围	0~120				
<b>F3-08</b>	<b>弱磁调节系数</b>	出厂值	4	更改	○
设定范围	0~40				
<b>F3-09</b>	<b>弱磁输出电压调整系数</b>	出厂值	200	更改	○
设定范围	0~200，数值越大弱磁输出电压越高 当供电电压低或者电机反电势设计较高时，适当增大此参数				
<b>F3-15</b>	<b>低速载频</b>	出厂值	2.0kHz	更改	○
设定范围	0.8kHz~5.0kHz				
<b>F3-16</b>	<b>电阻估计系数</b>	出厂值	0	更改	×
设定范围	0~9999电阻估计系数				
<b>F3-17</b>	<b>速度估计参数1</b>	出厂值	20	更改	×
设定范围	1~300				

<b>F3-18</b>	<b>速度估计参数2</b>	出厂值	30	更改	×
设定范围	1~300				
<b>F3-19</b>	<b>转矩上限源数字设定（电动）</b>	出厂值	150.0%	更改	×
设定范围	0.0%~250.0%，以FA-03“电机额定电流”为100%				
<b>F3-20</b>	<b>转矩上限源数字设定（发电）</b>	出厂值	150.0%	更改	×
设定范围	0.0%~250.0%，以FA-03“电机额定电流”为100%				
<b>F3-21</b>	<b>转矩上限源选择</b>	出厂值	0000	更改	○
设定范围	<b>十位、个位：电动</b> 0: F3-19设定 1: AI1×2.5 2: AI2×2.5 3: PFI×2.5 4: UP/DOWN调节值×2.5 5: 算术单元1×2.5 6: 算术单元2×2.5 7: 算术单元3×2.5 8: 算术单元4×2.5 9: AI1+AI2 10: AI1-AI2 11: MAX(AI1、AI2) 12: MIN(AI1、AI2) <b>千位、百位：发电</b> 0: F3-20设定 1~12: 同十位、个位设置				
<b>F3-22</b>	<b>转矩给定选择</b>	出厂值	0	更改	×
设定范围	0: F3-23给定 1: AI1×2.5 2: AI2×2.5 3: PFI×2.5 4: UP/DOWN调节值×2.5 5: 算术单元1×2.5 6: 算术单元2×2.5 7: 算术单元3×2.5 8: 算术单元4×2.5 9: (AI1+AI2) 10: (AI1-AI2) 11: MAX(AI1、AI2) 12: MIN(AI1、AI2)				
	注：以上各种给定都是以电机额定转矩为100% $\text{电机额定转矩} = \text{电机额定功率} \div (2\pi \times \text{电机额定转速} \div 60)$				
<b>F3-23</b>	<b>数字转矩给定</b>	出厂值	150%	更改	○
设定范围	-250~250%，以电机额定转矩为100% 同时作为速度控制时的限幅转矩				
<b>F3-24</b>	<b>过速频率报警系数</b>	出厂值	120%	更改	○
设定范围	0%~200% 以F0-06“最大频率”为基准，速度超过设定值时会报“35：超速故障”				
<b>F3-25</b>	<b>转速滤波系数</b>	出厂值	86	更改	×
设定范围	4~512，数值越大，滤波越深，速度越平滑； 数值太大会导致不稳定				
<b>F3-26</b>	<b>低速滤波系数</b>	出厂值	26	更改	○
设定范围	4~512，数值越大，滤波越深，速度越平滑； 数值太大会导致不稳定				
<b>F3-27</b>	<b>零速穿越频率百分比</b>	出厂值	0.50%	更改	×
设定范围	0.00%~5.00%，以电机的额定频率为100%				
<b>F3-28</b>	<b>启动预设电流百分比</b>	出厂值	0%	更改	○
设定范围	0%~200%，以FA-03“电机额定电流”为基准				
<b>F3-29</b>	<b>初始位置检测方式</b>	出厂值	1	更改	×
设定范围	0: 不检测 1: 检测方式1 2: 检测方式2 3: 检测方式3 4: 检测方式4 5: 检测方式5				

☐ 检测方式1和2: 适合低速直驱电机，适合凸极性强的电机。

- ☐ 检测方式 3 和 4: 适合高速表贴电机, 受 F3-30 的数值影响较大。
- ☐ 检测方式 1 和 2, 检测方式 3 和 4 分别互差 180°。绝大部分电机适合检测方式 1 或检测方式 3。
- ☐ 检测方式 5: 直流拉入的方法。
- ☐ 检测方式 1~4, 位置检测时电机会被注入电压脉冲, 脉冲的注入会使电机产生异响, 电机功率越大, 异响越大。

<b>F3-30</b>	<b>初始位置检测电流百分比</b>	出厂值	80%	更改	×
设定范围	0~200% 以FA-03“电机额定电流”为基准				
<b>F3-32</b>	<b>转矩控制正向最大频率</b>	出厂值	50.00Hz	更改	○
<b>F3-33</b>	<b>转矩控制反向最大频率</b>	出厂值	50.00Hz	更改	○
设定范围	0.00Hz~F0-07“上限频率”				
<b>F3-34</b>	<b>转矩控制转矩增加时间</b>	出厂值	0.020s	更改	○
设定范围	0.000~10.000s, 从0增加到额定转矩需要的时间				
<b>F3-35</b>	<b>转矩控制转矩减小时间</b>	出厂值	0.020s	更改	○
设定范围	0.000~10.000s, 从额定转矩降低到0需要的时间				
<b>F3-40</b>	<b>初始位置检测提前角度</b>	出厂值	0°	更改	○
设定范围	0~359°				

- ☐ 适当调整 F3-40“初始位置检测提前角度”数值能够使电机启动更平稳。对表贴式永磁同步电机效果更明显。

<b>F3-47</b>	<b>FVC安装角/安装方向辨识方法</b>	出厂值	4	更改	○
设定范围	0: 仅辨识电机参数 1: 辨识电机参数, 带载辨识编码器信息 2: 辨识电机参数, 轻载辨识编码器信息 3: 辨识电机参数, 空载辨识编码器信息 4: 根据调谐命令FA-00自动选择方式1或者方式2				

- ☐ FVC 模式下, 参数辨识前需要保证电机参数 (FA 参数组) 以及编码器每转脉冲数(Fd-01)与编码器类型(Fd-02)设置正确。

- ☐ FVC 调谐过程中,

**F3-47=0“仅辨识电机参数”**: 则在 FVC 控制模式时仅进行电机参数辨识, 而不进行编码器安装角/编码器方向的辨识;


**F3-47=1“辨识电机参数, 带载辨识编码器信息”**: 将带载进行编码器安装角与编码器方向的辨识信息辨识, 辨识过程电机将低速旋转, 该模式允许电机带载辨识;

**F3-47=2“辨识电机参数, 轻载辨识编码器信息”**: 辨识过程电机将低速旋转, 允许电机带轻载进行编码器信息辨识;

**F3-47=3“辨识电机参数, 空载辨识编码器信息”**: 辨识过程电机将低速旋转, 仅允许电机空载状态进行编码器方向与安装角的辨识, 且负载越轻, 辨识结果越准确。将空载进行编码器信息辨识。

- ☐ 在 FVC 控制模式, 若已经确定电机编码器安装方向, 则可完成电机参数辨识后, 设置“Fd-15 编码器安装角再辨识”为 1, 直接启动运行自动完成编码器安装角的辨识。


<b>F3-52</b>	<b>FVC控制初始位置检测方案</b>	出厂值	1	更改	<input type="radio"/>
设定范围	0: 每次启动检测 1: 仅上电第一次启动检测				


 注：“FVC控制初始位置检测方案”仅作用于FVC模式，即F0-12的个位为4（FVC控制）。

<b>F3-53</b>	<b>最大转矩/电流控制使能</b>	出厂值	1	更改	<input type="radio"/>
设定范围	0: 禁止 1: 使能				
<b>F3-57</b>	<b>失速故障调整系数</b>	出厂值	4	更改	<input type="radio"/>
设定范围	0: 不进行失速故障判定 1~10: 失速故障判定敏感因子，数值越小越敏感				


 注：“失速故障调整系数”仅作用于FVC模式，即F0-12的个位为4（FVC控制）。

<b>F3-58</b>	<b>减速过压调整系数</b>	出厂值	0	更改	<input type="radio"/>
设定范围	0~100				


 针对大惯性系统减速时间过短，或者系统有轻微发电的情况，为避免系统过压，可通过调整该系数将能量消耗在电机上。

 系数越大过压抑制效果越好，但电机电流越大。

<b>F3-59</b>	<b>速度环积分系数精度</b>	出厂值	64	更改	<input type="radio"/>
设定范围	0~64，F3-01与F3-03的精度				
<b>F3-60</b>	<b>最大转矩/电流控制调整系数</b>	出厂值	33	更改	<input type="radio"/>
设定范围	0~200				

 最大转矩电流比控制的调整系数，仅在F3-53“最大转矩/电流控制使能”等于1时有效。

<b>F3-62</b>	<b>IF+SVC模式切换频率百分比</b>	出厂值	10%	更改	<input type="radio"/>
设定范围	5%~50%，以电机额定频率为100%				
<b>F3-64</b>	<b>初始位置检测最大脉冲宽度</b>	出厂值	4.000ms	更改	<input type="radio"/>
设定范围	0.000~20.000ms				

 初始位置检测的最大脉冲宽度，仅在F3-29等于1（检测方式1）~4（检测方式4）时有效。

## 6.5 F4 数字输入端子及多段速

<b>F4-00</b>	<b>DI1数字输入端子功能</b>	出厂值	38	更改	×
<b>F4-01</b>	<b>DI2数字输入端子功能</b>	出厂值	39	更改	×
<b>F4-02</b>	<b>DI3数字输入端子功能</b>	出厂值	13	更改	×
<b>F4-03</b>	<b>DI4数字输入端子功能</b>	出厂值	1	更改	×
<b>F4-04</b>	<b>DI5数字输入端子功能</b>	出厂值	2	更改	×
设定范围	见下表（数字输入功能定义表）				

☐ 数字输入功能定义表（任何两个数字输入端子不能同时选择同一数字输入功能）：

0: 不连接到下列的信号	22: PLC控制禁止	43: FWD1/REV1端子命令切换至三线式1
1: 多段频率选择1	23: PLC暂停运行	44: 主给定频率通道切换
2: 多段频率选择2	24: PLC待机状态复位	45: 主给定频率通道与运行命令通道同时切换
3: 多段频率选择3	25: PLC模式选择1	46: 加减速禁止
4: 多段频率选择4	26: PLC模式选择2	47: 模拟量给定频率保持
5: 多段频率选择5	27: PLC模式选择3	48: 速度/转矩控制选择
6: 多段频率选择6	28: PLC模式选择4	49: 多段PID选择1
7: 多段频率选择7	29: PLC模式选择5	50: 多段PID选择2
8: 多段频率选择8	30: PLC模式选择6	51: 多段PID选择3
9: 加减速时间选择1	31: PLC模式选择7	52: 保留
10: 加减速时间选择2	32: 辅助给定通道禁止	53: 计数器预置
11: 加减速时间选择3	33: 运行中断	54: 计数器清零
12: 外部故障输入	34: 停机直流制动	55: 计米器及计数器2清零
13: 故障复位	35: 过程PID禁止	56: 摆频投入
14: 正转点动运行	36: PID参数2选择	57: 摆频状态复位
15: 反转点动运行	37: 三线式停机指令	58: 风机累计运行时间清零
16: 紧急停车	38: 内部虚拟FWD1端子	59: 保留
17: 变频器运行禁止	39: 内部虚拟REV1端子	62: 过程PID暂停2
18: 自由停车	40: 内部虚拟FWD2端子	63: 外部故障输入2
19: 端子UP/DOWN增	41: 内部虚拟REV2端子	64: 自由停车2
20: 端子UP/DOWN减	42: 运行命令通道1/2切换	65: 故障复位2
21: 端子UP/DOWN清除		66: 三线式停机指令2

☐ Hope530PM 内置 5 个多功能可编程数字输入端子 DI1~DI5，还可提供 5 个扩展输入端子。当 DI5 作为 PFI 脉冲频率输入端子时，F4-04 必须设置为 0。

☐ 除了数字输入端子可以选择 122 页数字输入功能定义表中的功能外，比较器、逻辑单元、定时器的输出也可以连接到表中的数字输入功能，详见 FE 一节。

☐ 相关监视参数：FU-42 “数字输入端子状态”。

☐ 数字输入功能详细说明如下：

**1~8: 多段频率选择。**详见 128 页 F4-19 “多段速选择方式”的说明。

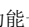
**9~11: 加减速时间选择。**编码选择加减速时间 1~8，如下表，表中“0”为无效，“1”为有效：

加减速时间选择 3	加减速时间选择 2	加减速时间选择 1	选择的加减速时间
0	0	0	加减速时间 1 ( F1-00、F1-01 )

加减速时间选择 3	加减速时间选择 2	加减速时间选择 1	选择的加减速时间
0	0	1	加减速时间 2 ( F1-02、F1-03)
0	1	0	加减速时间 3 ( F1-04、F1-05)
0	1	1	加减速时间 4 ( F1-06、F1-07)
1	0	0	加减速时间 5 ( F1-08、F1-09)
1	0	1	加减速时间 6 ( F1-10、F1-11)
1	1	0	加减速时间 7 ( F1-12、F1-13)
1	1	1	加减速时间 8 ( F1-14、F1-15)

注：在简易 PLC、点动运行和紧急停机时加减速时间选择无效

**12: 外部故障输入。**通过该信号将变频器外围设备的异常或故障信息输入到变频器，使变频器停机，并报外部故障。该故障无法自动复位，必须进行手动复位。若需要常闭输入，可通过 F4-05 对数字输入端子取反来实现。外部故障可由数字输出 11 “外部故障停机” 进行指示。

**13: 故障复位。**该信号的上升沿对故障进行复位，功能与操作面板  的复位功能一样。

**14~15: 正转、反转点动运行。**详见 113 页点动功能的描述。

**16: 紧急停机。**若该信号有效，变频器按 F1-18 “紧急停机减速时间” 停机。

**17: 变频器运行禁止。**该信号有效时会禁止变频器运行，若在运行中则变频器自由停机。

**18: 自由停机。**变频器在运行中若该信号为有效，立即封锁输出，电机惯性滑行停机。

**19~21: UP/DOWN 增、减、清除。**详见 127 页 UP/DOWN 的说明。

**22~24: PLC 禁止、暂停、复位。**详见 147 页 F8 一节。

**25~31: PLC 模式选择 1~7。**详见 147 页 F8 一节。

**32: 辅助给定通道禁止。**该信号有效，则辅助给定无效。

**33: 运行中断。**变频器在运行中，该信号有效时，变频器封锁输出，当运行中断指令解除，变频器将按 Fb-25 设定的方式起动。可通过数字输出 17 “运行中断状态” 指示。

**34: 停机直流制动。**在停机过程中，当运行频率小于 F1-26 “停机/直流制动频率” 且 F1-25=2 时，如果该信号有效，则进行停机直流制动，制动时间超过 F1-28 并且该指令解除时直流制动才结束。

**35: 过程 PID 禁止。**该信号有效时将禁止 PID 运行，只有在该信号无效且没有更高优先级的运行方式时，才开始 PID 运行。

**36: PID 参数 2 选择。**在 F7-11 “PID 参数过渡方式”=0 时，且该信号有效，选择 PID 参数 2 (F7-08~F7-10)；无效选择 PID 参数 1 (F7-05~F7-07)。

**37~39: 三线式停机指令、内部虚拟 FWD1、REV1 端子。**详见 125 页 FWD1/REV1、FWD2/REV2 运转模式的描述。

**40、41: 内部虚拟 FWD2、REV2 端子。**详见 125 页 FWD1/REV1、FWD2/REV2 运转模式的描述。

**42: 运行命令通道 1/2 切换。**该信号实现 F0-02 设置的运行命令通道 1 和运行命令通道 2 之间任意切换。如：F0-02=30，即可实现操作面板与 COMMI 之间切换，当此端子输入有效时，选择 COMMI；

当端子输入无效时，选择操作面板控制。运行命令通道的切换也受数字输入功能 45 的影响，详见数字输入功能 45。

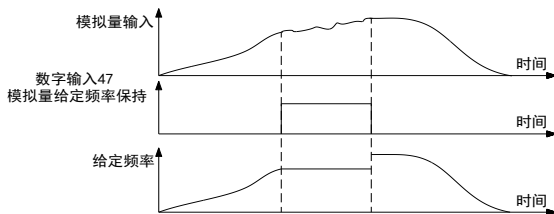
**43: FWD1/REV1 端子命令切换至三线式 1。**当 FWD1/REV1 通道有效且该信号有效时，强制切换为三线式模式 1，见 126 页 FWD1/REV1 各种运行模式的逻辑和图解。

**44: 主给定频率通道切换。**该信号实现 F0-01 设置的给定通道 1 和给定通道 2 之间任意切换。如：F0-01=1201，即可实现算术单元 4 与 COMM1 之间切换，当端子输入有效时，选择算术单元 4 控制；当端子输入无效时，选择 COMM1。主给定频率通道的切换也受数字输入功能 45 的影响，详见数字输入功能 45。

**45: 主给定频率通道与运行命令通道同时切换。**该信号同时实现 F0-02 设置的运行命令通道 1、2 之间任意切换和 F0-01 设置的给定通道 1、2 之间任意切换。当端子输入有效时主给定频率通道强制选择给定通道 2 且运行命令通道强制选择运行命令通道 2；当此端子 45 输入和运行命令通道 1/2 切换端子 42 输入均无效时，选择运行命令通道 1，否则选择运行命令通道 2；当此端子 45 输入和主给定频率通道切换端子 44 输入均无效时，选择运行给定通道 1，否则选择给定通道 2。

**46: 加减速禁止。**该信号有效时，变频器的加减速过程停止；无效时，恢复正常的加减速动作。

**47: 模拟量给定频率保持。**当给定频率由模拟输入得到时，该信号若有效，则给定频率不随着模拟输入变化。若信号无效，则给定频率随模拟量输入而变化。该功能在由于电磁干扰导致模拟输入指令非常容易改变的场合非常有用，如下图：



**48: 速度/转矩控制选择。**当转矩控制选择条件有效时该信号可令变频器在转矩控制和速度控制之间切换，无效时，变频器为速度控制，有效时，为转矩控制。

**49~51: 多段 PID 选择 1~3。**该 3 个端子功能通过编码选择当前 PID 的给定值。

多段 PID 选择 3	多段 PID 选择 2	多段 PID 选择 1	选择的 PID 给定
0	0	0	由 F7-01 “给定通道选择” 确定
0	0	1	F7-22 “多段 PID 给定 1”
0	1	0	F7-23 “多段 PID 给定 2”
0	1	1	F7-24 “多段 PID 给定 3”
1	0	0	F7-25 “多段 PID 给定 4”
1	0	1	F7-26 “多段 PID 给定 5”
1	1	0	F7-27 “多段 PID 给定 6”
1	1	1	F7-28 “多段 PID 给定 7”

**53、54: 计数器预置、清零。**详见 154 页计数器功能说明。

55: 计米器及计数器 2 清零。详见 156 页计米器功能说明和 156 页计数器 2 的说明。

56、57: 摆频投入、摆频状态复位。详见 152 页纺织摆频功能说明。

58: 风机累计运行时间清零。详见 166 页风机预期寿命的说明。

59: PFI 作位置给定时反向。PFI 作位置给定时, 该信号有效使位置给定为负, 详见 156 页。

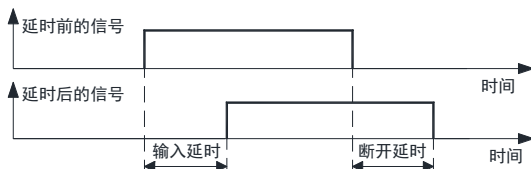
62: 过程 PID 暂停。该信号有效时 PID 输出值始终维持恒定; 该信号无效时 PID 输出值将根据 PID 反馈值和 PID 给定值继续调整。

F4-05	输入端子正反逻辑1	出厂值	00000	更改	×
设定范围	万位: DI5      千位: DI4      百位: DI3      十位: DI2      个位: DI1 0: 正逻辑, 回路得电时有效, 断开无效    1: 反逻辑, 回路得电时无效, 断开有效				
F4-06	数字输入端子消抖时间	出厂值	10ms	更改	○
设定范围	0~2000ms				

☞ 数字输入端子消抖时间: 定义数字输入信号的消抖时间, 持续时间小于消抖时间的信号将被忽略。

F4-07	DI1输入延时	出厂值	0.00s	更改	○
F4-08	DI1断开延时	出厂值	0.00s	更改	○
F4-09	DI2输入延时	出厂值	0.00s	更改	○
F4-10	DI2断开延时	出厂值	0.00s	更改	○
F4-11	DI3输入延时	出厂值	0.00s	更改	○
F4-12	DI3断开延时	出厂值	0.00s	更改	○
设定范围	0.00~650.00s				

☞ 数字输入延时, 如下图所示:







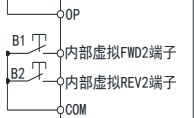
F4-13	FWD1/REV1、FWD2/REV2运转模式	出厂值	01	更改	×
设定范围	十位: FWD2/REV2运转模式 (0~4)      个位: FWD1/REV1运转模式 (0~6) 0: 单线式 (起停)                            1: 两线式1 (正转、反转) 2: 两线式2 (起停、方向)                3: 两线式3 (起动、停止) 4: 两线式4 (单脉冲启停)                5: 三线式1 (正转、反转、停止) 6: 三线式2 (运行、方向、停止)				

☞ 相关数字输入 37 “三线式停机指令”、38 “内部虚拟 FWD1 端子”、39 “内部虚拟 REV1 端子”、40 “内部虚拟 FWD2 端子”、41 “内部虚拟 REV2 端子”。

下表列出了 FWD1/REV1 各种运行模式的逻辑和图解，表中 S 为电平有效；B 为边沿有效：

F4-13 个位	模式名称	运行逻辑			图示
0	单线式（起停）	S：运行开关，有效时运行 注：方向由给定频率的方向确定			
1	两线式 1 （正转、反转）	<b>S2（反转）</b>	<b>S1（正转）</b>	<b>意义</b>	
		无效	无效	停止	
		无效	有效	正转	
		有效	无效	反转	
有效	有效	停止			
2	两线式 2 （起停、方向）	<b>S2（方向）</b>	<b>S1（起停）</b>	<b>意义</b>	
		无效	无效	停止	
		无效	有效	正转	
		有效	无效	停止	
有效	有效	反转			
3	两线式 3 （起动、停止）	B1：运行按钮（常开） B2：停止按钮（常闭） 注：方向由给定频率的方向确定			
4	两线式 4 （单脉冲起停）	B1：正转起停按钮（常开） B2：反转起停按钮（常开）			
5	三线式 1 （正转、反转、停止） 须附加数字输入 37 “三线式停机指令”	B1：停止按钮（常闭） B2：正转按钮（常开） B3：反转按钮（常开）			
6	三线式 2 （运行、方向、停止） 须附加数字输入 37 “三线式停机指令”	B1：停止按钮（常闭） B2：运行按钮（常开） S：方向开关，有效时反转			

下表列出了 FWD2/REV2 各种运行模式的逻辑和图解，表中 S 为电平有效；B 为边沿有效：

F4-13 十位	模式名称	运行逻辑			图示
0	单线式（起停）	S：运行开关，有效时运行 注：方向由给定频率的方向确定			
1	两线式 1 （正转、反转）	<b>S2（反转）</b>	<b>S1（正转）</b>	<b>意义</b>	
		无效	无效	停止	
		无效	有效	正转	
		有效	无效	反转	
2	两线式 2 （起停、方向）	<b>S2（方向）</b>	<b>S1（起停）</b>	<b>意义</b>	
		无效	无效	停止	
		无效	有效	正转	
		有效	无效	停止	
3	两线式 3 （起动、停止）	<b>S2（方向）</b>	<b>S1（起停）</b>	<b>意义</b>	
		无效	无效	停止	
		无效	有效	正转	
		有效	无效	停止	
4	两线式 4 （单脉冲起停）	<b>S2（方向）</b>	<b>S1（起停）</b>	<b>意义</b>	
		无效	无效	停止	
		无效	有效	正转	
		有效	无效	停止	

端子控制模式下，对于单线制或两线式运转模式 1 和 2，虽然都是电平有效，但当停机命令由其它来源产生而使变频器停止时，要再次起动，需要先给停机信号再给运行信号。

对于两线式 3 和三线式运转模式，常闭停机按钮断开时运行按钮无效。

即使运转模式确定了运转方向，但还要受到方向锁定的限制。

如果端子命令没有方向信息，运转方向由给定频率通道的正负确定。

**危险：**在运行信号存在并且 Fb-26“上电自起动允许”=1（出厂值）时，变频器上电会自起动。

<b>F4-14</b>	<b>UP/DOWN调节方式</b>	出厂值	0	更改	○
设定范围	0：端子电平式 1：端子脉冲式 2：操作面板电平式 3：操作面板脉冲式				
<b>F4-15</b>	<b>UP/DOWN速率/步长</b>	出厂值	1.00	更改	○
设定范围	0.01~100.00，最小单位：电平式0.01%/s，脉冲式0.01%				
<b>F4-16</b>	<b>UP/DOWN记忆选择</b>	出厂值	0	更改	○
设定范围	0：掉电存储 1：掉电清零 2：停机、掉电均清零				

<b>F4-17</b>	<b>UP/DOWN上限</b>	出厂值	100.0%	更改	○
设定范围	0.0~100.0%				
<b>F4-18</b>	<b>UP/DOWN下限</b>	出厂值	0.0%	更改	○
设定范围	-100.0~0.0%				

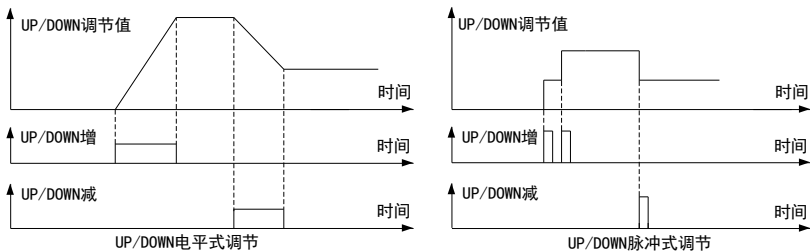
UP/DOWN 功能实现了开关方式的连续调节，其调节值可用作频率给定、PID 给定等。

**F4-14=0 “端子电平式”** 时，当数字输入 19 “端子 UP/DOWN 增” 或 20 “端子 UP/DOWN 减” 有效时，FU-23 “UP/DOWN 调节值” 按 F4-15 设定的速率增减。数字输入 19 和 20 同时有效或无效时，FU-23 的值保持不变。

**F4-14=1 “端子脉冲式”** 时，当数字输入 19 “端子 UP/DOWN 增” 或 20 “端子 UP/DOWN 减” 每来一个有效脉冲，FU-23 “UP/DOWN 调节值” 增减 F4-15 设定的步长。

**F4-14=2、3** 的情况与 0、1 类似，区别是用操作面板的△和▽代替数字输入 19 和 20，并且仅在当前显示为 FU-23 “UP/DOWN 调节值” 的值时可用△和▽进行调节。

UP/DOWN 两种控制方式如下图所示：



数字输入 21 “端子 UP/DOWN 清除”。该信号的上升沿清除 FU-23 “UP/DOWN 调节值”。

<b>F4-19</b>	<b>多段速选择方式</b>	出厂值	0	更改	×
设定范围	0: 编码选择      1: 直接选择      2: 叠加方式      3: 个数选择				
<b>F4-20 ~ F4-67</b>	<b>多段频率1~48</b>	出厂值	n.00Hz (n=1~48)	更改	○
设定范围	0.00~300.00Hz,      注：多段频率32~48仅用于简易PLC运行 多段频率1~48出厂值为各自的多段频率号，例：多段频率3出厂值为3.00Hz				

**F4-19=0 “编码选择”**：用多段频率选择 1~5 的二进制编码选择多段频率 1~31。例如：DI1~DI5 分别设为“多段频率选择 1~5”，则对应的编码选择关系如下表，表中“0”为无效，“1”为有效：

DI5	DI4	DI3	DI2	DI1	选择结果	DI5	DI4	DI3	DI2	DI1	选择结果
0	0	0	0	0	普通运行给定频率	1	0	0	0	0	F4-35 多段频率 16
0	0	0	0	1	F4-20 多段频率 1	1	0	0	0	1	F4-36 多段频率 17
0	0	0	1	0	F4-21 多段频率 2	1	0	0	1	0	F4-37 多段频率 18
0	0	0	1	1	F4-22 多段频率 3	1	0	0	1	1	F4-38 多段频率 19
0	0	1	0	0	F4-23 多段频率 4	1	0	1	0	0	F4-39 多段频率 20

DI5	DI4	DI3	DI2	DI1	选择结果	DI5	DI4	DI3	DI2	DI1	选择结果
0	0	1	0	1	F4-24 多段频率 5	1	0	1	0	1	F4-40 多段频率 21
0	0	1	1	0	F4-25 多段频率 6	1	0	1	1	0	F4-41 多段频率 22
0	0	1	1	1	F4-26 多段频率 7	1	0	1	1	1	F4-42 多段频率 23
0	1	0	0	0	F4-27 多段频率 8	1	1	0	0	0	F4-43 多段频率 24
0	1	0	0	1	F4-28 多段频率 9	1	1	0	0	1	F4-44 多段频率 25
0	1	0	1	0	F4-29 多段频率 10	1	1	0	1	0	F4-45 多段频率 26
0	1	0	1	1	F4-30 多段频率 11	1	1	0	1	1	F4-46 多段频率 27
0	1	1	0	0	F4-31 多段频率 12	1	1	1	0	0	F4-47 多段频率 28
0	1	1	0	1	F4-32 多段频率 13	1	1	1	0	1	F4-48 多段频率 29
0	1	1	1	0	F4-33 多段频率 14	1	1	1	1	0	F4-49 多段频率 30
0	1	1	1	1	F4-34 多段频率 15	1	1	1	1	1	F4-50 多段频率 31

**F4-19=1 “直接选择”：**“多段频率选择 1”～“多段频率选择 8”直接对应“多段频率 1”～“多段频率 8”，当多个选择信号有效时，编号小的选择信号有效。例如：DI1～DI8<sup>①</sup>分别设为“多段频率选择 1”～“多段频率选择 8”，则对应关系如下表，表中“0”为无效，“1”为有效，“-”为任意状态：

DI8	DI7	DI6	DI5	DI4	DI3	DI2	DI1	选择结果
0	0	0	0	0	0	0	0	普通运行给定频率
-	-	-	-	-	-	-	1	F4-20 多段频率 1
-	-	-	-	-	-	1	0	F4-21 多段频率 2
-	-	-	-	-	1	0	0	F4-22 多段频率 3
-	-	-	-	1	0	0	0	F4-23 多段频率 4
-	-	-	1	0	0	0	0	F4-24 多段频率 5
-	-	1	0	0	0	0	0	F4-25 多段频率 6
-	1	0	0	0	0	0	0	F4-26 多段频率 7
1	0	0	0	0	0	0	0	F4-27 多段频率 8

**F4-19=2 “叠加选择”：**给定频率为所有被选择的多段频率之和（受上、下限频率限制）。

例如：只有“多段频率选择 1”、“多段频率选择 3”和“多段频率选择 4”有效，则：

给定频率 = 多段频率 1 + 多段频率 3 + 多段频率 4

**F4-19=3 “个数选择”：**“多段频率选择 1”～“多段频率选择 8”中的有效信号的个数决定选择多段频率作为给定。例如：有任意 3 个有效，则：给定频率 = 多段频率 3。

F4-76	DI6数字输入端子功能	出厂值	0	更改	×
F4-77	DI7数字输入端子功能	出厂值	0	更改	×
F4-78	DI8数字输入端子功能	出厂值	0	更改	×
F4-79	DI9数字输入端子功能	出厂值	0	更改	×
F4-80	DI10数字输入端子功能	出厂值	0	更改	×
设定范围	见122页数字输入功能定义表				

①DI6～DI10 为扩展数字端子输入，须配置扩展板和设置 F0-15 参数

- ☐ DI6~DI10 数字输入端子位于扩展板, 详见第 9 章数字 I/O 扩展板一节。
- ☐ 未接扩展板时, 扩展 DI 的输入为恒 0 或恒 1。
- ☐ DI6~DI10 数字输入端子同样经过 F4-06 “数字输入端子消抖时间” 消抖。
- ☐ 相关监视参数: FU-43 “扩展数字输入端子状态”。

F4-81	输入端子正反逻辑2	出厂值	00000	更改	×
设定范围	万位: DI10      千位: DI9      百位: DI8      十位: DI7      个位: DI6 0: 正逻辑, 回路得电时有效, 断开无效      1: 反逻辑, 回路得电时无效, 断开有效				

## 6.6 F5 数字输出和继电器输出设置

F5-00	数字输出功能选择	出厂值	00000	更改	×
设定范围	<b>个位: DO2输出选择</b> 0: 数字输出      1: PFO频率脉冲输出				
	<b>十位: DO1      百位: DO2      千位: T1      万位: T2</b> 0: 电平式      1: 脉冲式				

- ☐ F5-00 的 DO2 输出选择 (个位)=0, DO2 作为数字输出端子, 输出功能见 F5-02; F5-00 的 DO2 输出选择 (个位)=1, DO2 为 PFO 输出, 见 PFO 功能参数。
- ☐ F5-00 的 DO1、DO2、T1、T2 数字输出功能选择: 当对应位的值设为 0, 该端子输出信号为电平式信号; 当对应位的值设为 1, 该端子的输出信号为脉冲式信号。脉冲式信号的脉冲宽度由对应端子的分段延时确定, 但当分段延时 $\leq 10\text{ms}$ 时, 脉冲宽度被强制为 10ms。

F5-01	DO1数字输出端子功能	出厂值	1	更改	×
F5-02	DO2数字输出端子功能	出厂值	2	更改	×
F5-03	T1继电器输出功能	出厂值	5	更改	×
F5-04	T2继电器输出功能	出厂值	13	更改	×
设定范围	0~73, 见下表数字输出功能定义表				

- ☐ 相关监视参数: FU-44 “数字输出端子状态”。
- ☐ 当 DO2 作为 PFO 脉冲频率输出端子时, F5-00 个位的值必须设置为 1。

## ☐ 数字输出功能定义表

0:变频器运行准备就绪	25:上位机数字量 1	50:逻辑单元 5 输出
1:变频器运行中	26:上位机数字量 2	51:逻辑单元 6 输出
2:频率到达	27:摆频上下限制中	52:定时器 1 输出
3:频率水平检测信号 1	28:设定计数值到达	53:定时器 2 输出
4:频率水平检测信号 2	29:指定计数值到达	54:定时器 3 输出
5:故障输出	30:指定计数值到达 2	55:定时器 4 输出
6:抱闸制动信号	31:计米器设定长度到达	56:A (编码器 A 通道)
7:电机负载过重	32:DI1 (经过正反逻辑后)	57:B (编码器 B 通道)
8:电机过载	33:DI2 (经过正反逻辑后)	58:PFI 端子状态
9:电机欠载	34:DI3 (经过正反逻辑后)	59:电机虚拟计圈脉冲
10:欠压封锁	35:DI4 (经过正反逻辑后)	60:PLC 运行中
11:外部故障停机	36:DI5 (经过正反逻辑后)	61:PLC 运行暂停中
12:故障自复位过程中	37:DI6 (扩展端子)	62:PLC 阶段运转完成指示
13:瞬时停电再上电动作中	38:DI7 (扩展端子)	63:PLC 循环完成指示
14:报警输出	39:DI8 (扩展端子)	64:PLC 模式 0 指示
15:反转运行中	40:DI9 (扩展端子)	65:PLC 模式 1 指示
16:停机过程中	41:DI10 (扩展端子)	66:PLC 模式 2 指示
17:运行中断状态	42:比较器 1 输出	67:PLC 模式 3 指示
18:操作面板控制中	43:比较器 2 输出	68:PLC 模式 4 指示
19:转矩限制中	44:比较器 3 输出	69:PLC 模式 5 指示
20:频率上限限制中	45:比较器 4 输出	70:PLC 模式 6 指示
21:频率下限限制中	46:逻辑单元 1 输出	71:PLC 模式 7 指示
22:发电运行中	47:逻辑单元 2 输出	72:过程 PID 休眠中
23:零速运行中	48:逻辑单元 3 输出	73:风机预期寿命到达
24:保留	49:逻辑单元 4 输出	

## ☐ 数字输出功能详细说明如下:

- 0:变频器运行准备就绪。**充电接触器已吸合且无故障的状态。
- 1:变频器运行中。**当变频器处于运行状态。
- 2:频率到达。**当变频器的运行频率在给定频率的正负检出宽度内时有效。详见 133 页 F5-14。
- 3~4:频率水平检测信号 1、2。**详见 133 页 F5-15~F5-18。
- 5:故障输出。**若变频器处于故障状态,则输出有效信号。
- 6:抱闸制动信号。**详见 111 页 F1-25“停机方式”的相关叙述。
- 7:电机负载过重。**当变频器检测到电机负载过重时该信号有效,详见 161 页。
- 8:电机过载。**当电机过载时该信号有效,详见 161 页。
- 9:电机欠载。**当电机欠载时该信号有效,详见 161 页。
- 10:欠压封锁。**当直流母线欠压引起停机时该信号有效。

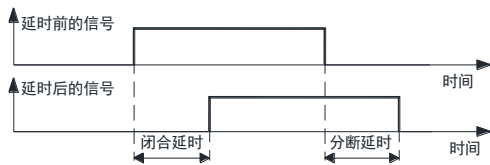
- 11: **外部故障停机**。由于外部故障引起停机时该信号变有效,外部故障复位后该信号变无效。
- 12: **故障自复位过程中**。在发生故障并且等待变频器自复位的过程中该信号有效,详见 164 页。
- 13: **瞬时停电再上电动作中**。主回路欠压后,并等待再启动时,该信号有效,详见 163 页。
- 14: **报警输出**。当变频器报警时该信号有效。
- 15: **反转运行中**。当变频器在反转运行时该信号有效。
- 16: **停机过程中**。当变频器减速停机过程中该信号有效。
- 17: **运行中断状态**。变频器处于运行中断状态该信号有效。
- 18: **操作面板控制中**。运行命令通道为操作面板时该信号有效。
- 19: **转矩限制中**。转矩达到限幅值时该信号有效。
- 20: **频率上限限制中**。设定频率 $\geq$ 上限频率,且运行频率到达上限频率时该信号有效。
- 21: **频率下限限制中**。设定频率 $\leq$ 下限频率,且运行频率到达下限频率时该信号有效。
- 22: **发电运行中**。变频器处于发电运行状态。
- 23: **零速运行中**。电机转速低于 F9-23“零速级别”时,该信号有效。
- 24: **保留**
- 25~26: **上位机数字量 1、2**。可供可编程单元选用,详见 182 页。
- 27: **摆频上下限限制中**。详见 152 页 F9 纺织摆频的说明
- 28~30: **设定计数值到达、指定计数值到达、指定计数值到达 2**。见 154 页 F9 计数器的说明。
- 31: **计米器设定长度到达**。详见 156 页 F9 计米器的说明。
- 32~36: **DI1~DI5(正反逻辑后)**。经正反逻辑和消抖处理后的数字输入信号,可供可编程单元选用。
- 37~41: **DI6~DI10(扩展端子)**。经消抖处理后的扩展数字输入信号,可供可编程单元选用。
- 42~45: **比较器 1~4 输出**。可供可编程单元选用。
- 46~51: **逻辑单元 1~6 输出**。可供可编程单元选用。
- 52~55: **定时器 1~4 输出**。可供可编程单元选用。
- 56、57: **编码器 A、B 通道**。编码器 A、B 通道的输入状态,可作为计数器、计米器的高速输入。
- 58: **PFI 端子状态**。可作为计数器、计米器的高速输入。
- 59: **电机虚拟计圈脉冲**。占空比为 50%的脉冲信号,可连接到计数器,用于卷绕控制时卷径计算。
- 60: **PLC 运行中**。变频器处于简易 PLC 运行方式时,该信号有效。
- 61: **PLC 运行暂停中**。数字输入 23“PLC 暂停运行”信号有效时,该信号有效。
- 62: **PLC 阶段运转完成指示**。简易 PLC 每完成一个阶段,发出一个 500ms 的脉冲信号。
- 63: **PLC 循环完成指示**。简易 PLC 每完成一次循环,发出一个 500ms 的脉冲信号。
- 64~71: **PLC 模式 0 指示~PLC 模式 7 指示**。用于输出指示当前选择的 PLC 模式号。
- 72: **PID 休眠运行中**。休眠运行时,该信号有效,详见 146 页 PID 休眠设定的说明。
- 73: **风机预期寿命到达**。详见 166 页风机预期寿命设定的说明。

<b>F5-05</b>	<b>DO端子输出正反逻辑</b>	出厂值	00	更改	×
设定范围	十位: DO2      个位: DO1 0: 正逻辑, 有效时连通, 无效时断开    1: 反逻辑, 有效时断开, 无效时连通				

该功能可对 DO1、DO2 的信号取反后输出。

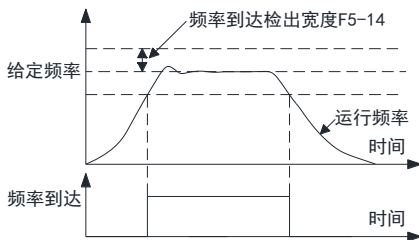
<b>F5-06</b>	<b>DO1端子闭合延时</b>	出厂值	0.00s	更改	○																																	
<b>F5-07</b>	<b>DO1端子分断延时</b>	出厂值	0.00s	更改	○																																	
<b>F5-08</b>	<b>DO2端子闭合延时</b>	出厂值 </tr <tr> <td><b>F5-09</b></td> <td><b>DO2端子分断延时</b></td> <td>出厂值</td> <td>0.00s</td> <td>更改</td> <td>○</td> </tr> <tr> <td><b>F5-10</b></td> <td><b>T1端子闭合延时</b></td> <td>出厂值</td> <td>0.00s</td> <td>更改</td> <td>○</td> </tr> <tr> <td><b>F5-11</b></td> <td><b>T1端子分断延时</b></td> <td>出厂值</td> <td>0.00s</td> <td>更改</td> <td>○</td> </tr> <tr> <td><b>F5-12</b></td> <td><b>T2端子闭合延时</b></td> <td>出厂值</td> <td>0.00s</td> <td>更改</td> <td>○</td> </tr> <tr> <td><b>F5-13</b></td> <td><b>T2端子分断延时</b></td> <td>出厂值</td> <td>0.00s</td> <td>更改</td> <td>○</td> </tr> <tr> <td>设定范围</td> <td colspan="5">0.00~650.00s</td> </tr>	<b>F5-09</b>	<b>DO2端子分断延时</b>	出厂值	0.00s	更改	○	<b>F5-10</b>	<b>T1端子闭合延时</b>	出厂值	0.00s	更改	○	<b>F5-11</b>	<b>T1端子分断延时</b>	出厂值	0.00s	更改	○	<b>F5-12</b>	<b>T2端子闭合延时</b>	出厂值	0.00s	更改	○	<b>F5-13</b>	<b>T2端子分断延时</b>	出厂值	0.00s	更改	○	设定范围	0.00~650.00s				
<b>F5-09</b>	<b>DO2端子分断延时</b>	出厂值	0.00s	更改	○																																	
<b>F5-10</b>	<b>T1端子闭合延时</b>	出厂值	0.00s	更改	○																																	
<b>F5-11</b>	<b>T1端子分断延时</b>	出厂值	0.00s	更改	○																																	
<b>F5-12</b>	<b>T2端子闭合延时</b>	出厂值	0.00s	更改	○																																	
<b>F5-13</b>	<b>T2端子分断延时</b>	出厂值	0.00s	更改	○																																	
设定范围	0.00~650.00s																																					

数字输出延时, 如下图所示:



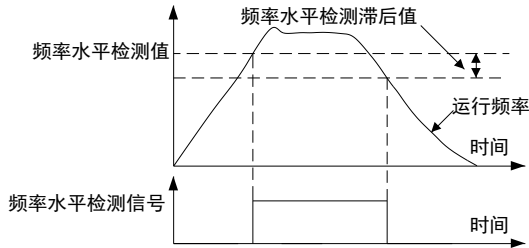
<b>F5-14</b>	<b>频率到达检出宽度</b>	出厂值	2.50Hz	更改	○
设定范围	0.00~300.00Hz				

当变频器的运行频率在给定频率的附近正负检出宽度内时发出频率到达信号, 如下图所示:



<b>F5-15</b>	<b>频率水平检测值1</b>	出厂值	50.00Hz	更改	○
<b>F5-16</b>	<b>频率水平检测滞后值1</b>	出厂值	1.00Hz	更改	○
<b>F5-17</b>	<b>频率水平检测值2</b>	出厂值	25.00Hz	更改	○
<b>F5-18</b>	<b>频率水平检测滞后值2</b>	出厂值	1.00Hz	更改	○
设定范围	0.00~300.00Hz				

- ☞ 当运行频率大于“频率水平检测值”时数字输出“频率水平检测信号”有效，直到运行频率小于“频率水平检测值-频率水平检测滞后值”后变无效，如下图所示：



F5-19	T3继电器输出功能	出厂值	5	更改	×
F5-20	T4继电器输出功能	出厂值	5	更改	×
F5-21	T5继电器输出功能	出厂值	5	更改	×
F5-22	T6继电器输出功能	出厂值	5	更改	×
设定范围	0~73, 见131页数字输出功能定义表				

- ☞ T3~T6 继电器输出端子位于扩展板，详见第9章数字 I/O 扩展板一节。

- ☞ 相关监视参数：FU-45“扩展数字输出端子状态”。

F5-23	T3端子闭合延时	出厂值	0.00s	更改	○
F5-24	T3端子分断延时	出厂值	0.00s	更改	○
F5-25	T4端子闭合延时	出厂值	0.00s	更改	○
F5-26	T4端子分断延时	出厂值	0.00s	更改	○
F5-27	T5端子闭合延时	出厂值	0.00s	更改	○
F5-28	T5端子分断延时	出厂值	0.00s	更改	○
F5-29	T6端子闭合延时	出厂值	0.00s	更改	○
F5-30	T6端子分断延时	出厂值	0.00s	更改	○
设定范围	0.00~650.00s				

- ☞ T3~T6 继电器输出端子位于扩展板，详见第9章数字 I/O 扩展板一节。

- ☞ 未接扩展板时，T3~T6 的输出为恒 0 或恒 1。

- ☞ T3~T6 继电器输出端子的闭合延时和分段延时功能同 T1。

## 6.7 F6 模拟量及脉冲频率端子设置

F6-00	AI1最小输入模拟量	出厂值	20.00%	更改	○
F6-01	AI1最大输入模拟量	出厂值	100.00%	更改	○
设定范围	-100.00~100.00%，以10V或20mA为100% 注：通过控制板上的跳线选择电压或电流型输入				
F6-02	AI1最小输入模拟量对应的给定/反馈	出厂值	0.00%	更改	○
F6-03	AI1最大输入模拟量对应的给定/反馈	出厂值	100.00%	更改	○
设定范围	-100.00~100.00% 注：给定频率时，以最高频率为参考值； 给定转矩时，以电机额定转矩的两倍为参考值； PID反馈时，以PID参考标量为参考值				
F6-04	AI1拐点阈值	出厂值	20.00%	更改	○
设定范围	AI1最小输入模拟量~最大输入模拟量				
F6-05	AI1拐点回差	出厂值	2.00%	更改	○
设定范围	0.0~10.00%				
F6-06	AI1拐点对应的给定值/反馈值	出厂值	0.00%	更改	○
设定范围	同F6-02、F6-03				
F6-07	AI1滤波时间	出厂值	0.100s	更改	○
设定范围	0.000~10.000s				
F6-08	AI1掉线门限	出厂值	0.00%	更改	○
设定范围	-20.00~20.00%				
F6-09	AI1掉线延时	出厂值	1.00s	更改	○
设定范围	0~360.00s				
F6-10	AI2最小输入模拟量	出厂值	0.00%	更改	○
F6-11	AI2最大输入模拟量	出厂值	100.00%	更改	○
F6-12	AI2最小输入模拟量对应的给定/反馈	出厂值	0.00%	更改	○
F6-13	AI2最大输入模拟量对应的给定/反馈	出厂值	100.00%	更改	○
F6-14	AI2拐点阈值	出厂值	0.00%	更改	○
F6-15	AI2拐点回差	出厂值	2.00%	更改	○
F6-16	AI2拐点对应的给定值/反馈值	出厂值	0.00%	更改	○
F6-17	AI2滤波时间	出厂值	0.100s	更改	○
F6-18	AI2掉线门限	出厂值	0.00%	更改	○
F6-19	AI2掉线延时	出厂值	1.00s	更改	○
设定范围	AI2的所有设置与AI1相同				

□ 最大、最小输入模拟量以-100.00~100.00%对应电压输入-10V~10V（或电流信号-20mA~20mA）。最大、最小输入模拟量为给定或反馈的最小有效信号，如：AI1输入信号为0~10V，而实际需求为2~8V对应0~100.00%，则F6-00=20.00（20.00%），F6-01=80.00（80.00%）。同样，

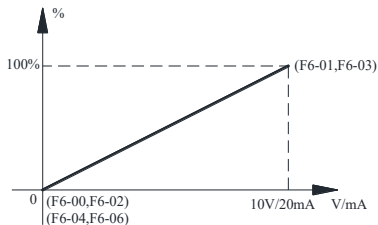
当 AI1 输入为电流信号时, 实际需求为  $4\sim 20\text{mA}$  对应  $0\sim 100.00\%$ , 则  $F6-00=20.00$  ( $20.00\%$ ),  $F6-01=100.00$  ( $100.00\%$ )。

📖 模拟输入 AI1、AI2 均可输入电流信号 ( $-20\text{mA}\sim 20\text{mA}$ ) 或电压信号 ( $-10\text{V}\sim 10\text{V}$ )

📖 AI1、AI2 具有相同的电气特性和相同含义的参数设置, 以 AI1 通道参数为例:

模拟输入例 1:

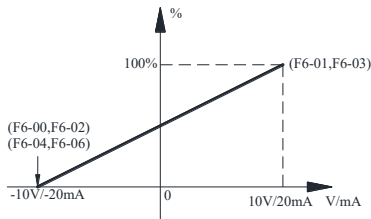
多数应用场合模拟输入电压为  $0\sim 10\text{V}/0\sim 20\text{mA}$  对应给定/反馈为  $0\sim 100\%$  的应用时可直接使用默认的出厂值。此时的拐点输入模拟量和最小输入模拟量重合。



F6-00 = 0.00	最小输入模拟量
F6-01 = 100.00	最大输入模拟量
F6-02 = 0.00	最小输入模拟量对应的给定值/反馈值
F6-03 = 100.00	最大输入模拟量对应的给定值/反馈值
F6-04 = 0.00	拐点阈值
F6-05 = 0.00	拐点回差
F6-06 = 0.00	拐点对应的给定值/反馈值

模拟输入例 2:

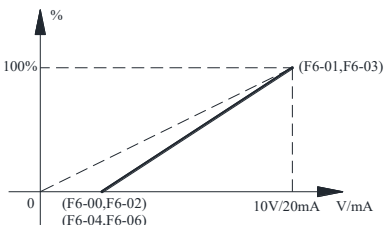
某些应用场合模拟输入电压为  $-10\sim 10\text{V}/-20\sim 20\text{mA}$  对应给定/反馈为  $0\sim 100\%$  的应用时参数设置如下图。



F6-00 = -100.00	最小输入模拟量
F6-01 = 100.00	最大输入模拟量
F6-02 = 0.00	最小输入模拟量对应的给定值/反馈值
F6-03 = 100.00	最大输入模拟量对应的给定值/反馈值
F6-04 = -100.00	拐点阈值
F6-05 = 0.00	拐点回差
F6-06 = 0.00	拐点对应的给定值/反馈值

模拟输入例 3:

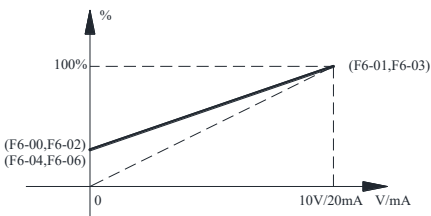
多数应用场合模拟输入电压为  $2\sim 10\text{V}/4\sim 20\text{mA}$  对应给定/反馈为  $0\sim 100\%$  的应用时参数设置如下图。此时的拐点输入模拟量和最小输入模拟量重合。



F6-00 = 20.00	最小输入模拟量
F6-01 = 100.00	最大输入模拟量
F6-02 = 0.00	最小输入模拟量对应的给定值/反馈值
F6-03 = 100.00	最大输入模拟量对应的给定值/反馈值
F6-04 = 20.00	拐点阈值
F6-05 = 0.00	拐点回差
F6-06 = 0.00	拐点对应的给定值/反馈值

#### 模拟输入例 4：（带偏置的应用）

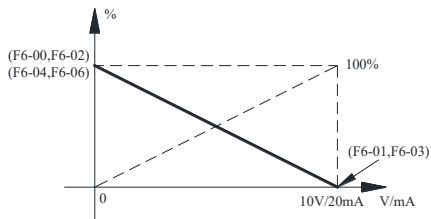
某些应用场合模拟输入电压为  $0\sim 10\text{V}/0\sim 20\text{mA}$  对应给定/反馈为  $20\sim 100\%$  的应用时参数设置如下图。此时的拐点输入模拟量和最小输入模拟量重合。



F6-00 = 0.00	最小输入模拟量
F6-01 = 100.00	最大输入模拟量
F6-02 = 20.00	最小输入模拟量对应的给定值/反馈值
F6-03 = 100.00	最大输入模拟量对应的给定值/反馈值
F6-04 = 0.00	拐点阈值
F6-05 = 0.00	拐点回差
F6-06 = 20.00	拐点对应的给定值/反馈值

#### 模拟输入例 5：（反极性应用）

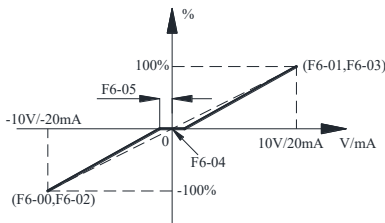
某些应用场合模拟输入电压为  $0\sim 10\text{V}/0\sim 20\text{mA}$  对应给定/反馈为  $100\sim 0\%$  的应用时参数设置如下图。此时的拐点输入模拟量和最小输入模拟量重合。



F6-00 = 0.00	最小输入模拟量
F6-01 = 100.00	最大输入模拟量
F6-02 = 100.00	最小输入模拟量对应的给定值/反馈值
F6-03 = 0.00	最大输入模拟量对应的给定值/反馈值
F6-04 = 0.00	拐点阈值
F6-05 = 0.00	拐点回差
F6-06 = 100.00	拐点对应的给定值/反馈值

#### 模拟输入例 6：（带拐点的应用）

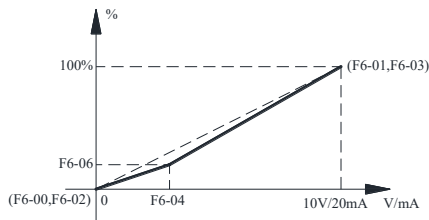
某些应用场合模拟输入电压为  $-10\sim 10\text{V}/-20\sim 20\text{mA}$  对应给定/反馈为  $-100\sim 100\%$  的应用时参数设置如下图。该应用中当模拟输入作为频率给定时，电机的转向由输入量的正负来确定，拐点设置用于正反转的死区设置。



F6-00 = -100.00	最小输入模拟量
F6-01 = 100.00	最大输入模拟量
F6-02 = -100.00	最小输入模拟量对应的给定值/反馈值
F6-03 = 100.00	最大输入模拟量对应的给定值/反馈值
F6-04 = 0.00	拐点阈值
F6-05 = 5.00	拐点回差
F6-06 = 0.00	拐点对应的给定值/反馈值

#### 模拟输入例 7：（带拐点的应用）

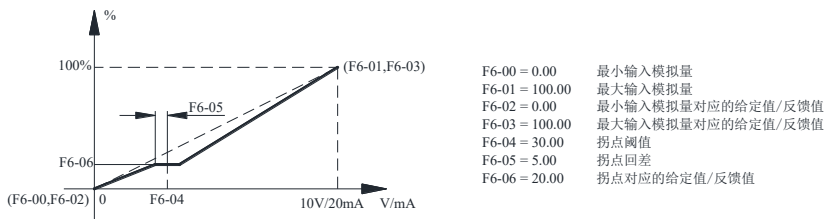
某些应用场合模拟输入电压为  $0\sim 10\text{V}/0\sim 20\text{mA}$  分为两段斜率时，参数设置如下图。



F6-00 = 0.00	最小输入模拟量
F6-01 = 100.00	最大输入模拟量
F6-02 = 0.00	最小输入模拟量对应的给定值/反馈值
F6-03 = 100.00	最大输入模拟量对应的给定值/反馈值
F6-04 = 30.00	拐点阈值
F6-05 = 0.00	拐点回差
F6-06 = 20.00	拐点对应的给定值/反馈值

### 模拟输入例 8：（带拐点的应用）

某些应用场合模拟输入电压为 0~10V/0~20mA 分为两段斜率时，参数设置如下图。



AI2 的所有设置与 AI1 相同。

“滤波时间”：加大它会使响应变慢，但抗干扰性增强；减小它会使响应变快，但抗干扰性变差。

“掉线门限”、“掉线延时”：模拟输入低于掉线门限且持续时间超过掉线延时时间时才认为掉线，掉线动作由 Fb-10 “模拟输入掉线动作” 确定。

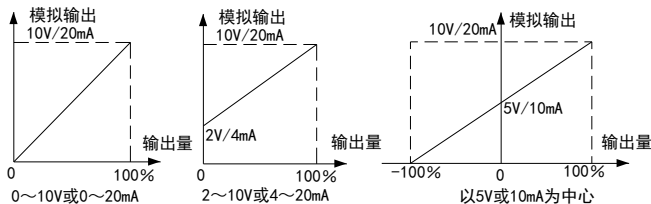
**注意：**当输入信号为有负有正时，无法判断掉线，请将掉线门限设置为零则内部不作判断。

<b>F6-20</b>	<b>AO1功能选择</b>	出厂值	0	更改	○
设定范围	见下面的模拟输出定义表				
<b>F6-21</b>	<b>AO1类型选择</b>	出厂值	1	更改	○
设定范围	0: 0~10V或0~20mA    1: 2~10V或4~20mA    2: 以5V或10mA为中心				
<b>F6-22</b>	<b>AO1增益</b>	出厂值	100.0%	更改	○
设定范围	0.0~1000.0%				
<b>F6-23</b>	<b>AO1偏置</b>	出厂值	0.00%	更改	○
设定范围	-100.00~100.00%，以10V或20mA为100%				
<b>F6-24</b>	<b>AO2功能选择</b>	出厂值	2	更改	○
<b>F6-25</b>	<b>AO2类型选择</b>	出厂值	0	更改	○
<b>F6-26</b>	<b>AO2增益</b>	出厂值	100.0%	更改	○
<b>F6-27</b>	<b>AO2偏置</b>	出厂值	0.00%	更改	○
设定范围	AO2的所有设置与AO1相同				

□ 模拟输出定义表

0: 运行频率(以最大频率为满幅值)	12: AI3	26: 算术单元 6 输出
1: 给定频率(以最大频率为满幅值)	13: AI4	27: 低通滤波器 1 输出
2: 输出电流(以 2 倍变频器额定电流为满幅值)	14: PFI	28: 低通滤波器 2 输出
3: 输出电压(以 1.5 倍变频器额定电压为满幅值)	15: UP/DOWN 调节值	29: 模拟多路开关输出
4: 输出功率(以 2 倍电机额定功率为满幅值)	16: 直流母线电压(以 1000V 为满幅值)	30: 比较器 1 数字给定
5: 输出转矩(以 2.5 倍电机额定转矩为满幅值)	17: 加减速斜坡后的给定频率(以最大频率为满幅值)	31: 比较器 2 数字给定
6: 给定转矩(以 2.5 倍电机额定转矩为满幅值)	18: PG 检测频率(以最大频率为满幅值)	32: 比较器 3 数字给定
7: PID 反馈值	19: 计数器偏差(以设定计数值为满幅值)	33: 比较器 4 数字给定
8: PID 给定值	20: 计数值百分比(以设定计数值为满幅值)	34: 算术单元 1 数字给定
9: PID 输出值	21: 算术单元 1 输出	35: 算术单元 2 数字给定
10: AI1	22: 算术单元 2 输出	36: 算术单元 3 数字给定
11: AI2	23: 算术单元 3 输出	37: 算术单元 4 数字给定
	24: 算术单元 4 输出	38: 算术单元 5 数字给定
	25: 算术单元 5 输出	39: 算术单元 6 数字给定
		40: 上位机模拟量 1
		41: 上位机模拟量 2
		42: 厂家输出 1
		43: 厂家输出 2

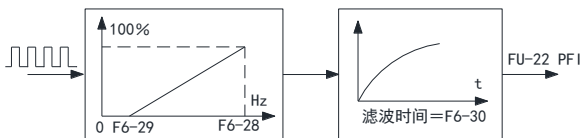
□ 模拟输出的三种类型如下图:



□ 可通过调整增益和偏置来改变量程、校正零点。计算公式为: 输出 = 输出量 × 增益 + 偏置。

<b>F6-28</b>	<b>100%对应的PFI频率</b>	出厂值	10000Hz	更改	○
<b>F6-29</b>	<b>0%对应的PFI频率</b>	出厂值	0Hz	更改	○
设定范围	0~50000Hz				
<b>F6-30</b>	<b>PFI滤波时间</b>	出厂值	0.100s	更改	○
设定范围	0.000~10.000s				

□ PFI 功能: 将输入脉冲频率折算为一个百分数并进行滤波, 可通过 FU-22 “PFI” 监视, 如下图所示。可以用作频率给定进行级联同步控制, 还可作为 PID 反馈实现恒线速度控制。



□ 当 DI5 作为 PFI 脉冲频率输入端子时, F4-04 必须设置为 0。



<b>F6-56</b>	<b>AI4掉线延时</b>	出厂值	1.00s	更改	○
设定范围	AI3、AI4的设置与AI1基本相同，极个别参数的设置除外。				

☞ AI3、AI4 的输入电压范围是 0~10V，输入电流范围是 0~20mA。

☞ AI3 和 AI4 位于扩展板，详见第 9 章模拟输入扩展板一节。

<b>F6-57</b>	<b>AO3功能选择</b>	出厂值	2	更改	○
<b>F6-58</b>	<b>AO3类型选择</b>	出厂值	0	更改	○
<b>F6-59</b>	<b>AO3增益</b>	出厂值	100.0%	更改	○
<b>F6-60</b>	<b>AO3偏置</b>	出厂值	0.00%	更改	○
设定范围	AO3的所有设置与AO1相同				
<b>F6-61</b>	<b>PFI最小频率对应的值</b>	出厂值	0.00%	更改	○
<b>F6-62</b>	<b>PFI最大频率对应的值</b>	出厂值	100.00%	更改	○
设定范围	-100.00~100.00%				
<b>F6-63</b>	<b>PFI掉线门限</b>	出厂值	0Hz	更改	○
设定范围	0~10000Hz				
<b>F6-64</b>	<b>PFI掉线延时</b>	出厂值	1.00s	更改	○
设定范围	0~360.00s				

☞ 100%对应的 PFI 频率、0%对应的 PFI 频率以 0~100.00%对应频率输入 0Hz~50000Hz 之间的值。100%、0%对应的 PFI 频率为给定或反馈的最大和最小有效信号，如：PFI 输入信号为 2000~9000Hz，需要对应 30.00~95.00%，则 F6-28=9000 (9000Hz)，F6-29=2000 (2000Hz)，F6-61=30.00 (30.00%)，F6-62=95.00 (95.00%)。

☞ “PFI 掉线门限”、“PFI 掉线延时”：输入脉冲频率低于 PFI 掉线门限且持续时间超过 PFI 掉线延时时间时才认为掉线，掉线动作由 Fb-10 “模拟输入掉线动作” 确定。

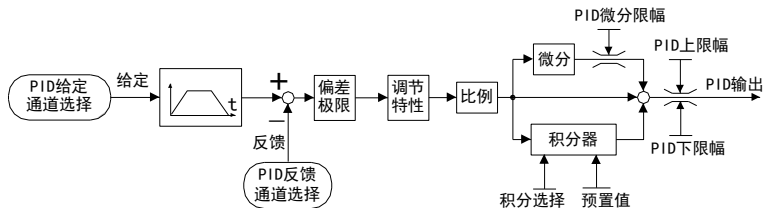
<b>F6-65</b>	<b>PFO最小频率对应的值</b>	出厂值	0.00%	更改	○
<b>F6-66</b>	<b>PFO最大频率对应的值</b>	出厂值	100.00%	更改	○
设定范围	-100.00~100.00%				

☞ 100%对应的 PFO 频率、0%对应的 PFO 频率以 0~100.00%对应 PFO 频率输出 0Hz~50000Hz 之间的值。100%、0%对应的 PFO 频率为输出的最大和最小有效信号，这些有效信号对应的 PFO 百分比值由 PFO 最小、最大频率对应的值来确定，如 PFO 频率为 1500~10000Hz，对应实际百分比 20.00%~100.00%，则 F6-33=10000 (10000Hz)，F6-34=1500 (1500Hz)，F6-65=20.00 (20.00%)，F6-66=100.00 (100.00%)。

## 6.8 F7 过程PID参数

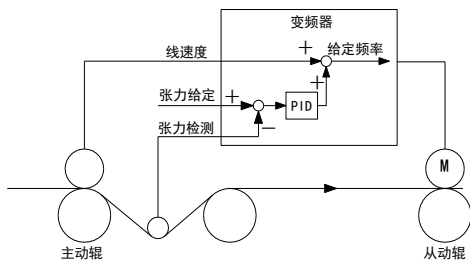
F7-00	PID控制功能选择	出厂值	0	更改	×
设定范围	0: 不选择过程PID控制 1: 选择过程PID控制 (PID输出以最大频率为100%) 2: 选择PID对加减速斜坡前的给定频率修正 (PID输出以最大频率为100%) 3: 选择PID对加减速斜坡后的给定频率修正 (PID输出以最大频率为100%) 4: 选择PID进行转矩修正 (PID输出以2.5倍电机额定转矩为100%) 5: 自由PID功能				

过程PID可用于张力、压力、流量、液位、温度等过程变量的控制，并具有适用于恒压供水等行业应用的休眠功能，详见146页。比例环节产生与偏差成比例变化的控制作用来减少偏差；积分环节主要用于消除静差，积分时间越长，积分作用越弱，积分时间越短，积分作用越强；微分环节通过偏差的变化趋势预测偏差信号的变化，并在偏差变大之前产生抑制偏差变大的控制信号，从而加快控制的响应速度。过程PID的结构如下图：



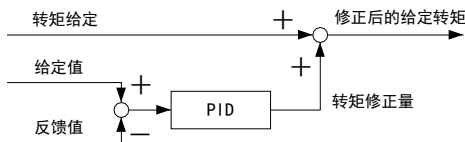
过程PID还有三种修正工作模式：加减速斜坡前的给定频率修正、加减速斜坡后的给定频率修正、转矩修正。这几种修正工作方式可以使变频器方便地用于主从同步或张力控制的场合。

**加减速斜坡前的给定频率修正：**PID输出叠加在加减速斜坡前的给定频率上，进行修正，如下图：



**加减速斜坡后的给定频率修正：**PID输出叠加在加减速斜坡后的给定频率上，与“加减速斜坡前的给定频率修正”的方法相比，可以在加减速过程中也起修正作用。

**转矩修正方式：**PID 输出叠加在给定转矩上，对给定转矩进行修正，如下图。转矩修正方式只有在选择转矩控制时有效，这种修正方式响应最快，可用于刚性连接的系统同步控制。



自由 PID 功能：将 PID 作为可编程模块，输入、输出可单独定义，PID 输出可连接到模拟输出等。

位置控制时，过程 PID 作为位置环调节器，工作在过程 PID 或频率修正方式，详见 156 页。

<b>F7-01</b>	<b>给定通道选择</b>	出厂值	0	更改	×
设定范围	0: F7-04 “PID 数字给定” 3: AI3 6: UP/DOWN 调节值 9: 算术单元 3	1: AI1 4: AI4 7: 算术单元 1 10: 算术单元 4	2: AI2 5: PFI 8: 算术单元 2		
<b>F7-02</b>	<b>反馈通道选择</b>	出厂值	0	更改	×
设定范围	0: AI1 5: AI1 - AI2 9: $\sqrt{ AI1 }$ 13: 算术单元 1	1: AI2 6: AI1 + AI2 10: $\sqrt{ AI2 }$ 14: 算术单元 2	2: AI3 7: AI3 - AI4 11: $\sqrt{ AI1 - AI2 }$ 15: 算术单元 3	3: AI4 4: PFI 8: AI3 + AI4 12: $\sqrt{ AI1  +  AI2 }$ 16: 算术单元 4	
<b>F7-03</b>	<b>PID 显示系数</b>	出厂值	1.000	更改	○
设定范围	0.010~10.000, 仅影响监视菜单 FU-13 “PID 反馈值”、FU-14 “PID 给定值”				
<b>F7-04</b>	<b>PID 数字给定</b>	出厂值	0.0%	更改	○
设定范围	-100.0~100.0%				

过程 PID 采用归一化的输入和输出：输入输出范围都是  $\pm 100\%$ ，输入的标定与反馈通道的选择、传感器特性和模拟输入的设置有关；输出的标定在频率控制时以最大频率为  $100\%$ 。

给定通道和反馈通道中有滤波环节，例如 AI1 的滤波时间为 F6-07，这些滤波环节会影响控制性能，可根据实际需要进行设置。

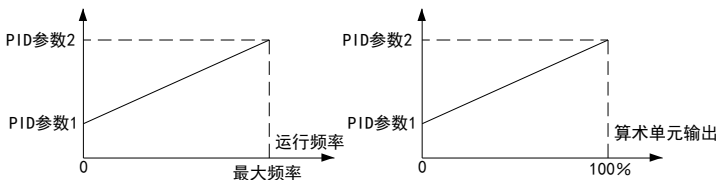
在一些机械中（如离心机），入口压力信号的平方根和流量为线性关系，通过平方根反馈形式可以实现对流量的控制。

F7-03 “PID 显示系数”用于标定 FU-13 “PID 反馈值”、FU-14 “PID 给定值”，使与实际物理单位符合，对控制没有影响。

<b>F7-05</b>	<b>比例增益 1</b>	出厂值	0.20	更改	○
设定范围	0.00~100.00				
<b>F7-06</b>	<b>积分时间 1</b>	出厂值	20.00s	更改	○
设定范围	0.01~100.00s				
<b>F7-07</b>	<b>微分时间 1</b>	出厂值	0.00s	更改	○
设定范围	0.00~10.00s				

<b>F7-08</b>	<b>比例增益2</b>	出厂值	0.20	更改	○
设定范围	0.00~100.00				
<b>F7-09</b>	<b>积分时间2</b>	出厂值	20.00s	更改	○
设定范围	0.01~100.00s				
<b>F7-10</b>	<b>微分时间2</b>	出厂值	0.00s	更改	○
设定范围	0.00~10.00s				
<b>F7-11</b>	<b>PID参数过渡方式</b>	出厂值	0	更改	×
设定范围	0: 数字输入36“PID参数2选择”确定 1: 根据运行频率过渡 2: [算术单元1] 3: [算术单元2] 4: [算术单元3] 5: [算术单元4]				

Hope530PM 有两套 PID 参数：PID 参数 1（F7-05、F7-06、F7-07）和 PID 参数 2（F7-08、F7-09、F7-10），两套参数可通过数字输入 36“PID 参数 2 选择”进行参数切换；还可根据运行频率或算术单元的输出逐渐过渡切换，特别适合于卷径变化较大卷绕控制。



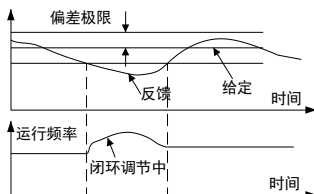
PID 参数调整原则：先将比例增益从较小值（如 0.20）增大直至反馈信号开始振荡，然后减小 40%~60%使反馈信号稳定；将积分时间从较大值（如 20.00s）减小直至反馈信号开始振荡，然后增大 10%~50%使反馈信号稳定。如果系统对超调和动态误差要求较高，可以加入微分作用。

<b>F7-12</b>	<b>采样周期</b>	出厂值	0.010s	更改	○
设定范围	0.001~10.000s				

PID 的采样周期：一般设置应比被控对象的响应时间小 5~10 倍。

<b>F7-13</b>	<b>偏差极限</b>	出厂值	0.0%	更改	○
设定范围	0.0~20.0%，以PID给定值为100%				

给定和反馈的偏差小于偏差极限时，PID 停止调节，输出保持不变。此功能可消除控制的频繁动作。如下图：



<b>F7-14</b>	<b>给定量增减时间</b>	出厂值	0.00s	更改	○
设定范围	0.00~20.00s				

给定量增减时间：可使给定量平滑增减，用于减小 PID 投入开始时引起的冲击。

<b>F7-15</b>	<b>PID调节特性</b>	出厂值	0	更改	×
设定范围	0: 正作用		1: 反作用		

☞ PID 调节特性：正作用表示在稳定工作条件下给定量增加时要求升高转速，例如制热控制；负作用表示在稳定工作条件下给定量增加时要求降低转速，例如制冷控制。

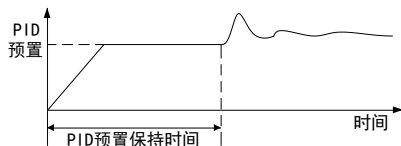
<b>F7-16</b>	<b>积分调节选择</b>	出厂值	1	更改	×
设定范围	0: 无积分作用		1: 有积分作用		
<b>F7-17</b>	<b>PID上限幅值</b>	出厂值	100.0%	更改	○
设定范围	F7-18 “PID下限幅值” ~100.0%				
<b>F7-18</b>	<b>PID下限幅值</b>	出厂值	0.0%	更改	○
设定范围	-100.0%~F7-17 “PID上限幅值”				
<b>F7-19</b>	<b>PID微分限幅</b>	出厂值	5.0%	更改	○
设定范围	0.0~100.0%，对微分量进行上下限幅				

☞ 用户根据需要对 PID 进行限幅，适当的限幅可减小超调，避免产生过大的控制量。

☞ 当 F7-00 设置“1：选择过程 PID 控制”时，PID 的输出限幅还受 F0-08 “下限频率”限制。在仅需要单方向运行的场合，适当设置“下限频率”，可以提高系统的动态响应能力，如过程 PID 休眠唤醒之后，可以迅速调节维持管网压力稳定；在需要正反转运行的场合，不建议设置“下限频率”。

<b>F7-20</b>	<b>PID预置</b>	出厂值	0.0%	更改	○
设定范围	F7-18 “PID下限幅值” ~F7-17 “PID上限幅值”				
<b>F7-21</b>	<b>PID预置保持时间</b>	出厂值	0.0s	更改	×
设定范围	0.0~3600.0s				

☞ PID 的预置功能：在预置保持时间内，PID 的输出保持为预置值，相当于开环控制。在预置阶段结束时刻，PID 的积分器初值置为预置值，转入 PID 闭环控制。如下图：



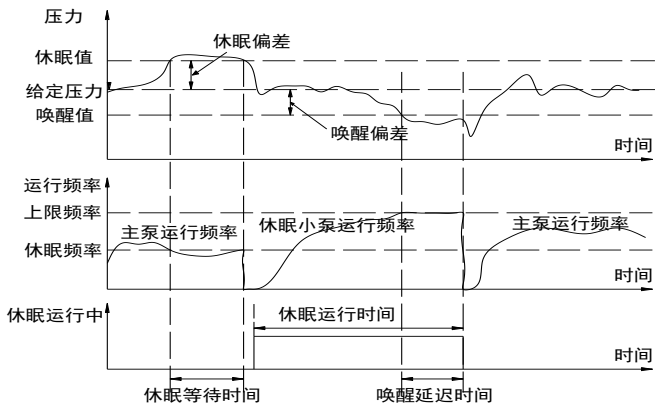
☞ 如果设置预置保持时间为零，则以预置值为积分器初值进行 PID 控制，相当于 PID 的预负载，可以提高启动时的响应速度。

<b>F7-22</b>	<b>多段PID给定1</b>	出厂值	1.0%	更改	○
<b>F7-23</b>	<b>多段PID给定2</b>	出厂值	2.0%	更改	○
<b>F7-24</b>	<b>多段PID给定3</b>	出厂值	3.0%	更改	○
<b>F7-25</b>	<b>多段PID给定4</b>	出厂值	4.0%	更改	○
<b>F7-26</b>	<b>多段PID给定5</b>	出厂值	5.0%	更改	○
<b>F7-27</b>	<b>多段PID给定6</b>	出厂值	6.0%	更改	○
<b>F7-28</b>	<b>多段PID给定7</b>	出厂值	7.0%	更改	○
设定范围	-100.0~100.0%				

☐ 用于多段 PID 控制，详见 122 页数字输入 49、50、51 “多段 PID 选择 1~3” 的说明。

<b>F7-29</b>	<b>休眠频率</b>	出厂值	40.00Hz	更改	○
设定范围	0.00~300.00Hz				
<b>F7-30</b>	<b>休眠等待时间</b>	出厂值	60.0s	更改	○
设定范围	0.0~3600.0s				
<b>F7-31</b>	<b>休眠偏差</b>	出厂值	0.00%	更改	○
设定范围	0.00~100.00%				
<b>F7-32</b>	<b>唤醒延迟时间</b>	出厂值	0.500s	更改	○
设定范围	0.000~60.000s				
<b>F7-33</b>	<b>唤醒偏差</b>	出厂值	100.00%	更改	○
设定范围	0.00~100.00% 注：100.00%时休眠功能无效				

☐ 在使用过程 PID 时，例如在恒压供水场合，可启用休眠功能。在用水量减少时，当运行频率低于 F7-29 “休眠频率”，反馈量大于 PID 给定加上 F7-31 “休眠偏差” 且持续时间超过 F7-30 “休眠等待时间”，过程 PID 进入休眠状态，并使能数字输出 “72：过程 PID 休眠中”；当反馈量低于 PID 给定减去 F7-33 “唤醒偏差” 且持续时间超过 F7-32 “唤醒延迟时间”，过程 PID 苏醒，进入正常工作状态。如下图：



☐ 过程 PID 休眠唤醒后的起动方式由 Fb-25 “瞬停、自复位、运行中断再起动方式” 和 F1-19 “起动方式” 决定，建议在不允许反转的场合使用从起动频率起动。

☐ 相关数字输出功能 “72：过程 PID 休眠中”，可用于休眠时起动其他小功率泵。

<b>F7-34</b>	<b>PID修正最大频率(PID=2或3)</b>	出厂值	1.00Hz	更改	○
设定范围	0.00~300.00Hz，仅当PID控制功能选择为2或3时有效。				

☐ PID 修正最大频率：仅对 F7-00 “PID 控制功能选择” =2（选择 PID 对加减速斜坡前的给定频率修正）或 F7-00 “PID 控制功能选择” =3（选择 PID 对加减速斜坡后的给定频率修正）时有效。

## 6.9 F8 简易PLC

<b>F8-00</b>	<b>PLC运行设置</b>	出厂值	0000	更改	×
设定范围	个位: PLC运行方式选择 0: 不进行PLC运行 2: 循环F8-02设定的次数后保持最终值	1: 循环F8-02设定的次数后停机 3: 连续循环			
	十位: PLC中断运行再起动力选择 1: 从中断时刻的阶段频率继续运行	0: 从第一段开始运行 2: 从中断时刻的运行频率继续运行			
	百位: 掉电时PLC状态参数存储选择	0: 不存储 1: 存储			
	千位: 阶段时间单位选择	0: 秒 1: 分			
<b>F8-01</b>	<b>PLC模式设置</b>	出厂值	00	更改	×
设定范围	个位: PLC运行模式及段数划分 0: 1×48, 共1种模式, 每种模式48段 2: 3×16, 共3种模式, 每种模式16段 4: 6×8, 共6种模式, 每种模式8段	1: 2×24, 共2种模式, 每种模式24段 3: 4×12, 共4种模式, 每种模式12段 5: 8×6, 共8种模式, 每种模式6段			
	十位: PLC运行模式选择 0: 端子编码选择 2: 模式0 6: 模式4	1: 端子直接选择 3: 模式1 7: 模式5	4: 模式2 8: 模式6	5: 模式3 9: 模式7	
<b>F8-02</b>	<b>PLC循环次数</b>	出厂值	1	更改	×
设定范围	1~65535				
<b>F8-03</b> ~ <b>F8-97</b>	<b>阶段1方向及加减速设置</b>	出厂值	00	更改	○
设定范围	个位: 运转方向 0: 正转 1: 反转				
	十位: 加减速时间选择 0: 加减速时间1 4: 加减速时间5	1: 加减速时间2 5: 加减速时间6	2: 加减速时间3 6: 加减速时间7	3: 加减速时间4 7: 加减速时间8	
<b>F8-04</b> ~ <b>F8-98</b>	<b>阶段1运行时间</b>	出厂值	0.0	更改	○
设定范围	0.0~6500.0 (秒或分), 单位由F8-00“PLC运行设置”的千位确定				

□ 阶段2~48的设置可参考阶段1, 多段频率n出厂值为各自的阶段号。各阶段的参数对应表如下:

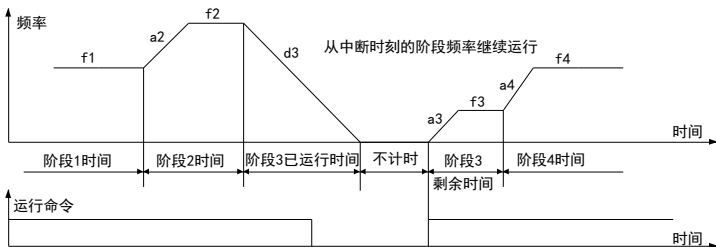
n	1	2	3	4	5	6	7	8
阶段n设置	F8-03	F8-05	F8-07	F8-09	F8-11	F8-13	F8-15	F8-17
阶段n时间	F8-04	F8-06	F8-08	F8-10	F8-12	F8-14	F8-16	F8-18
多段频率n	F4-20	F4-21	F4-22	F4-23	F4-24	F4-25	F4-26	F4-27

<b>n</b>	<b>9</b>	<b>10</b>	<b>11</b>	<b>12</b>	<b>13</b>	<b>14</b>	<b>15</b>	<b>16</b>
阶段n设置	F8-19	F8-21	F8-23	F8-25	F8-27	F8-29	F8-31	F8-33
阶段n时间	F8-20	F8-22	F8-24	F8-26	F8-28	F8-30	F8-32	F8-34
多段频率n	F4-28	F4-29	F4-30	F4-31	F4-32	F4-33	F4-34	F4-35
<b>n</b>	<b>17</b>	<b>18</b>	<b>19</b>	<b>20</b>	<b>21</b>	<b>22</b>	<b>23</b>	<b>24</b>
阶段n设置	F8-35	F8-37	F8-39	F8-41	F8-43	F8-45	F8-47	F8-49
阶段n时间	F8-36	F8-38	F8-40	F8-42	F8-44	F8-46	F8-48	F8-50
多段频率n	F4-36	F4-37	F4-38	F4-39	F4-40	F4-41	F4-42	F4-43
<b>n</b>	<b>25</b>	<b>26</b>	<b>27</b>	<b>28</b>	<b>29</b>	<b>30</b>	<b>31</b>	<b>32</b>
阶段n设置	F8-51	F8-53	F8-55	F8-57	F8-59	F8-61	F8-63	F8-65
阶段n时间	F8-52	F8-54	F8-56	F8-58	F8-60	F8-62	F8-64	F8-66
多段频率n	F4-44	F4-45	F4-46	F4-47	F4-48	F4-49	F4-50	F4-51
<b>n</b>	<b>33</b>	<b>34</b>	<b>35</b>	<b>36</b>	<b>37</b>	<b>38</b>	<b>39</b>	<b>40</b>
阶段n设置	F8-67	F8-69	F8-71	F8-73	F8-75	F8-77	F8-79	F8-81
阶段n时间	F8-68	F8-70	F8-72	F8-74	F8-76	F8-78	F8-80	F8-82
多段频率n	F4-52	F4-53	F4-54	F4-55	F4-56	F4-57	F4-58	F4-59
<b>n</b>	<b>41</b>	<b>42</b>	<b>43</b>	<b>44</b>	<b>45</b>	<b>46</b>	<b>47</b>	<b>48</b>
阶段n设置	F8-83	F8-85	F8-87	F8-89	F8-91	F8-93	F8-95	F8-97
阶段n时间	F8-84	F8-86	F8-88	F8-90	F8-92	F8-94	F8-96	F8-98
多段频率n	F4-60	F4-61	F4-62	F4-63	F4-64	F4-65	F4-66	F4-67

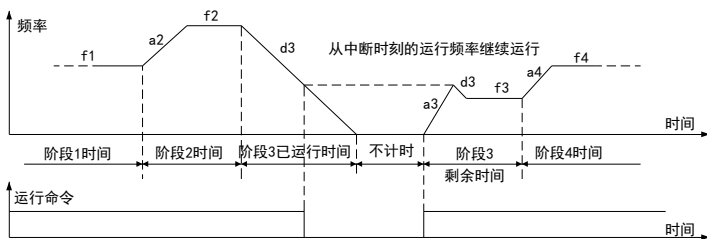
☞ 简易 PLC 运行功能：按设定的运行时间自动切换给定频率，实现生产过程的自动化。

☞ PLC 中断运行再起方式：由 F8-00 “PLC 运行设置” 十位确定。当 PLC 运行中断（故障或停机）时，可选择“从第一段开始运行”；还可以选择“从中断时刻的阶段频率继续运行”或者“从中断时刻的运行频率继续运行”，起动方式由 F1-19 确定，如下图：

☞ 本小节所有图中的  $f_n$  为阶段  $n$  的多段频率  $n$ ， $a_n$ 、 $d_n$  为阶段  $n$  的加、减速时间， $T_n$  为阶段  $n$  时间， $n=1\sim 48$ 。



从中断时刻的阶段频率继续运行



从中断时刻的运行频率继续运行

- ☐ PLC 状态可选择掉电存储, 这样下次再运转时, 可从停止时的状态继续运行。例如: 一天的作业结束后, 变频器停止并断电, 第二天只需上电并起运运行, 就可继续前一天未完的作业。
- ☐ 修改 F8-00、F8-01 或 F8-02 时, PLC 的状态会自动复位。
- ☐ Hope530PM 的 PLC 可以选择多个模式, 相当于具有多套简易 PLC 设置, 用户可通过切换不同的模式来满足不同规格产品的生产工艺要求。例如: 一套水泥管桩离心制造设备可以选择不同模式生产不同规格的管桩。生产 6 种规格的管桩, 每种规格需 8 段 PLC 运行, 可设置 F8-01 个位=4 (共 6 种模式, 每种模式 8 段)。
- ☐ 运行中切换模式在停机后生效, 可选择的最大模式号由 F8-01 个位决定。
- ☐ PLC 模式和阶段的划分如下表, 可根据下表查找各模式包含的阶段:

<b>1种模式×48段</b>	<b>模式0</b>								
各模式包含阶段	阶段1~48								
<b>2种模式×24段</b>	<b>模式0</b>			<b>模式1</b>					
各模式包含阶段	阶段1~24			阶段25~48					
<b>3种模式×16段</b>	<b>模式0</b>		<b>模式1</b>		<b>模式2</b>				
各模式包含阶段	阶段1~16		阶段17~32		阶段33~48				
<b>4种模式×12段</b>	<b>模式0</b>		<b>模式1</b>		<b>模式2</b>		<b>模式3</b>		
各模式包含阶段	阶段1~12		阶段13~24		阶段25~36		阶段37~48		
<b>6种模式×8段</b>	<b>模式0</b>	<b>模式1</b>		<b>模式2</b>	<b>模式3</b>		<b>模式4</b>	<b>模式5</b>	
各模式包含阶段	阶段1~8	阶段9~16		阶段17~24	阶段25~32		阶段33~40	阶段41~48	
<b>8种模式×6段</b>	<b>模式0</b>	<b>模式1</b>	<b>模式2</b>	<b>模式3</b>	<b>模式4</b>	<b>模式5</b>	<b>模式6</b>	<b>模式7</b>	
各模式包含阶段	1~6	7~12	13~18	19~24	25~30	31~36	37~42	43~48	

- ☐ PLC 模式的编码选择方式如下表:

数字输入 27 “PLC 模式选择 3”	数字输入 26 “PLC 模式选择 2”	数字输入 25 “PLC 模式选择 1”	选择的 PLC 模式
0	0	0	模式 0
0	0	1	模式 1

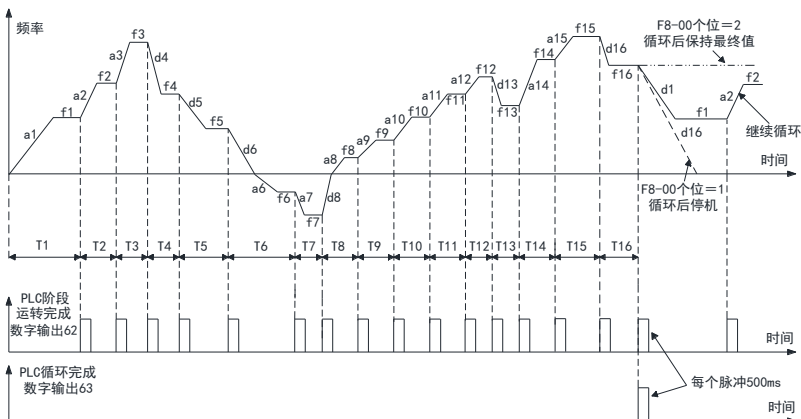
数字输入 27 “PLC 模式选择 3”	数字输入 26 “PLC 模式选择 2”	数字输入 25 “PLC 模式选择 1”	选择的 PLC 模式
0	1	0	模式 2
0	1	1	模式 3
1	0	0	模式 4
1	0	1	模式 5
1	1	0	模式 6
1	1	1	模式 7

☞ PLC 模式直接选择方式举例如下表, DI1~DI7 分别设为“PLC 模式选择 1~7”(数字输入 25~31):

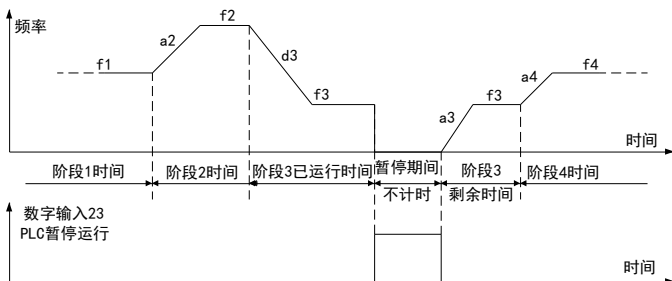
DI7	DI6	DI5	DI4	DI3	DI2	DI1	选择的 PLC 模式
0	0	0	0	0	0	0	模式 0
—	—	—	—	—	—	1	模式 1
—	—	—	—	—	1	0	模式 2
—	—	—	—	1	0	0	模式 3
—	—	—	1	0	0	0	模式 4
—	—	1	0	0	0	0	模式 5
—	1	0	0	0	0	0	模式 6
1	0	0	0	0	0	0	模式 7

☞ PLC 各阶段有各自的多段频率作为给定, 还有各自的阶段运行时间、运转方向及加减速时间选择。如果用户不需要某阶段, 可将该阶段的运行时间设为 0。

☞ 下图给出了 F8-01 个位=2 时模式 0 的运转过程:



- ☞ 数字输入 23 “PLC 暂停运行” 有效时，PLC 暂停运行；无效时恢复暂停前的阶段运行（起动方式由 F1-19 确定），如下图：



- ☞ 数字输入 22 “PLC 控制禁止” 有效时，转入低优先级的运行方式（详见 106 页 F0-01 的说明）；无效时，PLC 恢复运行。
- ☞ 数字输入 24 “PLC 待机状态复位”：在待机状态若此信号有效，则 PLC 的运行阶段、已循环次数、运行计时等状态复位。
- ☞ 相关数字输出 60 “PLC 运行中”、61 “PLC 运行暂停中”、62 “PLC 阶段运转完成指示”、63 “PLC 循环完成指示”、64~71 “PLC 模式 0 指示” ~ “PLC 模式 7 指示”。
- ☞ 相关监视参数 FU-24 “PLC 当前模式和阶段”、FU-25 “PLC 已循环次数”、FU-26 “PLC 当前阶段剩余时间”。

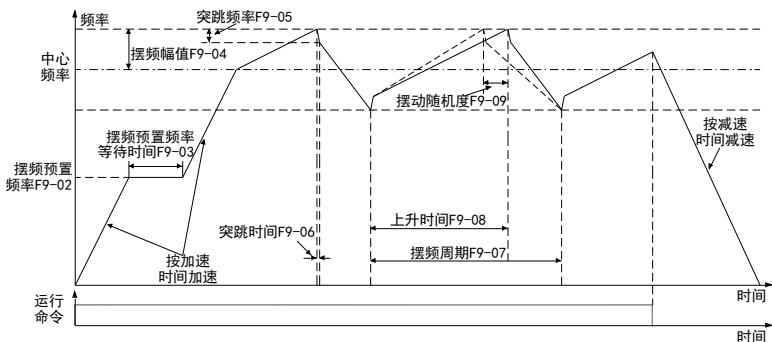
## 6.10 F9 纺织摆频、计数器、计米器、零伺服和位置控制

<b>F9-00</b>	<b>摆频投入方式</b>	出厂值	0	更改	×
设定范围	0: 摆频无效                      1: 自动投入                      2: 手动投入				
<b>F9-01</b>	<b>摆幅控制方式</b>	出厂值	0	更改	×
设定范围	0: 摆幅以中心频率为100%                      1: 摆幅以最大频率为100%				
<b>F9-02</b>	<b>摆频预置频率</b>	出厂值	0.00Hz	更改	○
设定范围	F0-08 “下限频率” ~ F0-07 “上限频率”				
<b>F9-03</b>	<b>摆频预置频率等待时间</b>	出厂值	0.0s	更改	○
设定范围	0.0~3600.0s				
<b>F9-04</b>	<b>摆频幅值</b>	出厂值	0.0%	更改	○
设定范围	0.0~50.0%，以中心频率或最大频率为100%				
<b>F9-05</b>	<b>突跳频率</b>	出厂值	0.0%	更改	○
设定范围	0.0~50.0%，以实际摆频幅值为100%				
<b>F9-06</b>	<b>突跳时间</b>	出厂值	0ms	更改	○
设定范围	0~50ms				
<b>F9-07</b>	<b>摆频周期</b>	出厂值	10.0s	更改	○
设定范围	0.1~1000.0s				
<b>F9-08</b>	<b>上升时间</b>	出厂值	50.0%	更改	○
设定范围	0.0~100.0%，以F9-07“摆频周期”为100%				
<b>F9-09</b>	<b>摆动随机度</b>	出厂值	0.0%	更改	○
设定范围	0.0~50.0%，以F9-07“摆频周期”为100%				
<b>F9-10</b>	<b>摆频重启动及掉电处理</b>	出厂值	00	更改	×
设定范围	个位: 摆频停机重启动方式                      0: 按停机前记忆启动                      1: 重新开始启动				
	十位: 摆频状态掉电存储选择                      0: 掉电存储摆频状态                      1: 掉电不存储				

☐ 摆频功能：纱锭成型过程，是两个独立运动叠加而成。一个恒速旋转运动，一个往复运动。通过这两个运动的叠加，纱线在筒表面形成菱形网状的轨迹。如果两个运动都是匀速运动，势必在纱线相交处形成鼓包，要打乱每层的交点，需将往复运动的速度时时变化，变频器的摆频功能即专门为这个问题而设计，可使成型纱锭没有鼓包、平整如一。

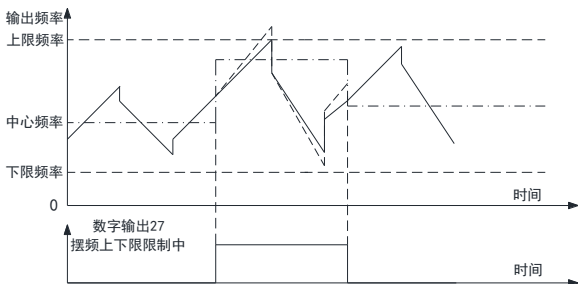
☐ 摆频功能仅对 V/F 控制有效，矢量控制模式、点动、PID 闭环运行时，摆频功能自动失效。

摆频典型工作如下图所示：



- F9-00=1 “自动投入”方式过程如下：先加速到 F9-02 “摆频预置频率”并等待 F9-03 “摆频预置频率等待时间”（若为手动投入方式，则等待数字输入 56 “摆频投入”有效），再过渡到摆频中心频率，然后按设定的 F9-04 “摆频幅度值”、F9-05 “突跳频率”、F9-06 “突跳时间”、F9-07 “摆频周期”和 F9-08 “上升时间”摆频运行，直到有停机命令为止。
- F9-00=2 “手动投入”方式：与自动投入的区别为摆频预置状态的结束条件是数字输入 56 “摆频投入”有效，数字输入 56 无效时，返回摆频预置状态，与 F9-03 “摆频预置频率等待时间”无关。
- 中心频率的来源是普通运行、多段速、PLC 的给定频率。
- F9-04 “摆频幅度值”：设定摆动频率的大小，不宜过大，否则会使电动机发热。通常为 0.5~2Hz。
- F9-05 “突跳频率”：在输出频率突跳处，为克服槽筒的惯量而带来的实际转速滞后，设置突跳频率。只在槽筒惯量相对较大时才使用。
- F9-06 “突跳时间”：设置突跳频率经过的时间。
- F9-07 “摆频周期”：设置一个完整的摆频循环周期。
- F9-08 “上升时间”：设置上升阶段的时间。实际的上升时间=摆频周期×上升时间，实际的下降时间=摆频周期×（1-上升时间）。
- F9-09 “摆动随机度”：当该值不为 0 时，实际的上升时间会在一定范围内随机变化，摆频周期仍保持不变。随机摆动功能可以防止某些高弹性纤维卷绕时的堆积。
- F9-10 “摆频重起及掉电处理”：确定停机或掉电后是否按记忆的状态（预置或摆频）再起。
- 数字输入 57 “摆频状态复位”：“自动投入”方式时，转到预置频率运行；“手动投入”方式时，禁止摆频，以摆频中心频率运行。

- ☞ 数字输出 27 “摆频上下限制中”：若中心频率或摆幅设置过高，使得摆频超过频率上、下限，则自动缩小摆幅的大小，使摆频范围刚好适应上下限频率的要求，在此时间内，输出摆频上下限制中信号。如下图所示：

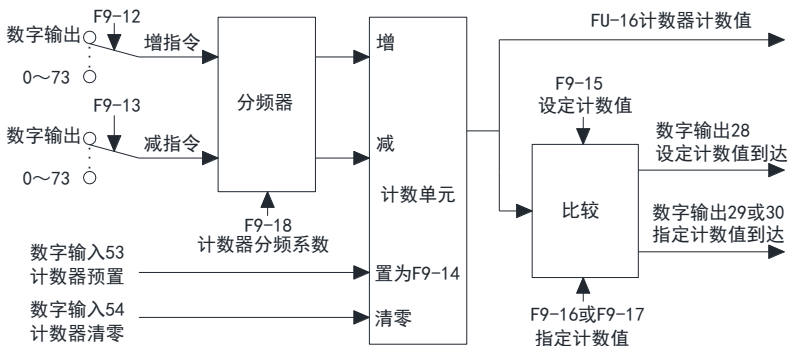


- ☞ 仅稳定运行时摆频有效，当摆频运行过程中中心频率发生变化，则过渡过程摆频功能自动失效，等过渡到稳定运行后再自动投入使用。
- ☞ 建议使用摆频功能时，将 F2-09 “防振阻尼” 设置成零。

<b>F9-11</b>	<b>计数方式选择</b>	出厂值	0	更改	×
设定范围	0:普通计数 1:正交计数				
<b>F9-12</b>	<b>计数器增指令选择</b>	出厂值	56	更改	○
设定范围	见131页数字输出功能定义表				
<b>F9-13</b>	<b>计数器减指令选择</b>	出厂值	57	更改	○
设定范围	见131页数字输出功能定义表				
<b>F9-14</b>	<b>计数器预置值</b>	出厂值	0	更改	○
设定范围	0~65535				
<b>F9-15</b>	<b>设定计数值</b>	出厂值	10000	更改	○
设定范围	F9-16 “指定计数值1” ~65535				
<b>F9-16</b>	<b>指定计数值1</b>	出厂值	0	更改	○
<b>F9-17</b>	<b>指定计数值2</b>	出厂值	0	更改	○
设定范围	0~F9-15 “设定计数值”				
<b>F9-18</b>	<b>计数器分频系数</b>	出厂值	1	更改	○
设定范围	1~65535				

- ☞ Hope530PM 的计数器可以进行高速增减计数，使用编码器接口最高频率可达 300kHz，使用 PFI 端子状态最高频率可达 50kHz，而利用普通端子实现普通增减计数最高频率可达 500Hz。
- ☞ 计数器可掉电存储，掉电时刻保存的值作为下次上电计数器的初值。

可用数字输入 53 “计数器预置”、54 “计数器清零” 对计数器预置或清零。计数器功能如下图：



注：正交计数模式（F9-11=1）时，增、减指令通道固定为编码器 A、B 通道，无需选择。

F9-12 “计数器增指令选择”、F9-13 “计数器减指令选择”：

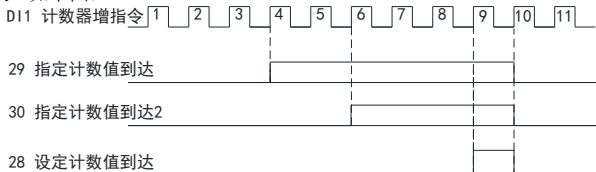
- 选择数字输出 32~41 “DI1~DI10” 时，输入信号受 F4-06 “数字输入端子消抖时间” 影响；
- 选择数字输出 56、57 “编码器 A、B 通道” 可实现高速计数功能，最高输入频率可达 300kHz；
- 选择数字输出 58 “PFI 端子状态” 也可实现高速计数功能，最高输入频率可达 50kHz；
- 选择其他数字输出时，计数采样时间为 1ms。

F9-14 “计数器预置值”：用于 FU-37 “计数器偏差” 计算以及数字输入 53 “计数器预置” 有效时，把计数器置为 F9-14。

F9-15 “设定计数值”：计数值到达 F9-15 “设定计数值” 时，数字输出 28 “设定计数值到达” 变有效；当下一个增计数脉冲信号到达时，数字输出 28 变无效。

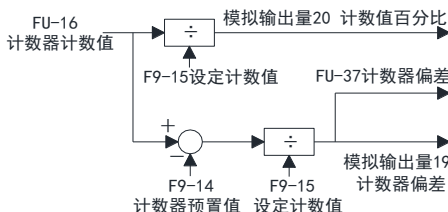
F9-16 “指定计数值 1”：计数值到达 F9-16 “指定计数值 1” 时，数字输出 29 “指定计数值到达” 变有效；直到脉冲数到达（F9-15 “设定计数值” + 1）时，数字输出 29 变无效。

例：设置 F9-12 “计数器增指令选择” = 32（DI1）、F9-15 “设定计数值” = 9、F9-16 “指定计数值” = 4、F9-17 “指定计数值 2” = 6，则当 DI1 输入脉冲数 = 4 时，数字输出 29 变有效；输入脉冲数 = 6 时，数字输出 30 变有效；当输入脉冲数 = 9 时，数字输出 28 变有效，当下一个脉冲到来时，数字输出 29、30 和 28 同时变无效。如下图：



F9-18 “计数器分频系数”：对输入的脉冲合并后进行计数，由 F9-18 个脉冲合并为 1 个计数脉冲。

相关监视参数有 FU-16 “计数器计数值”、FU-37 “计数器偏差”，相关模拟输出量有 19 “计数器偏差”、20 “计数值百分比”，可连接到模拟输出、算术单元、PID 反馈等。它们的意义如下图：



<b>F9-19</b>	<b>计米器输入指令选择</b>	出厂值	0	更改	○
设定范围	见131页数字输出功能定义表				
<b>F9-20</b>	<b>计米器设定长度</b>	出厂值	1000m	更改	○
设定范围	0~65535m				
<b>F9-21</b>	<b>计米器每米脉冲数</b>	出厂值	100.0	更改	○
设定范围	0.1~6553.5				

F9-19 “计米器输入指令选择”：

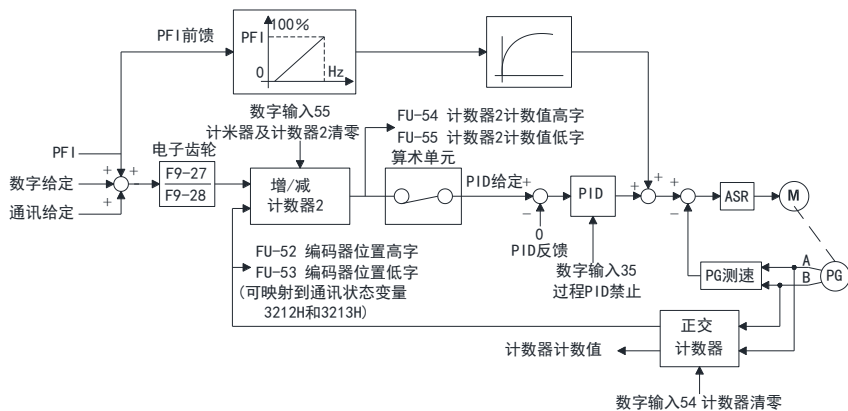
- 选择数字输出 32~41 “DI1~DI10” 时，输入信号受 F4-06 “数字输入端子消抖时间” 影响；
- 选择数字输出 56、57 “编码器 A、B 通道” 可实现高速计米功能，最高输入频率可达 300kHz；
- 选择数字输出 58 “PFI 端子状态” 也可实现高速计米功能，最高输入频率可达 50kHz；当 PFI 作为位置给定时，可同时启动位置控制的计数器 2；
- 选择其他数字输出时，采样时间为 1ms。

F9-20 “计米器设定长度”：FU-17 “计米器实际长度” 到达 F9-20 “计米器设定长度” 时，数字输出 31 “计米器设定长度到达” 变有效。

数字输入 55 “计米器及计数器 2 清零”：有效时，FU-17 “计米器实际长度” 清零。


<b>F9-26</b>	<b>位置控制数字设定</b>	出厂值	0	更改	○
设定范围	-32768~32767				

位置控制的实现主要是基于 32 位双极性计数器 2 以及过程 PID。功能框图如下：



- 位置给定有三种方式：脉冲信号（PFI 端子输入脉冲序列）、数字给定（F9-26）、通讯给定（上位机模拟量 1），后两种仅在起动瞬间单次读取，即在运行之中更改给定不会生效，重起动时生效。
- 当位置给定选择脉冲序列时，必须将计米器的输入选择为“58：PFI 端子状态”，即 F9-19=58；另外，可通过 PFI 自身的增益、滤波时间等实现位置给定的前馈增益和滤波的调整，需要注意的是此时频率给定要选择 PFI，PID 工作在斜坡前或斜坡后的频率修正模式。
- 当位置给定选择 PFI 时，位置给定的方向可由多功能数字输入功能“59：PFI 作位置给定时反向”确定。
- 数字给定和通讯给定的范围是：-32768~32767，直接使用过程 PID 控制构成位置环，PID 的输出通过算术单元的连接作为速度给定，再与速度反馈构成速度闭环，形成双闭环。
- 三种给定在内部是累加的形式，在使用其中一种时，须保证另外两种为 0。
- 电子齿轮可以对位置给定进行放大或缩小，不会存在截断误差。详见 158 页。
- 计数器 2 为增减计数器，内部将增计数输入固定为经电子齿轮后的位置给定，减计数输入固定为正交编码器的 4 倍频正交计数值，即作为位置反馈。在变频器起动瞬间，变频器读出位置给定并加到计数器 2 上（PFI 是实时加在计数器 2 上的），位置反馈对计数器 2 进行减，计数器 2 的计数值即位置偏差。
- 通讯位置给定时，上位机可以传递给变频器的三个过程字为：主控制字（3200H）、频率给定（3201H）、位置给定（3202H，即上位机模拟量 1，详见 183 页）；返回的内容包括：主状态字（3210H）、运行频率（3211H）、编码器位置高字（3212H）、编码器位置低字（3213H），后面 2 个由算术单元 1 和 2 进行映射，详见 179、183 页。
- 变频器采用有 PG 矢量控制，如果有 PG V/F 控制能够满足要求，则优先选择后者。
- 数字输入“54：计数器清零”有效时，将 FU-16“计数器计数值”清零，也将位置反馈清零，即 FU-52“编码器位置高字”、FU-53“编码器位置低字”被同时清零，详见 190 页。
- 数字输入“55：计米器及计数器 2 清零”有效时，同时将计米器和计数器 2 清零，即 FU-54“计数器 2 计数值高字”、FU-55“计数器 2 计数值低字”被清零，详见 190 页。

<b>F9-27</b>	<b>电子齿轮分子设定</b>	出厂值	1	更改	○
<b>F9-28</b>	<b>电子齿轮分母设定</b>	出厂值	1	更改	○
设定范围	1~65535				

 请正确设置该参数，防止电机转速出现大的变动，详见 156 页。

## 6.11 FA 电机参数

<b>FA-00</b>	<b>电机参数自整定</b>	出厂值	00	更改	×
设定范围	00: 无效 11: 静止部分参数整定 22: 动态完整整定 11: 仅能辨识得到交直流电感和定子电阻 22: 能获取交直流电感、定子电阻和反电势系数 注1: 在电机辨识过程中, 电机转子可能会有微动, 是正常现象; 注2: 当进行“动态完整整定”时, 如起动过程中电机出现抖动, 可以把参数FA-07“低速最小电流”适当调大; 注3: 如出现“38: 堵转故障”, 请确认是否空载状态, 再次起动辨识; 注4: 如出现“24: 自整定故障”, 请断电检查后重新进行, 仍不能解决问题, 请咨询厂家; 注5: 参数整定完成后, 该参数自动恢复为零				
<b>FA-01</b>	<b>电机额定功率</b>	出厂值	机型确定	更改	×
设定范围	0.40~500.00kW				
<b>FA-02</b>	<b>电机极数</b>	出厂值	4	更改	×
设定范围	2~200				
<b>FA-03</b>	<b>电机额定电流</b>	出厂值	机型确定	更改	×
设定范围	0.5~1200.0A				
<b>FA-04</b>	<b>电机额定频率</b>	出厂值	50.00Hz	更改	×
设定范围	1.00~F0-07“上限频率”				
<b>FA-05</b>	<b>电机额定转速</b>	出厂值	机型确定	更改	×
设定范围	125~24000r/min				
<b>FA-06</b>	<b>电机额定电压</b>	出厂值	380V	更改	×
设定范围	T4: 150~500V T6: 150~690V				

变频器运行之前务必输入电机铭牌参数 FA-01~FA-06。

自整定的注意事项:

1. 自整定之前必须设定电机的铭牌参数, 否则有可能损坏电机;
2. 电机和变频器的功率等级要匹配, 电机的额定电流不能小于变频器额定电流的1/4;
3. 更改电机额定功率时, 机型确定的电机参数值将恢复出厂值;
4. 更换电机或者输出电缆时务必重新进行参数自整定;
5. 电机参数自整定需要将运行命令通道设置为操作面板控制;

<b>FA-07</b>	<b>低速最小电流</b>	出厂值	30%	更改	×
设定范围	0%~100%, 以电机额定电流为100%				
<b>FA-08</b>	<b>D轴电感</b>	出厂值	7000uH	更改	×
设定范围	0~60000, 单位由FA-11确定, 值由参数辨识确定。				

<b>FA-09</b>	<b>Q轴电感</b>	出厂值	7000uH	更改	×
设定范围	0~60000, 单位由FA-11确定, 值由参数辨识确定。				
<b>FA-10</b>	<b>电阻</b>	出厂值	机型确定	更改	×
设定范围	0~65535, 单位由FA-11确定				
<b>FA-11</b>	<b>电感电阻单位</b>	出厂值	00	更改	×
设定范围	个位代表电感单位, 十位代表电阻单位: 电感: 0: uH            1: 10uH    2: 100uH 电阻: 0: mΩ          1: 10mΩ				
<b>FA-12</b>	<b>电机反电动势电压</b>	出厂值	192V	更改	×
设定范围	T4:0~500V    T6: 0~690V, 值由参数辨识确定。				
<b>FA-13</b>	<b>反电动势系数</b>	出厂值	500	更改	×
设定范围	0~60000。 静止调谐时需手动计算和输入(修改FA-12, FA-13会自动变化): FA-13=130*反电动势电压/电机额定频率				
<b>FA-14</b>	<b>D轴电流PI积分系数</b>	出厂值	200	更改	×
<b>FA-15</b>	<b>D轴电流PI比例系数</b>	出厂值	300	更改	×
<b>FA-16</b>	<b>Q轴电流PI积分系数</b>	出厂值	200	更改	×
<b>FA-17</b>	<b>Q轴电流PI比例系数</b>	出厂值	300	更改	×
<b>FA-18</b>	<b>初始位置检测时间</b>	出厂值	0	更改	×
设定范围	静止辨识后自动确定, 建议客户不做调整				



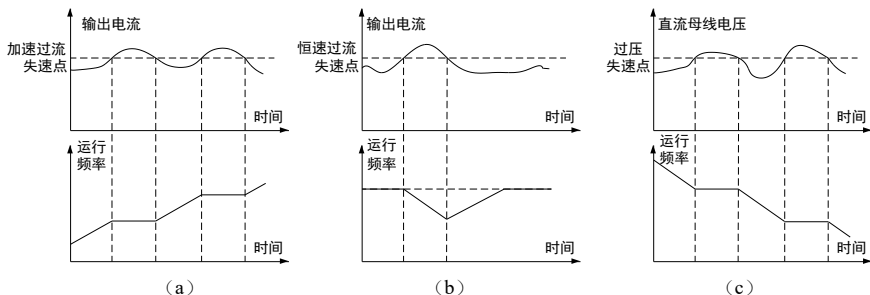


<b>Fb-17</b>	<b>过压失速点</b>	出厂值	700V	更改	×
设定范围	V/F控制T4: 650~750V, 出厂值为700V T6: 1125~1300V, 出厂值为1212V				

在加速过程中, 当 Fb-13 个位“加速过流失速防止选择”有效且输出电流大于 Fb-14 “加速过流失速点”时, 暂时停止加速, 电流降低后继续加速, 如下图 (a):

在恒速运行过程中, 当 Fb-13 十位“恒速过流失速防止选择”有效且输出电流大于 Fb-15 “恒速过流失速点”时, 减速运行, 电流降低后, 加速到原来的运行频率, 如下图 (b):

在减速过程中, 当 Fb-16 “过压失速防止选择”有效且直流母线电压超过 Fb-17 “过压失速点”时, 暂时停止减速, 直流母线电压降至正常水平再继续减速, 如下图 (c):



如果实际运行中失速持续时间超过 1min, 变频器会出现“Er.Abb 异常停机故障”, 可选择“2: 有效, 无限时”屏蔽此故障。

失速模式 1: 适用于电机类负载, 为防止负载瞬增大导致过流保护, 自动调整输出频率, 防止电流持续增大。

失速模式 2: 适用于电源类负载, 这时输出频率通常是固定的, 为防止负载瞬增大导致过流保护, 自动调整输出电压, 防止电流持续增大。

失速模式 3: 通过调整输出电压和输出电流, 防止因负载瞬增大导致过流保护。

<b>Fb-18</b>	<b>直流母线欠压动作</b>	出厂值	0	更改	×
设定范围	0: 自由停机, 并报欠压故障 (Er.dcL) 1: 自由停机, 在Fb-20“瞬时停电允许时间”内, 电源恢复则再起, 若超出则报欠压故障 (Er.dcL) 2: 自由停机, CPU运行中电源恢复则再起, 不报欠压故障 3: 减速运行, CPU运行中电源恢复则加速到给定频率, 不报欠压故障				
<b>Fb-19</b>	<b>直流母线欠压点</b>	出厂值	400V	更改	×
设定范围	T4: 280~480V T6: 640~831V				
<b>Fb-20</b>	<b>瞬时停电允许时间</b>	出厂值	0.1s	更改	×
设定范围	0.0~30.0s				
<b>Fb-21</b>	<b>瞬停减速时间</b>	出厂值	5.0s	更改	×
设定范围	0.0~200.0s, 若设为0.0则使用当前选择的减速时间				

瞬时停电的检测是靠直流母线电压的检测完成的。当直流母线电压低于 Fb-19 “直流母线欠压点”

时，有以下处理方式：

**Fb-18=0：**将欠压视为故障，自由停机，报直流母线欠压故障；

**Fb-18=1：**封锁输出，从而直流母线电压下降变缓，若在 Fb-20“瞬时停电允许时间”内电压恢复，则再起动（起动方式由 Fb-25“瞬停、自复位、运行中断再起方式”确定），欠压超时则报故障；

**Fb-18=2：**封锁输出，从而直流母线电压下降变缓，只要 CPU 没有因欠压而掉电（可通过操作面板显示是否消失判断），检测到电压恢复，则再起动（起动方式由 Fb-25“瞬停、自复位、运行中断再起方式”确定）；

**Fb-18=3：**欠压时刻开始按 Fb-21“瞬停减速时间”或当前减速时间减速运行，靠减速时负载动能回馈维持直流母线电压，若电压恢复则加速到给定频率。直流母线电压维持时间与负载惯量、转速、转矩和减速时间有关。

☞ Fb-18=1、2、3 的处理方式，对风机、离心机等大惯量负载，可避免瞬时停电导致的欠压停机。

☞ Fb-20“瞬时停电允许时间”：该参数仅用于 Fb-18=1 的情况。

☞ 运行中欠压则自由停机并报欠压故障（Er.dcL），待机时欠压只报警（AL.dcL）。

<b>Fb-22</b>	<b>故障自动复位次数</b>	出厂值	0	更改	×
设定范围	0~10，模块保护和外部故障无自复位功能				
<b>Fb-23</b>	<b>自动复位间隔时间</b>	出厂值	5.0s	更改	×
设定范围	1.0~30.0s				
<b>Fb-24</b>	<b>自动复位期间故障输出</b>	出厂值	0	更改	×
设定范围	0：不输出 1：输出				
<b>Fb-25</b>	<b>瞬停、自复位、运行中断再起方式</b>	出厂值	1	更改	×
设定范围	0：按起动方式起动 1：跟踪起动				

☞ 故障自动复位功能：对运行时发生的故障按 Fb-23“自动复位间隔时间”和 Fb-22“故障自动复位次数”进行自动复位，以及再起动。可避免因误动作、电源瞬间过压或外部非重复冲击而跳闸。

☞ 自复位过程：当运行时发生故障，在自动复位间隔时间后，自动进行故障复位；若故障消失，则按 Fb-25“瞬停、自复位、运行中断再起方式”设定方式再起动；若故障仍然存在，而此时已复位次数没有超过 Fb-22，则继续尝试自动复位，否则报故障并停机。

☞ 故障已复位次数的清零条件：变频器故障自复位后，连续 10 分钟无故障；故障检出后，进行了手动复位；掉电后重新上电。

☞ Fb-24“自动复位期间故障输出”：选择自动复位期间，数字输出 5“故障输出”是否有效。

☞ 功率器件保护（Er.FoP）、外部故障（Er.EEF）不进行自动复位。

⚠ **危险：慎用自动复位功能，否则可能会导致人身危险或财产损失。**

<b>Fb-26</b>	<b>上电自启动允许</b>	出厂值	1	更改	○
设定范围	0:禁止 1:允许				

☞ 对于端子运行命令通道并且选择了电平式的运转模式（F4-13 的十位或个位等于 0、1、2）时，如

果上电时运行命令即有效，则可以根据该参数选择是否上电立即启动。

<b>Fb-27</b>	<b>内置制动单元工作点</b>	出厂值	680V	更改	○
设定范围	T4: 620~720V T6: 1073~1247V				

☐ 使用制动单元可以将能量消耗在制动电阻上，以达到快速停机的目的。当直流母线电压超过制动单元工作点时，制动单元将自动投入使用。

<b>Fb-28</b>	<b>调制方式</b>	出厂值	0	更改	○
设定范围	0: 自动（连续和不连续调制自动切换） 1: 连续调制 2: 非连续调制				

☐ 自动方式在切换到不连续调制时，具有更低的开关损耗，但谐波大于连续调制方式。

<b>Fb-29</b>	<b>载波频率</b>	出厂值	机型确定	更改	○
设定范围	15kW及以下:	1.1k~12.0 kHz	出厂值4.0kHz (T4)		
	18.5~30 kW:	1.1k~10.0 kHz	出厂值3.0kHz (T4/T6)		
	37~160 kW:	1.1k~8.0 kHz	出厂值2.5kHz (T4/T6)		
	200kW及以上:	1.1k~5.0 kHz	出厂值2.0kHz (T4/T6)		
<b>Fb-30</b>	<b>随机PWM设定</b>	出厂值	0%	更改	○
设定范围	0~10%				
<b>Fb-31</b>	<b>载波频率自动调整选择</b>	出厂值	1	更改	○
设定范围	0: 禁止 1: 允许				

☐ Fb-29“载波频率”：载波频率高，则电机运行噪音低，电机谐波电流小从而发热降低，但共模电流变大，干扰大，变频器发热量大；载波频率低则情况相反。在需要静音工作的场合，可适当提高载波频率；当设定的载波频率在出厂值以上时，每升高1kHz，变频器需降额5%使用。

☐ Fb-30“随机PWM设定”：随机PWM将载波的频谱分散，改善音色。可通过本参数使低载波频率时声音不刺耳。设定为0%表示固定载波频率。

☐ Fb-31“载波频率自动调整选择”：可根据变频器散热器的温度、输出电流、输出频率自动调整载波频率，避免变频器因过热发生故障。在散热器温度过高、低频电流过大时载频会自动降低。

<b>Fb-32</b>	<b>死区补偿允许</b>	出厂值	1	更改	×
设定范围	0: 禁止 1: 允许				

☐ 死区补偿可以减小输出谐波，减小转矩脉动。但在变频器作为电源使用时需要禁止死区补偿功能。

<b>Fb-33</b>	<b>空间矢量角度停机记忆</b>	出厂值	0	更改	×
设定范围	0: 不记忆 1: 记忆				

☐ 用于同步电机停机再起时保持同步，仅对V/F控制有效。

<b>Fb-34</b>	<b>过调制使能</b>	出厂值	1	更改	×
设定范围	0: 禁止 1: 允许				

☐ 过调制使能：允许过调制时变频器的电压输出能力较大，输出的电压可以接近或高于电源电压，但是此时由于过调制作用，电机的转矩脉动较大。禁止过调制功能时，可以避免过调制引起的转矩脉动，对于如磨床之类的负载可以提高控制性能。

<b>Fb-35</b>	<b>冷却风扇控制</b>	出厂值	0	更改	○
设定范围	0: 待机3分钟后关闭	1: 一直运转	2: 自动运转		

☐ 在起停频繁的场所宜设置为“一直运转”，以避免风扇频繁起停。

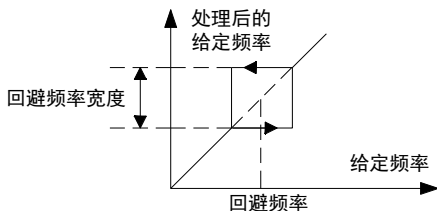
☐ 自动运转：根据变频器内部温度风机自动运行。

☐ 待机3分钟后关闭：根据运行状态自动控制。

<b>Fb-36</b>	<b>回避频率1</b>	出厂值	0.00Hz	更改	○
设定范围	0.00~275.00Hz				
<b>Fb-37</b>	<b>回避频率1宽度</b>	出厂值	0.00Hz	更改	○
设定范围	0.00~20.00Hz				
<b>Fb-38</b>	<b>回避频率2</b>	出厂值	0.00Hz	更改	○
设定范围	0.00~275.00Hz				
<b>Fb-39</b>	<b>回避频率2宽度</b>	出厂值	0.00Hz	更改	○
设定范围	0.00~20.00Hz				
<b>Fb-40</b>	<b>回避频率3</b>	出厂值	0.00Hz	更改	○
设定范围	0.00~275.00Hz				
<b>Fb-41</b>	<b>回避频率3宽度</b>	出厂值	0.00Hz	更改	○
设定范围	0.00~20.00Hz				

☐ 回避频率功能是为了使变频器的运行频率避开机械共振点。

☐ 加减速过程中运行频率正常穿越回避频率，仅限制变频器不能稳态运行在回避频率宽度范围内。



<b>Fb-42</b>	<b>风机预期寿命设定</b>	出厂值	40000h	更改	○
设定范围	1~65000h				

☐ 当风机累计运行时间到达风机预期寿命设定时，数字输出端子功能“73：风机预期寿命到达”有效，建议更换同型号风机。更换风机后，可使用外部端子输入“58：风机累计运行时间清零”实现风机累计运行时间的清零，同时，“73：风机预期寿命到达”无效。

☐ 相关参数：数字输入端子功能 58：风机累计运行时间清零；数字输出端子功能 73：风机预期寿命到达；监视参数：FU-56“风机累计运行时间”。

<b>Fb-46</b>	<b>软件过流点</b>	出厂值	200.0%	更改	○
设定范围	0.0%~300.0%，以电机额定电流为100.0%				
<b>Fb-47</b>	<b>软件过流检测延迟时间</b>	出厂值	1.00s	更改	○
设定范围	0.00s~600.00s				


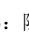

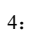


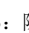

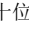
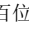
<b>Fb-55</b>	<b>过速检测时间</b>	出厂值	0.005s	更改	○
设定范围	0.001s~0.600s				
<b>Fb-56</b>	<b>速度偏移过大检测百分比</b>	出厂值	10%	更改	○
设定范围	0%~50%，以F0-06“最大频率”为100%				
<b>Fb-57</b>	<b>速度偏移过大检测时间</b>	出厂值	5.0s	更改	○
设定范围	0.0s~60.0s				
<b>Fb-58</b>	<b>堵转频率判定系数</b>	出厂值	3.0%	更改	○
设定范围	0.0%~100.0%，以FA-04“电机额定频率”为100.0%				
<b>Fb-59</b>	<b>过压/欠压失速功能使能</b>	出厂值	00	更改	○
设定范围	个位：过压失速功能 十位：欠压失速功能 0：禁止 1：使能				
<b>Fb-60</b>	<b>失速功能电压调整系数</b>	出厂值	100%	更改	○
设定范围	1%~1000%				
<b>Fb-61</b>	<b>过压速度点</b>	出厂值	130%	更改	○
设定范围	110%~150%，以变频器的额定电压为100%				
<b>Fb-62</b>	<b>欠压失速点</b>	出厂值	70%	更改	○
设定范围	50%~90%，以变频器的额定电压为100%				
<b>Fb-64</b>	<b>缺相/接地保护灵敏度</b>	出厂值	44	更改	○
设定范围	数值越低，保护动作越灵敏 个位：缺相保护灵敏度 十位：接地保护灵敏度				

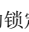
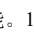


## 6.13 FC 键盘操作及显示设置

FC-00	显示参数选择	出厂值	0	更改	○
设定范围	0: 显示所有菜单      1: 只显示用户选择的参数      2: 只显示与出厂值不同的参数				

☞ FC-00=1: 只显示 FC-15~FC-46 “用户参数 1~32” 选择的参数, 用户密码对这些参数无效, 但修改 FC-00 需要用户密码。

☞ FC-00=2: 只显示与出厂值不同的参数, 方便调试和维护。

FC-01	按键功能及自动锁定	出厂值	000	更改	×
设定范围	个位: 按键自动锁定功能 0: 不锁定                      1: 全锁定                                      2: 除  外全锁定 3: 除  、  外全锁定      4: 除  、  、  外全锁定      5: 除  、  外全锁定				
	十位:  功能选择 0: 仅在操作面板运行命令通道时有效 1: 在操作面板、端子、通讯运行命令通道时均有效, 按停机方式停机 2: 在操作面板运行命令通道时按停机方式停机, 非操作面板运行命令通道时自由停机, 报Er.Abb				
	百位:  功能选择 (仅对面板命令通道) 0: 选择运行功能                      1: 选择点动功能				

☞ 按键自动锁定功能。1 分钟无按键, 按键将自动锁定; 在监视状态下, 按  + , 按键将立即锁定; 按  +  3s 即可解锁。

FC-02	运行停机监视参数1	出厂值	1	更改	○
FC-03	运行停机监视参数2	出厂值	7	更改	○
FC-04	运行停机监视参数3	出厂值	-1	更改	○
FC-05	运行停机监视参数4	出厂值	-1	更改	○
FC-06	运行停机监视参数5	出厂值	-1	更改	○
FC-07	运行停机监视参数6	出厂值	-1	更改	○
FC-08	运行停机监视参数7	出厂值	-1	更改	○
FC-09	运行监视参数1	出厂值	0	更改	○
FC-10	运行监视参数2	出厂值	2	更改	○
FC-11	运行监视参数3	出厂值	4	更改	○
FC-12	运行监视参数4	出厂值	3	更改	○
设定范围	-1~56 注: -1表示空; 0~56表示FU-00~FU-56; FC-02最小值为0				

☞ 运行停机监视参数: 从 FU 菜单中选择要监视的参数, 在待机和运行状态都显示。

☞ 运行监视参数: 从 FU 菜单中选择要监视的参数, 只在运行状态显示。

<b>FC-13</b>	<b>转速显示系数</b>	出厂值	1.000	更改	○
设定范围	0.001~10.000 FU-05 “运行转速” = $120 \times \text{运行频率} \div \text{电机极数} \times \text{FC-13 “转速显示系数”}$ FU-06 “给定转速” = $120 \times \text{给定频率} \div \text{电机极数} \times \text{FC-13 “转速显示系数”}$				

☞ 仅用于转速换算，对实际转速和电机控制无影响。

<b>FC-14</b>	<b>线速度显示系数</b>	出厂值	0.01	更改	○
设定范围	0.01~100.00 FU-11 “运行线速度” = $\text{运行频率} \times \text{FC-14 “线速度显示系数”}$ FU-12 “给定线速度” = $\text{给定频率} \times \text{FC-14 “线速度显示系数”}$				

☞ 仅用于线速度换算，对实际线速度和电机控制无影响。

<b>FC-15</b> ~ <b>FC-44</b>	<b>用户参数1</b> ~ <b>用户参数30</b>	出厂值	-00.01	更改	○
设定范围	-00.01~FU.56, 厂家参数Fn除外, -00.01为空, 其他为参数号, 例如F0.01表示F0-01				
<b>FC-45</b>	<b>用户参数31</b>	出厂值	FC.00	更改	△
<b>FC-46</b>	<b>用户参数32</b>	出厂值	F0.10	更改	△
<b>FC-47</b>	<b>管理员参数</b>	出厂值	F0.17	更改	△
设定范围	固定为F0-17 “管理员密码”				

☞ 用户参数 1~30 用来选择用户常用或关心的参数。FC-00=1 时，只显示这些参数。该功能特别适合于配套用户使用。

☞ 用户参数 31、32 固定为 “显示参数选择” 和 “参数写入保护” 不可修改。

☞ 设置举例：在 FC-15 中设定 F0.01 表示用户参数的第一个功能就是 F0-01，然后将 FC-00 设为 1。这样在监视状态下进入菜单时，只能看到 F0-01、FC-00 和 F0-10 三个参数。

☞ 当设置了管理员密码 F0-17≠0 时，仅显示用户参数。

## 6.14 Fd 扩展选件及扩展功能

<b>Fd-01</b>	<b>PG每转脉冲数</b>	出厂值	1024	更改	×
设定范围	1~60000				
<b>Fd-02</b>	<b>PG类型</b>	出厂值	0	更改	×
设定范围	0: 正交编码器				
<b>Fd-03</b>	<b>PG方向选择</b>	出厂值	0	更改	×
设定范围	0: 正向(正交编码器A相超前B相为正向) 1: 负向(正交编码器B相超前A相为正向)				
<b>Fd-07</b>	<b>PG断线动作</b>	出厂值	2	更改	×
设定范围	0: 不动作 1: 报警(Er.PG0) 2: 故障(Er.PG0)				
<b>Fd-08</b>	<b>PG断线检测时间</b>	出厂值	1.0s	更改	×
设定范围	0.1s~10.0s				
<b>Fd-09</b>	<b>PG变速比分子设定</b>	出厂值	1	更改	×
设定范围	1				
<b>Fd-10</b>	<b>PG变速比分母设定</b>	出厂值	1	更改	×
设定范围	1~1000				
<b>Fd-11</b>	<b>PG测速滤波时间</b>	出厂值	0.005s	更改	×
设定范围	0.000~2.000s				
<b>Fd-12</b>	<b>编码器安装角度</b>	出厂值	0.0°	更改	×
设定范围	0~359.9°				
<b>Fd-13</b>	<b>Z信号校正</b>	出厂值	1	更改	×
设定范围	0: 不使用编码器Z信号位 1: 使用编码器Z信号位				
<b>Fd-14</b>	<b>非FVC模式测速使能</b>	出厂值	0	更改	×
设定范围	0: 禁止 1: 使能				
<b>Fd-15</b>	<b>编码器安装角再辨识</b>	出厂值	0	更改	×
设定范围	0: 禁止 1: 使能				
<b>Fd-16</b>	<b>编码器抗干扰阈值</b>	出厂值	0.5%	更改	○
设定范围	0.0~20.0%, 数值越小对编码器异常判定越敏感				

☞ 编码器的使用需要编码器接口板, 如 SL510-PG0, 接线方法详见第 9 章编码器接口板一节。

☞ PG 断线检测处理: 如果速度调节器给定频率大于 0.5Hz, 而编码器在 Fd-08 “PG 断线检测时间”内无脉冲产生则认为 PG 断线, 断线动作按 Fd-07 “PG 断线动作”的设置处理。仅对 F0-12 个位=4 (即 FVC 控制), 进行 PG 断线检测。

☞ 编码器经过齿轮等变速装置连接在电机轴上的场合, 需要正确设置 Fd-09、Fd-10, 编码器转速和电机转速的关系为:

$$\text{电机转速} = \text{编码器转速} \times \text{Fd-09 “PG 变速比分子设定”} \div \text{Fd-10 “PG 变速比分母设定”}$$

☞ Fd-11 “PG 测速滤波时间”: 编码器测速经 Fd-11 滤波, 动态性能要求高时 Fd-11 不能设置过大。在电机低速运行时, 脉冲数较少, 若速度环比例系数过大将会增大电机噪声, 增大该参数可抑制该情况。

☐ 相关监视参数：FU-38“PG 检测频率”。

☐ **编码器参数设置与验证**：根据编码器信息设置 Fd-01“PG 每转脉冲数”、Fd-02“PG 类型”、Fd-09“PG 变速比分子设定”、Fd-10“PG 变速比分母设定”。Fd-03“PG 方向选择”可在 FVC 模式下进行参数辨识自动识别；设置编码器参数后，可在 SVC 模式下将 Fd-14“非 FVC 模式测速使能”设置为 1，通过查看 FU-38“PG 检测频率”确定给定频率与实际频率的差别，以确定编码器参数设置是否正常。

☐ Fd-12“编码器安装角度”：编码器安装角的准确性直接影响电机的运行性能。若与实际值偏差较大，会使得电机电流过大而出力降低，甚至使得电机失速，影响安全。

编码器安装角可在参数辨识阶段辨识或在启动时将 Fd-15“编码器安装角再辨识”修改为 1 进行辨识。

**参数辨识阶段辨识**：可由 F3-47 选择 3 种编码器安装角与编码器方向的辨识方案。其中方案 1 与方案 2 均依赖转子初始位置辨识相关参数；方案 3 中转子位置确定采用直流位置定位的方法，在电机空载条件下准确性较高。

**启动阶段辨识**：需将 Fd-15 设置为 1，辨识的前提是编码器方向正确，辨识准确性受初始位置检测相关参数影响。

☐ Fd-13“Z 信号校正”：

**Fd-13=0“不使用 Z 信号校正”**：将在每次电机启动时进行转子位置的校正，此模式下 Fd-12“编码器安装角度”无效。由于无编码器 Z 信号校正，会累计编码器干扰信号，长时间运行会使得电流增大，电机出力降低。

**Fd-13=1“使用 Z 信号校正”**：使用 Z 脉冲校正，默认参数仅会在上电第一次变频器启动时校验转子初始位置。当收到 Z 信号后，将利用 Fd-12“编码器安装角度”进行位置计算。该模式下，编码器每转 1 圈会消除累计误差。若 z 脉冲受到干扰会引起电机电流增大，电机出力降低。


☐ Fd-14“非 FVC 模式测速使能”：可用于非 FVC 模式，查看编码器测量转速，以确定编码器参数是否设置正确，以及编码器测量转速是否受干扰。


☐ Fd-15“编码器安装角再辨识”：在保证编码器方向正确的前提下，可将该位置 1 以重新进行编码器安装角的辨识，辨识结束后变频器将自动修改该参数为 0。

☐ 该功能可用于提升机类应用，在编码器损坏后重新更换编码器，并带载启动的情况。

☐ 辨识的准确性取决于初始位置检测相关参数设置的合理程度。

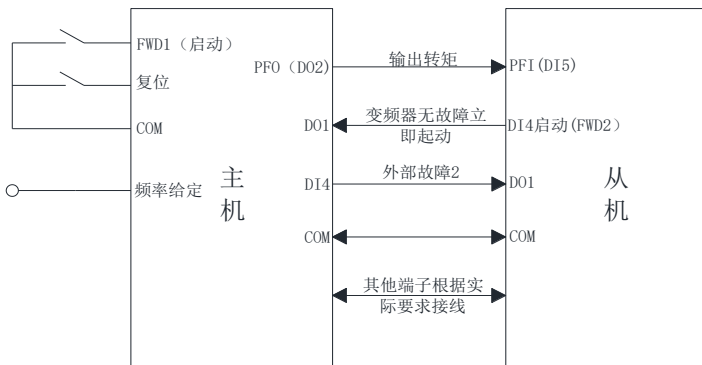
☐ Fd-16“编码器抗干扰阈值”：此参数为“编码器受干扰”故障的判定阈值。在不影响系统性能的前提下，可适当调整该参数，详细调试步骤见调试流程图。

 **注意**：变频器软件调试前，需根据编码器类型与供电电压要求，在 PG 板上选择对应的短接片。

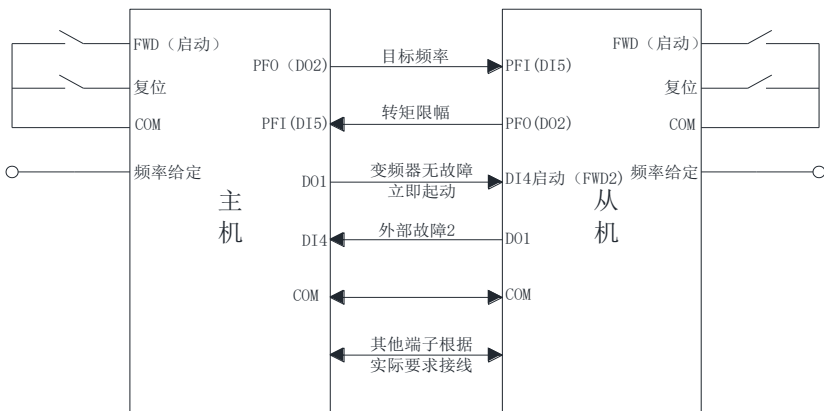
 **危险**：若编码器安装角不准确会使得电机电流过大而出力较低，甚至引起电机反转失速。

Fd-24	主从控制选择	出厂值	0	更改	×
设定范围	使用主从控制需按照说明进行电缆接线 0: 无主从设置 1: 柔性双驱主机设置 2: 柔性双驱从机设置 3: 刚性双驱主机设置 4: 刚性双驱从机设置				

☞ 刚性双驱就是两台永磁电机驱动同一负载时，两台电机通过联轴器直接连接，两台电机始终保持同一转速，仅需要控制一台电机转速，另一台电机转速始终保持一致。



☞ 柔性双驱就是两台永磁电机驱动同一负载时，两台电机通过皮带柔性连接，因为皮带上的原料会出现分配不均，因此就会存在一个负荷分配问题：一台电机拖着另一台电机跑，或者由于两台电机出力差距太大，皮带柔性连接时可能就会出现皮带被拉变形或者被拉断的情况。



⚠ 注意：必须确定电机的方向，且方向必须保持一致，不然会报（Er.ouA）!

⚠ 注意：在取消主从控制时，必须两台同时取消主从控制，才能单独控制。

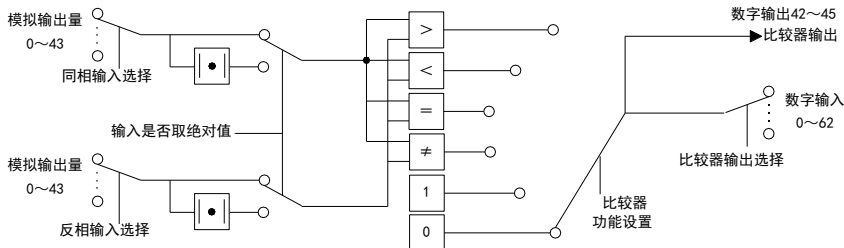
⚠ 注意：主从电机方向不一致时，只能通过更改电机接线换向，不能通过修改（F0-09）参数换向!

Fd-25	普通运行主给定通道备用	出厂值	10000	更改	×
设定范围	当 Fd-24 由其他状态设置为 0/1/3 状态时，可选择将 Fd-25 的值装载到 F0-01； Fd-25 $\geq$ 10000 时，不进行装载； Fd-25<10000 时，进行装载				

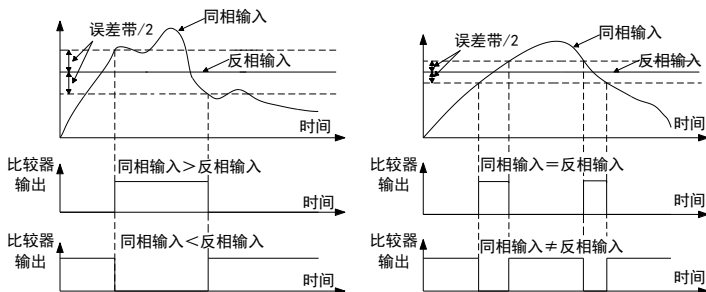


FE-21	比较器4数字设定 (对应模拟输出量33)	出厂值	50.0%	更改	○
FE-22	比较器4误差带	出厂值	5.0%	更改	○
FE-23	比较器4输出选择	出厂值	0	更改	○
设定范围	比较器2~4所有设置与比较器1相同				

比较器：对 139 页模拟输出定义表中的任意两个量进行比较，比较的结果可选择 122 页数字输入功能定义表中的信号，同时输出到 131 页数字输出功能定义表。比较器结构如下图：



比较器功能如下图：

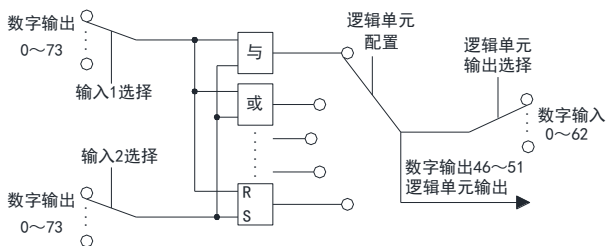


变频器可用两个信号比较的结果当作变频器保护动作的触发信号，通过“比较器配置”的百位选择需要的保护动作。

FE-24	逻辑单元1输入1选择	出厂值	0	更改	○
设定范围	见131页数字输出功能定义表				
FE-25	逻辑单元1输入2选择	出厂值	0	更改	○
设定范围	见131页数字输出功能定义表				
FE-26	逻辑单元1配置	出厂值	9	更改	○
设定范围	0: 逻辑与                      1: 逻辑或                      2: 逻辑与非                      3: 逻辑或非 4: 逻辑异或 (≠)                      5: 逻辑异或非 (=) 6: 输入1直接输出, 忽视输入2                      7: 输入1取反, 忽视输入2 8: 输出恒1                      9: 输出恒0 10: R-S触发器功能 (输入1为复位端R, 输入2为置位端S)				

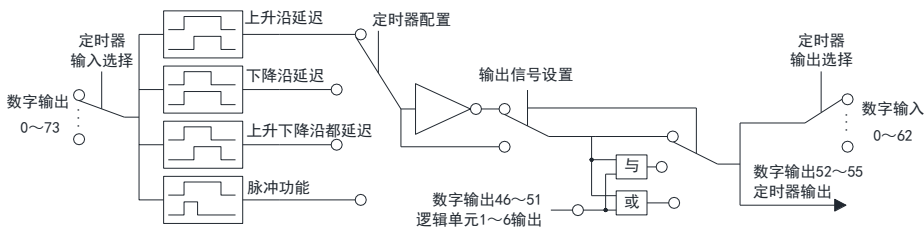
FE-27	逻辑单元1输出选择	出厂值	0	更改	○
设定范围	见122页数字输入功能定义表				
FE-28	逻辑单元2输入1选择	出厂值	0	更改	○
FE-29	逻辑单元2输入2选择	出厂值	0	更改	○
FE-30	逻辑单元2配置	出厂值	9	更改	○
FE-31	逻辑单元2输出选择	出厂值	0	更改	○
FE-32	逻辑单元3输入1选择	出厂值	0	更改	○
FE-33	逻辑单元3输入2选择	出厂值	0	更改	○
FE-34	逻辑单元3配置	出厂值	9	更改	○
FE-35	逻辑单元3输出选择	出厂值	0	更改	○
FE-36	逻辑单元4输入1选择	出厂值	0	更改	○
FE-37	逻辑单元4输入2选择	出厂值	0	更改	○
FE-38	逻辑单元4配置	出厂值	9	更改	○
FE-39	逻辑单元4输出选择	出厂值	0	更改	○
FE-40	逻辑单元5输入1选择	出厂值	0	更改	○
FE-41	逻辑单元5输入2选择	出厂值	0	更改	○
FE-42	逻辑单元5配置	出厂值	9	更改	○
FE-43	逻辑单元5输出选择	出厂值	0	更改	○
FE-44	逻辑单元6输入1选择	出厂值	0	更改	○
FE-45	逻辑单元6输入2选择	出厂值	0	更改	○
FE-46	逻辑单元6配置	出厂值	9	更改	○
FE-47	逻辑单元6输出选择	出厂值	0	更改	○
设定范围	逻辑单元2~6所有设置与逻辑单元1相同				

☞ 逻辑单元可将 131 页数字输出功能定义表中两个信号进行逻辑运算，结果可选择 122 页数字输入功能定义表中的信号，同时输出到 131 页数字输出功能定义表，逻辑单元结构图如下：

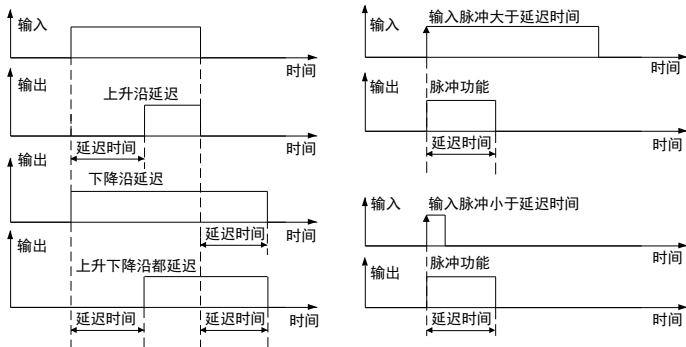


<b>FE-48</b>	<b>定时器1输入选择</b>	出厂值	0	更改	○
设定范围	见131页数字输出功能定义表				
<b>FE-49</b>	<b>定时器1配置</b>	出厂值	300	更改	○
设定范围	个位：定时器的类型 0：上升沿延迟 1：下降沿延迟 2：上升下降沿都延迟 3：脉冲功能				
	十位：设定时间的倍率 0：1倍 1：10倍 2：100倍 3：1000倍 4：10000倍 5：100000倍				
	百位：输出信号设置 0：不取反 1：取反 2：输出恒1 3：输出恒0 4：与逻辑单元n的输出与 5：取反后与逻辑单元n的输出与 6：与逻辑单元n的输出或 7：取反后与逻辑单元n的输出或 注：n指定定时器的编号，例如定时器1的编号为1。				
<b>FE-50</b>	<b>定时器1设定时间</b>	出厂值	0ms	更改	○
设定范围	0~40000ms，延迟时间=设定时间×倍率				
<b>FE-51</b>	<b>定时器1输出选择</b>	出厂值	0	更改	○
设定范围	见122页数字输入功能定义表				
<b>FE-52</b>	<b>定时器2输入选择</b>	出厂值	0	更改	○
<b>FE-53</b>	<b>定时器2配置</b>	出厂值	300	更改	○
<b>FE-54</b>	<b>定时器2设定时间</b>	出厂值	0ms	更改	○
<b>FE-55</b>	<b>定时器2输出选择</b>	出厂值	0	更改	○
<b>FE-56</b>	<b>定时器3输入选择</b>	出厂值	0	更改	○
<b>FE-57</b>	<b>定时器3配置</b>	出厂值	300	更改	○
<b>FE-58</b>	<b>定时器3设定时间</b>	出厂值	0ms	更改	○
<b>FE-59</b>	<b>定时器3输出选择</b>	出厂值	0	更改	○
<b>FE-60</b>	<b>定时器4输入选择</b>	出厂值	0	更改	○
<b>FE-61</b>	<b>定时器4配置</b>	出厂值	300	更改	○
<b>FE-62</b>	<b>定时器4设定时间</b>	出厂值	0ms	更改	○
<b>FE-63</b>	<b>定时器4输出选择</b>	出厂值	0	更改	○
设定范围	定时器2~4所有设置与定时器1相同				

☐ 定时器可将 131 页数字输出功能定义表中任意信号延时，结果可选择 122 页数字输入功能定义表中的信号，同时输出到 131 页数字输出功能定义表，定时器结构见下图：



☐ 定时器各种功能如下：

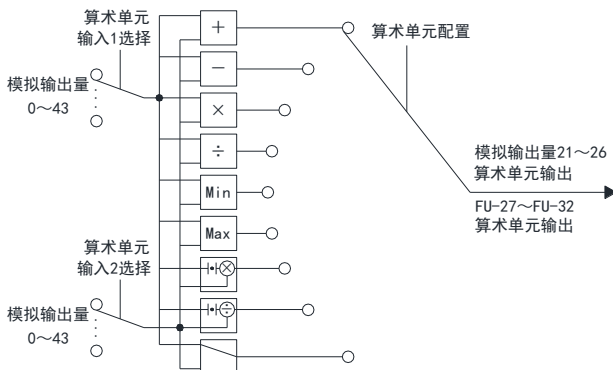


☐ 用定时器可以完成信号的消抖，例如上升沿延迟功能，当输入脉冲小于延迟时间时无输出。

<b>FE-64</b>	<b>算术单元1输入1选择</b>	出厂值	0	更改	○
设定范围	见139页模拟输出定义表				
<b>FE-65</b>	<b>算术单元1输入2选择</b>	出厂值	0	更改	○
设定范围	见139页模拟输出定义表				
<b>FE-66</b>	<b>算术单元1配置</b>	出厂值	0	更改	○
设定范围	0: 输入1+输入2    1: 输入1-输入2    2: 输入1×输入2    3: 输入1÷输入2 4: 取两个输入的较小值    5: 取两个输入的较大值 6: 对输入1取绝对值，再乘以输入2    7: 对输入1取绝对值，再除以输入2 8: 输入1直接输出（起连接作用）    9: 编码器位置高字    10: 编码器位置低字				
<b>FE-67</b>	<b>算术单元1数字设定</b>	出厂值	0.0%	更改	○
设定范围	-100.0~100.0%，对应模拟输出量34				
<b>FE-68</b>	<b>算术单元2输入1选择</b>	出厂值	0	更改	○
<b>FE-69</b>	<b>算术单元2输入2选择</b>	出厂值	0	更改	○
<b>FE-70</b>	<b>算术单元2配置</b>	出厂值	0	更改	○
<b>FE-71</b>	<b>算术单元2数字设定（对应模拟输出量35）</b>	出厂值	0.0%	更改	○
<b>FE-72</b>	<b>算术单元3输入1选择</b>	出厂值	0	更改	○
<b>FE-73</b>	<b>算术单元3输入2选择</b>	出厂值	0	更改	○
<b>FE-74</b>	<b>算术单元3配置</b>	出厂值	0	更改	○
<b>FE-75</b>	<b>算术单元3数字设定（对应模拟输出量36）</b>	出厂值	0.0%	更改	○
<b>FE-76</b>	<b>算术单元4输入1选择</b>	出厂值	0	更改	○
<b>FE-77</b>	<b>算术单元4输入2选择</b>	出厂值	0	更改	○
<b>FE-78</b>	<b>算术单元4配置</b>	出厂值	0	更改	○
<b>FE-79</b>	<b>算术单元4数字设定（对应模拟输出量37）</b>	出厂值	0.0%	更改	○
<b>FE-80</b>	<b>算术单元5输入1选择</b>	出厂值	0	更改	○
<b>FE-81</b>	<b>算术单元5输入2选择</b>	出厂值	0	更改	○

FE-82	算术单元5配置	出厂值	0	更改	○
FE-83	算术单元5数字设定 (对应模拟输出量38)	出厂值	0.0%	更改	○
FE-84	算术单元6输入1选择	出厂值	0	更改	○
FE-85	算术单元6输入2选择	出厂值	0	更改	○
FE-86	算术单元6配置	出厂值	0	更改	○
FE-87	算术单元6数字设定 (对应模拟输出量39)	出厂值	0.0%	更改	○
设定范围	算术单元2~6所有设置与算术单元1相同, 但算术单元3~6的配置范围为0~8				

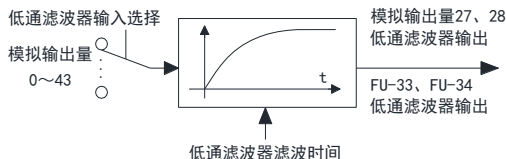
算术单元：对 139 页模拟输出定义表中的任意两个量进行数学运算，结果可在 FU 菜单中查询，可用作频率给定、PID 给定、PID 反馈等；同时输出到 139 页模拟输出定义表。算术单元结构如下图：



算术单元 1、2 可将 FU-52、53 的编码器位置高字、低字进行映射，详见 156 页位置控制的说明

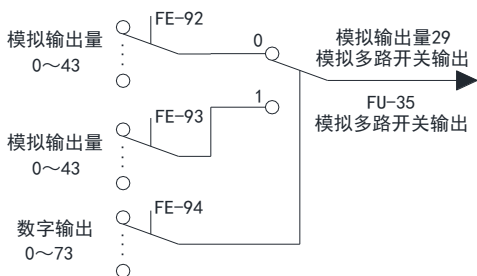
FE-88	低通滤波器1输入选择	出厂值	0	更改	○
设定范围	见139页模拟输出定义表				
FE-89	低通滤波器1滤波时间	出厂值	0.010s	更改	○
设定范围	0.000~10.000s				
FE-90	低通滤波器2输入选择	出厂值	0	更改	○
设定范围	见139页模拟输出定义表				
FE-91	低通滤波器2滤波时间	出厂值	0.010s	更改	○
设定范围	0.000~10.000s				

低通滤波器：可对 139 页模拟输出定义表中的任意量进行数字低通滤波，结果可在 FU 菜单查询；同时输出到 139 页模拟输出定义表。低通滤波器结构如下图：



<b>FE-92</b>	<b>模拟多路开关输入1</b>	出厂值	0	更改	○
设定范围	见139页模拟输出定义表				
<b>FE-93</b>	<b>模拟多路开关输入2</b>	出厂值	0	更改	○
设定范围	见139页模拟输出定义表				
<b>FE-94</b>	<b>模拟多路开关控制信号</b>	出厂值	0	更改	○
设定范围	见131页数字输出功能定义表				

□ 模拟多路开关：模拟多路开关的输出由 FE-94 进行选择，结果可在 FU-35 “模拟多路开关输出”查询，同时输出到 139 页模拟输出定义表。模拟多路开关结构图如下：



## 6.16 FF 通讯参数

<b>FF-00</b>	<b>COMM2通讯协议选择</b>	出厂值	0	更改	×
设定范围	0: Modbus协议      1: 兼容USS指令 注: COMM1仅支持Modbus通讯				
<b>FF-01</b>	<b>通讯数据格式</b>	出厂值	00	更改	×
设定范围	十位: COMM2数据格式    个位: COMM1数据格式 0: 8,N,1 (1个起始位, 8个数据位, 无奇偶校验, 1个停止位) 1: 8,E,1 (1个起始位, 8个数据位, 偶校验, 1个停止位) 2: 8,O,1 (1个起始位, 8个数据位, 奇校验, 1个停止位) 3: 8,N,2 (1个起始位, 8个数据位, 无奇偶校验, 2个停止位)				
<b>FF-02</b>	<b>波特率选择</b>	出厂值	34	更改	×
设定范围	十位: COMM2波特率      个位: COMM1波特率 0: 1200bps    1: 2400bps    2: 4800bps    3: 9600bps    4: 19200bps 5: 38400bps    6: 57600bps    7: 115200bps    8: 250000bps    9: 500000bps 注: Modbus和兼容USS指令协议选择范围0~5				
<b>FF-03</b>	<b>COMM1本机地址</b>	出厂值	1	更改	×
<b>FF-04</b>	<b>COMM2本机地址</b>	出厂值	1	更改	×
设定范围	0~247 注: Modbus选择范围1~247, 兼容USS指令选择范围0~31				
<b>FF-05</b>	<b>通讯超时检出时间</b>	出厂值	10.0s	更改	○
设定范围	0.1~600.0s				
<b>FF-06</b>	<b>COMM1本机应答延时</b>	出厂值	5ms	更改	○
<b>FF-07</b>	<b>COMM2本机应答延时</b>	出厂值	5ms	更改	○
设定范围	0~1000ms				
<b>FF-08</b>	<b>通讯超时动作</b>	出厂值	00	更改	×
设定范围	十位: COMM2通讯超时动作    个位: COMM1通讯超时动作 0: 不动作    1: 报警    2: 故障并自由停机    3: 报警, 按F0-00运行 4: 报警, 按上限频率运行    5: 报警, 按下限频率运行				
<b>FF-09</b>	<b>COMM2 USS报文PZD字数</b>	出厂值	2	更改	×
设定范围	0~4				
<b>FF-10</b>	<b>COMM1通讯设定频率比例</b>	出厂值	1.000	更改	○
<b>FF-11</b>	<b>COMM2通讯设定频率比例</b>	出厂值	1.000	更改	○
设定范围	0.001~30.000, 通讯给定频率乘以该参数后作为频率给定				

☐ COMM1 通讯端口为本机控制板自带 RS485 接口, 见 67 页, COMM2 为选配通讯端口, 见第九章通信组件一节。

☐ Hope530PM 变频器 RS485 Modbus 协议包含三个层次: 物理层、数据链路层和应用层。物理层和

数据链路层采取了基于 RS485 的 Modbus 协议，应用层即控制变频器运行、停止、参数读写等操作。

- ☐ Modbus 协议为主从式协议。主机和从机之间的通讯有两类：主机请求，从机应答；主机广播，从机不应答。任何时候总线上只能有一个设备在进行发送，主机对从机进行轮询。从机在未获得主机的命令情况下不能发送报文。主机在通讯不正确时可重复发命令，如果在给定的时间内没有收到响应，则认为所轮询的从机丢失。如果从机不能执行某一报文，则向主机发送一个异常信息。
- ☐ 通讯对变频器参数的写入只修改 RAM 中的值，如果要把 RAM 中的参数写入到 EEPROM，需要用通讯把通讯变量的“EEP 写入指令”（Modbus 地址为 3209H）改写为 1。
- ☐ 变频器参数编址方法：16 位的 Modbus 参数地址的高 8 位是参数的组号，低 8 位是参数的组内序号，按 16 进制编址。例如参数 F4-17 的地址为：0411H。对于通讯变量（控制字，状态字等），参数组号为 50（32H）。注：通讯变量包括通讯可以访问的变频器参数、通讯专用指令变量、通讯专用状态变量。菜单代号对应的通讯用参数组号如下表所示：

菜单代号	参数组号	菜单代号	参数组号	菜单代号	参数组号	菜单代号	参数组号
F0	0 (00H)	F5	5 (05H)	FA	10 (0AH)	FF	15 (0FH)
F1	1 (01H)	F6	6 (06H)	Fb	11 (0BH)	Fn	16 (10H)
F2	2 (02H)	F7	7 (07H)	FC	12 (0CH)	FP	17 (11H)
F3	3 (03H)	F8	8 (08H)	Fd	13 (0DH)	FU	18 (12H)
F4	4 (04H)	F9	9 (09H)	FE	14 (0EH)	通讯变量	50 (32H)

- ☐ 通讯中的数据类型：通讯中传输的数据为 16 位整数，最小单位可从参数一览表中参数的小数点位置看出。例如：对于 F0-00 “数字给定频率”的最小单位为 0.01Hz，因此对 Modbus 协议而言，通讯传输 5000 就代表 50.00Hz。
- ☐ 通讯指令变量表：

名称	Modbus地址	更改	说明
主控制字	3200H	○	位 0: ON/OFF1（上升沿运行，为 0 则停机） 位 1: OFF2（为 0 则自由停机） 位 2: OFF3（为 0 则紧急停机） 位 3: 驱动封锁（为 0 则驱动封锁） 位 4: 斜坡使能（为 0 则停止加减速） 位 5: 未使用 位 6: 未使用 位 7: 故障复位（上升沿进行故障复位） 位 8: 正向点动 位 9: 反向点动 位 10: 未使用 位 11: 设定值反向（为 1 则把给定频率反向，为 0 则不反向） 位 12: 上位机数字量 1（用于可编程单元） 位 13: UP 位 14: DOWN 位 15: 上位机数字量 2（用于可编程单元）
通讯给定频率	3201H	○	单位 0.01Hz 的非负数，乘以通讯设定频率比例后作为频率给定

名称	Modbus地址	更改	说明
上位机模拟量 1	3202H	○	范围：-32768~32767
上位机模拟量 2	3203H	○	除位置控制以外，其他情况请设定在-10000~10000 之内
扩展控制字 1	3204H	○	位 0~位 15 对应数字输入 1~16
扩展控制字 2	3205H	○	位 0~位 15 对应数字输入 17~32
扩展控制字 3	3206H	○	位 0~位 15 对应数字输入 33~48
扩展控制字 4	3207H	○	位 0~位 13 对应数字输入 49~62，其余位保留
扩展控制字 5	3208H	○	保留
EEPROM 写入	3209H	○	向该地址写入 1 时，变频器 RAM 中的参数将写入 EEPROM

注：数字输入 37“三线式停机指令”、38“内部虚拟 FWD1 端子”、39“内部虚拟 REV1 端子”、40“内部虚拟 FWD2 端子”、41“内部虚拟 REV2 端子”，只用于端子控制，通讯修改无效。

☐ 通讯状态变量表：

名称	Modbus地址	更改	说明	
主状态字	3210H	△	位 0：就绪	位 8：保留
			位 1：运行准备就绪	位 9：保留
			位 2：运行中	位 10：频率水平检测信号 1
			位 3：故障	位 11：保留
			位 4：OFF2 有效 (0 有效)	位 12：保留
			位 5：OFF3 停机中 (0 有效)	位 13：保留
			位 6：充电接触器断开	位 14：正向运行中
			位 7：报警	位 15：保留
运行频率	3211H	△	单位 0.01Hz 的非负数	
算术单元 1 输出	3212H	△	单位 0.01%，	
算术单元 2 输出	3213H	△	当作为编码器位置高低字时，单位为脉冲个数	
给定频率	3214H	△	单位 0.01Hz 的非负数	
输出电流	3215H	△	单位 0.1A	
输出转矩	3216H	△	单位 0.1%额定转矩	
输出电压	3217H	△	单位 0.1V	
母线电压	3218H	△	单位 0.1V	
故障代码	3219H	△	详见 191 页故障内容及对策表	
报警字 1	321AH	△	详见 195 页报警内容及对策表	
报警字 2	321BH	△	详见 195 页报警内容及对策表	
扩展状态字 1	321CH	△	位 0~位 15 对应数字输出 0~15	
扩展状态字 2	321DH	△	位 0~位 15 对应数字输出 16~31	
扩展状态字 3	321EH	△	位 0~位 15 对应数字输出 32~47	
扩展状态字 4	321FH	△	位 0~位 15 对应数字输出 48~63	
扩展状态字 5	3220H	△	位 0~位 9 对应数字输出 64~73	

注：例如“西门子 PLC”读取 F0~FU 参数，通讯地址需要加 40001；读取“通讯状态变量表”，通讯地址需要 400001。

☐ Hope530PM 变频器支持 RTU（远程终端单元）模式的 Modbus 协议，支持的功能有：功能 3（读多个参数，最大字数为 50），功能 6（写单个参数），功能 8（回路测试），功能 16（写多个参数，最大字数为 10 个），功能 22（掩码写）。其中功能 6、16 和功能 22 支持广播（广播报文地址为 0）。RTU 帧的开始和结束都以至少 3.5 个字符时间间隔（但对 19200bit/s 和 38400bit/s 的波特率为 2ms）为标志。RTU 帧的格式如下：

从机地址 (1 字节)	Modbus 功能号 (1 字节)	数据 (多个字节)	CRC16 (2 个字节)
-------------	-------------------	-----------	---------------

☐ 功能 3：多读。读取字数范围为 1 到 50。报文的格式如下例。

例：读取 1 号从机的主状态字、运行频率和算术单元 1 输出（地址为 3210H 开始的 3 个字）：

主机发出：

从机地址	01H
Modbus功能号	03H
起始地址（高字节）	32H
起始地址（低字节）	10H
读取字数（高字节）	00H
读取字数（低字节）	03H
CRC（低字节）	0AH
CRC（高字节）	B6H

从机回应：

从机地址	01H
Modbus功能号	03H
返回字节数	06H
3210H内容的高字节	44H
3210H内容的低字节	37H
3211H内容的高字节	13H
3211H内容的低字节	88H
3212H内容的高字节	00H
3212H内容的低字节	00H
CRC（低字节）	5FH
CRC（高字节）	5BH

☐ 功能 6：单写。写的字数固定为 1，从机返回内容与主机发出一致。报文的格式如下例。

例：使 1 号从机正向运行，可将地址 3200H 的内容改写为 003FH：

主机发出：

从机地址	01H
Modbus功能号	06H
起始地址（高字节）	32H
起始地址（低字节）	00H
写数据高字节	00H
写数据低字节	3FH
CRC（低字节）	C7H
CRC（高字节）	62H

从机回应：

从机地址	01H
Modbus功能号	06H
起始地址（高字节）	32H
起始地址（低字节）	00H
写数据高字节	00H
写数据低字节	3FH
CRC（低字节）	C7H
CRC（高字节）	62H

☐ 功能 16：多写。写的字数范围为 1 到 10。报文的格式如下例。

例：使 1 号从机按 50.00Hz 正向运行，可将地址 3200H 开始的 2 个字改写为 003FH 和 1388H：

主机发出：

从机地址	01H
Modbus功能号	10H
起始地址（高字节）	32H
起始地址（低字节）	00H
写的字数（高字节）	00H
写的字数（低字节）	02H
写的字节数	04H
第1个数的高字节	00H
第1个数的低字节	3FH
第2个数的高字节	13H
第2个数的低字节	88H
CRC（低字节）	83H
CRC（高字节）	94H

从机回应：

从机地址	01H
Modbus功能号	10H
起始地址（高字节）	32H
起始地址（低字节）	00H
写的字数（高字节）	00H
写的字数（低字节）	02H
CRC（低字节）	4FH
CRC（高字节）	70H

例：使 1 号从机停机，设为正向 50.00Hz，可将地址 3200H 开始的 2 个字改写为 003EH 和 1388H：  
主机发出： 从机回应：

从机地址	01H
Modbus功能号	10H
起始地址（高字节）	32H
起始地址（低字节）	00H
写的字数（高字节）	00H
写的字数（低字节）	02H
写的字节数	04H
第1个数的高字节	00H
第1个数的低字节	3EH
第2个数的高字节	13H
第2个数的低字节	88H
CRC（低字节）	D2H
CRC（高字节）	54H

从机地址	01H
Modbus功能号	10H
起始地址（高字节）	32H
起始地址（低字节）	00H
写的字数（高字节）	00H
写的字数（低字节）	02H
CRC（低字节）	4FH
CRC（高字节）	70H

#### 功能 22：掩码写

在对控制字操作时，“读出 — 改变 — 写入”的方式繁琐且费时，掩码写功能为用户提供了一种方便地修改控制字的某一位或某几位的方法。该功能仅对控制字有效（包括主控制字和扩展控制字，但对通讯故障复位无效）。操作如下：

结果 = (操作数 & AndMask) | (OrMask & (~ AndMask))，即：

当 OrMask 为全 0 时，结果为操作数和 AndMask 相与，可用于把某一位或几位清 0；

当 OrMask 为全 1 时，将把操作数对应于 AndMask 为 0 的位改写为 1，可用于把某一位或几位置 1；

当 AndMask 为全 0，结果为 OrMask；

当 AndMask 为全 1，结果不变。

例：将 1 号从机 3205H 地址（扩展控制字 2）的位 7（数字输入 24：PLC 待机状态复位）置 1、清零。主机发出和从机响应如下（从机将主机命令原样返回）：

将扩展控制字2的位7置1

从机地址	01H
Modbus功能号	16H
操作数地址高字节	32H
操作数地址低字节	05H
AndMask高字节	FFH
AndMask低字节	7FH
OrMask高字节	FFH
OrMask低字节	FFH
CRC（低字节）	3EH
CRC（高字节）	68H

将扩展控制字2的位7清零

从机地址	01H
Modbus功能号	16H
操作数地址高字节	32H
操作数地址低字节	05H
AndMask高字节	FFH
AndMask低字节	7FH
OrMask高字节	00H
OrMask低字节	00H
CRC（低字节）	3FH
CRC（高字节）	D8H

☐ 功能 8：回路测试，测试功能号 0000H，要求帧原样返回，如下例。

☐ 异常响应：当从站不能完成主站所发送的请求时返回异常响应报文，如下例。

回路测试举例：

从机地址	01H
Modbus功能号	08H
测试功能号高字节	00H
测试功能号低字节	00H
测试数据高字节	37H
测试数据低字节	DAH
CRC（低字节）	77H
CRC（高字节）	A0H

异常响应举例：

从机地址	1字节
响应代码	1字节（Modbus功能号+80H）
错误代码	1字节，意义如下： 1：不能处理的Modbus功能号 2：不合理的数据地址 3：超出范围的数据值 4：操作失败（写只读参数、运行中更改运行中不可更改的参数等）
CRC（低字节）	—
CRC（高字节）	—

☐ USS 指令兼容性

Hope530PM 还具有兼容 USS 指令方式，它是为兼容支持 USS 协议的上位机指令而设计的，可以通过支持 USS 协议的上位机软件（包括 PC、PLC 以及其它上位机软件）控制 Hope530PM 系列变频器的运行，设定变频器的给定频率，读取变频器的运行状态参数、变频器的运行频率、变频器输出电流、输出电压、直流母线电压。用户如有此需求，请向厂家咨询。

## 6.17 FP 故障记录

FP-00	最近一次故障类型	最小单位	1	更改	△
内容说明	见下面的故障列表				
FP-01	最近一次故障时累计运行时间	最小单位	1h	更改	△
FP-02	最近一次故障时的运行频率	最小单位	0.01Hz	更改	△
FP-03	最近一次故障时的给定频率	最小单位	0.01Hz	更改	△
FP-04	最近一次故障时的输出电流	最小单位	0.1A	更改	△
FP-05	最近一次故障时的输出电压	最小单位	0.1V	更改	△
FP-06	最近一次故障时的输出功率	最小单位	0.1kW	更改	△
FP-07	最近一次故障时的母线电压	最小单位	0.1V	更改	△
FP-08	最近一次故障时的逆变桥温度	最小单位	0.1°C	更改	△
FP-09	最近一次故障时端子输入状态1	最小单位	1	更改	△
内容说明	万：DI5 千：DI4 百：DI3 十：DI2 个：DI1（0：无效状态 1：有效状态）				
FP-10	最近一次故障时端子输入状态2	最小单位	1	更改	△
内容说明	万：DI10 千：DI9 百：DI8 十：DI7 个：DI6（0：无效状态 1：有效状态）				
FP-11	倒数第二次故障类型	最小单位	1	更改	△
FP-12	倒数第二次故障时累计运行时间	最小单位	1h	更改	△
FP-13	倒数第三次故障类型	最小单位	1	更改	△
FP-14	倒数第三次故障时累计运行时间	最小单位	1h	更改	△

FP-15	倒数第四次故障类型	最小单位	1	更改	△
FP-16	倒数第四次故障时累计运行时间	最小单位	1h	更改	△
FP-17	倒数第五次故障类型	最小单位	1	更改	△
FP-18	倒数第五次故障时累计运行时间	最小单位	1h	更改	△
FP-19	故障时的单次运行时间	最小单位	0.1h	更改	△
FP-20	故障记录清除	最小单位	1	更改	○
设定范围	11: 清除本菜单参数, 操作完成后自动变为00				

☐ 变频器故障列表如下:

0: 无故障	16. EEF: 外部故障	32. cno: 充电接触器异常
1. ocb: 启动瞬间过流	17. oLP: 电机负载过重	33. GFF: 输出接地故障
2. ocA: 加速运行过流	18. ULd: 电机欠载	34. Loc: 堵转故障
3. ocd: 减速运行过流	19. Co1: 比较器 1 输出保护信号	35. osP: 超速故障
4. ocn: 恒速运行过流	20. Co2: 比较器 2 输出保护信号	36. PnL: 保留
5. ouA: 加速运行过压	21. Co3: 比较器 3 输出保护信号	37. dcE: 直流母线电压异常
6. oud: 减速运行过压	22. Co4: 比较器 4 输出保护信号	38. rto: 保留
7. oun: 恒速运行过压	23. EEP: 参数存储失败	39. soc: 保留
8. ouE: 待机时过压	24. C1E: COMM1 通讯异常	40. cbc: 快速限流超时故障
9. dcL: 运行中欠压	25. C2E: COMM2 通讯异常	41. stc: 保留
10. PLI: 输入缺相	26. ccF: 电流检测故障	42. Io1: 保留
11. PLo: 输出缺相	27. ArF: 自整定不良	43. Io2: 保留
12. FoP: 功率器件保护	28. Aco: 模拟输入掉线	44. PUI: 脉冲受干扰
13. oHI: 变频器过热	29. PGo: PG 断线	45. ESP: 速度偏差过大
14. oLI: 变频器过载	30. rHo: 热敏电阻开路	46. LoS: 失速故障
15. oLL: 电机过载	31. Abb: 异常停机故障	

## 6.18 FU 数据监视

<b>FU-00</b>	<b>运行频率</b>	最小单位	0.01Hz	更改	△
内容说明	反映电机转速的频率				
<b>FU-01</b>	<b>给定频率</b>	最小单位	0.01Hz	更改	△
内容说明	单位指示闪烁				
<b>FU-02</b>	<b>输出电流</b>	最小单位	0.1A	更改	△
<b>FU-03</b>	<b>负载电流百分比</b>	最小单位	0.1%	更改	△
内容说明	以变频器额定电流为100%				
<b>FU-04</b>	<b>输出电压</b>	最小单位	0.1V	更改	△
<b>FU-05</b>	<b>运行转速</b>	最小单位	1r/min	更改	△
内容说明	FU-05 = 120 × 运行频率 ÷ 电机极数 × FC-13 “转速显示系数”				
<b>FU-06</b>	<b>给定转速</b>	最小单位	1r/min	更改	△
内容说明	FU-06 = 120 × 给定频率 ÷ 电机极数 × FC-13 “转速显示系数”，单位指示闪烁				
<b>FU-07</b>	<b>直流母线电压</b>	最小单位	0.1V	更改	△
<b>FU-08</b>	<b>输出功率</b>	最小单位	0.1kW	更改	△
<b>FU-09</b>	<b>输出转矩</b>	最小单位	0.1%	更改	△
<b>FU-10</b>	<b>给定转矩</b>	最小单位	0.1%	更改	△
内容说明	以额定转矩为100%，单位指示闪烁				
<b>FU-11</b>	<b>运行线速度</b>	最小单位	1m/s	更改	△
内容说明	FU-11 “运行线速度” = 运行频率 × FC-14 “线速度显示系数”				
<b>FU-12</b>	<b>给定线速度</b>	最小单位	1m/s	更改	△
内容说明	FU-12 “给定线速度” = 给定频率 × FC-14 “线速度显示系数”，显示时单位指示闪烁				
<b>FU-13</b>	<b>PID反馈值</b>	最小单位	0.1%	更改	△
内容说明	FU-13 “PID反馈值” = PID反馈通道 × F7-03 “PID显示系数”				
<b>FU-14</b>	<b>PID给定值</b>	最小单位	0.1%	更改	△
内容说明	FU-14 “PID给定值” = PID给定通道 × F7-03 “PID显示系数”，单位指示闪烁				
<b>FU-15</b>	<b>PID输出值</b>	最小单位	0.1%	更改	△
<b>FU-16</b>	<b>计数器计数值</b>	最小单位	1	更改	△
<b>FU-17</b>	<b>计米器实际长度</b>	最小单位	1m	更改	△
<b>FU-18</b>	<b>AI1</b>	最小单位	0.1%	更改	△
<b>FU-19</b>	<b>AI2</b>	最小单位	0.1%	更改	△
<b>FU-20</b>	<b>AI3</b>	最小单位	0.1%	更改	△
<b>FU-21</b>	<b>AI4</b>	最小单位	0.1%	更改	△
<b>FU-22</b>	<b>PFI</b>	最小单位	0.1%	更改	△
<b>FU-23</b>	<b>UP/DOWN调节值</b>	最小单位	0.1%	更改	△
内容说明	单位指示闪烁				

<b>FU-24</b>	<b>PLC当前模式和阶段</b>	最小单位	0.01	更改	△
内容说明	例：2.03表示模式2的第3阶段				
<b>FU-25</b>	<b>PLC已循环次数</b>	最小单位	1	更改	△
<b>FU-26</b>	<b>PLC当前阶段剩余时间</b>	最小单位	0.1s/min	更改	△
<b>FU-27</b>	<b>算术单元1输出</b>	最小单位	0.1%	更改	△
<b>FU-28</b>	<b>算术单元2输出</b>	最小单位	0.1%	更改	△
<b>FU-29</b>	<b>算术单元3输出</b>	最小单位	0.1%	更改	△
<b>FU-30</b>	<b>算术单元4输出</b>	最小单位	0.1%	更改	△
<b>FU-31</b>	<b>算术单元5输出</b>	最小单位	0.1%	更改	△
<b>FU-32</b>	<b>算术单元6输出</b>	最小单位	0.1%	更改	△
<b>FU-33</b>	<b>低通滤波器1输出</b>	最小单位	0.1%	更改	△
<b>FU-34</b>	<b>低通滤波器2输出</b>	最小单位	0.1%	更改	△
<b>FU-35</b>	<b>模拟多路开关输出</b>	最小单位	0.1%	更改	△
<b>FU-36</b>	<b>散热器温度</b>	最小单位	0.1°C	更改	△
<b>FU-37</b>	<b>计数器偏差</b>	最小单位	0.01%	更改	△
内容说明	$FU-37 = (FU-16“计数器计数值” - F9-14“计数器预置值”) \div F9-15“设定计数值” \times 100\%$				
<b>FU-38</b>	<b>PG检测频率</b>	最小单位	0.1Hz	更改	△
内容说明	有符号数，可表示正反转				
<b>FU-39</b>	<b>输出功率因数</b>	最小单位	0.01	更改	△
<b>FU-40</b>	<b>电度表千瓦时</b>	最小单位	0.1kWh	更改	△
内容说明	0.0~6553.5kWh，显示本参数时，同时按 △、▽，本参数和电度表计时器同时清零				
<b>FU-41</b>	<b>电度表计时器</b>	最小单位	0.01h	更改	△
内容说明	0.00~655.35h，显示本参数时，同时按 △、▽，本参数和电度表千瓦时同时清零				
<b>FU-42</b>	<b>数字输入端子状态</b>	最小单位	1	更改	△
内容说明	万位：DI5 千位：DI4 百位：DI3 十位：DI2 个位：DI1 (0：无效 1：有效)				
<b>FU-43</b>	<b>扩展数字输入端子状态</b>	最小单位	1	更改	△
内容说明	万位：DI10 千位：DI9 百位：DI8 十位：DI7 个位：DI6 (0：无效 1：有效)				
<b>FU-44</b>	<b>数字输出端子状态</b>	最小单位	1	更改	△
内容说明	千位：T2 百位：T1 十位：DO2 个位：DO1 (0：无效 1：有效)				
<b>FU-45</b>	<b>扩展数字输出端子状态</b>	最小单位	1	更改	△
内容说明	千位：T6 百位：T5 十位：T4 个位：T3 (0：无效 1：有效)				
<b>FU-46</b>	<b>比较器输出状态</b>	最小单位	1	更改	△
内容说明	千位：比较器4 百位：比较器3 十位：比较器2 个位：比较器1 (0：输出0 1：输出1)				
<b>FU-47</b>	<b>COMM1通讯出错次数</b>	最小单位	1	更改	△
内容说明	0~60000				
<b>FU-48</b>	<b>COMM2通讯出错次数</b>	最小单位	1	更改	△
内容说明	0~60000				
<b>FU-49</b>	<b>COMM1通讯轮询时间</b>	最小单位	0.001s	更改	△

<b>FU-50</b>	<b>COMM2通讯轮询时间</b>	最小单位	0.001s	更改	△
<b>FU-51</b>	<b>加减速斜坡后的给定频率</b>	最小单位	0.01Hz	更改	△
内容说明	经加减速斜坡处理后产生的频率				
<b>FU-52</b>	<b>PG位置高字</b>	最小单位	1	更改	△
<b>FU-53</b>	<b>PG位置低字</b>	最小单位	1	更改	△
内容说明	位置控制时反映实际位置的大小，以32位二进制数表示，高字为高16位，低字为低16位				
<b>FU-54</b>	<b>计数器2计数值高字</b>	最小单位	1	更改	△
<b>FU-55</b>	<b>计数器2计数值低字</b>	最小单位	1	更改	△
内容说明	位置控制时反映给定位置与实际位置的偏差大小，以32位二进制数表示，高字为高16位，低字为低16位				
<b>FU-56</b>	<b>风机累计运行时间</b>	最小单位	1h	更改	△
<b>FU-57</b>	<b>生产日期</b>	最小单位	00.01	更改	△
内容说明	例：19.01表示19年1月				
<b>FU-58</b>	<b>变频器编号</b>	最小单位	0001	更改	△
<b>FU-91</b>	<b>变频器输出零序电流</b>	最小单位	0.1A	更改	△
<b>其他</b>	<b>保留</b>	最小单位	—	更改	—

## 7 故障对策及异常处理

### 7.1 变频器故障及处理

故障内容及对策表:

故障显示 (故障代码)	故障类型	可能的故障原因	排除方法
Er.ocb Er.ocb (1)	起动瞬间过流	电机内部或接线有相间或对地短路	检查电机及接线
		逆变模块有损坏	寻求服务
		起动开始电压过高	检查转矩提升设置
Er.ocA Er.ocA (2)	加速运行过流	加速时间太短	延长加速时间
		V/F 曲线不合适	调整 V/F 曲线或转矩提升设置
		对旋转中的电机进行再起动	设为转速跟踪起动 等电机完全停止后再起动
		电网电压低	检查输入电源
		变频器功率太小	选用功率等级大的变频器
		矢量控制未进行参数自整定	进行参数自整定
Er.occ Er.occ (3)	减速运行过流	减速时间太短	延长减速时间
		有势能负载或负载惯性转矩大	外加合适的能耗制动组件
		变频器功率偏小	选用功率等级大的变频器
		矢量控制未进行参数自整定	进行参数自整定
Er.occn Er.occn (4)	恒速运行过流	负载发生突变	减小负载的突变
		负载异常	进行负载检查
		电网电压低	检查输入电源
		变频器功率偏小	选用功率等级大的变频器
		矢量控制未进行参数自整定	进行参数自整定
Er.ouA Er.ouA (5)	加速运行过压	输入电压异常	检查输入电源
		对旋转中的电机进行再起动	设为转速跟踪起动 等电机完全停止后再起动
Er.oud Er.oud (6)	减速运行过压	减速时间太短	延长减速时间
		有势能负载或负载惯性大	选择合适的能耗制动组件
		输入电压异常	检查输入电源
		ASR 参数不合适	调整 ASR 参数, 减小超调


故障显示 (故障代码)	故障类型	可能的故障原因	排除方法
<i>Er.ouN</i> Er.ouN (7)	恒速运行过压	输入电压异常	检查输入电源
		加减速时间设置太短	适当延长加减速时间
		输入电压发生了异常变动	安装输入电抗器
		负载惯性大	考虑采用能耗制动组件
<i>Er.ouE</i> Er.ouE (8)	待机时过压	输入电压过高	检查输入电源
		直流母线电压检测电路故障	寻求服务
<i>Er.dcL</i> Er.dcL (9)	运行中欠压	输入电压异常或运行时掉电	检查输入电源、接线
		有重负载冲击	检查负载
		充电接触器损坏	检查并更换
		输入缺相	检查输入电源、接线
<i>Er.PLI</i> Er.PLI (10)	输入缺相	输入R、S、T有缺相	检查安装配线
		输入三相不平衡	检查输入电压
<i>Er.PLo</i> Er.PLo (11)	输出缺相	输出U、V、W有缺相	检查输出配线 检查电机及电缆
<i>Er.FoP</i> Er.FoP (12)	功率器件保护	输出有相间短路或接地短路	重新配线
		控制板连线或插件松动	检查并重新连线
		电机与变频器连线过长	加输出电抗器或滤波器
		15kW及以下机型制动单元过流	检查外部制动电阻阻值及接线
		有严重干扰或变频器损坏	寻求服务
<i>Er.oHI</i> Er.oHI (13)	变频器过热	环境温度过高	降低环境温度
		风道阻塞或风扇损坏	清理风道或更换风扇
		负载过大	检查负载或选用大功率变频器
<i>Er.oLI</i> Er.oLI (14)	变频器过载	负载过大	检查负载或选用大功率变频器
		变频器温度过高	检查风扇、风道和环境温度
		加速时间太短	延长加速时间
		载波频率设置过高	降低载波或选容量更大的变频器
		V/F曲线不合适	调整V/F曲线和转矩提升量
		对旋转中的电机进行再启动	设为转速跟踪启动 或等电机完全停止后再启动
		输入电压过低	检查输入电压


故障显示 (故障代码)	故障类型	可能的故障原因	排除方法
Er.oLL Er.oLL (15)	电机过载	V/F曲线不合适	正确设置V/F曲线和转矩提升量
		输入电压过低	检查输入电压
		普通电机长期低速重载运行	加独立散热风扇或选用变频电机
		电机铭牌或过载保护设置不当	正确设置FA-03、Fb-00、Fb-01
		电机堵转或负载突变过大	检查负载
Er.EEF Er.EEF (16)	外部故障	外部故障端子闭合	处理外部故障
Er.oLP Er.oLP (17)	电机负载过重	电机电流超出负载过重检出水平并超过检出时间	检查负载 检查负载过重保护设置
Er.Uld Er.Uld (18)	电机欠载	变频器输出电流小于欠载保护水平并超过检出时间	检查负载 检查欠载保护设置
Er.Co1 Er.Co1 (19)	比较器1输出 保护信号	由比较器1产生	检查比较器1输出定义
Er.Co2 Er.Co2 (20)	比较器2输出 保护信号	由比较器2产生	检查比较器2输出定义
Er.Co3 Er.Co3 (21)	比较器3输出 保护信号	由比较器3产生	检查比较器3输出定义
Er.Co4 Er.Co4 (22)	比较器4输出 保护信号	由比较器4产生	检查比较器4输出定义
Er.EEP Er.EEP (23)	参数存储失败	参数写入发生错误	复位后, 重试, 若问题仍然存在 请寻求服务
Er.C1E Er.C1E (24)	COMM1 通讯异常	通讯参数设置不当	检查FF菜单设置
		通讯干扰严重	检查通讯回路配线及接地
Er.C2E Er.C2E (25)	COMM2 通讯异常	上位机没有工作	检查上位机及接线
Er.ccF Er.ccF (26)	电流检测故障	变频器内部连线或插件松动	检查并重新连线
		电流传感器损坏或电路异常	寻求服务
Er.ArF Er.ArF (27)	自整定不良	电机铭牌参数设置错误	按电机铭牌正确设置参数
		未接电机或电机缺相	检查电机连线
		完整自整定时, 电机未处于空载	使电机脱开机械负载
		自整定振荡	调整F2-09“防振阻尼”

故障显示 (故障代码)	故障类型	可能的故障原因	排除方法
<i>Er.Aco</i> Er.Aco (28)	模拟输入掉线	连线断或外部设备坏	检查外部连线和外部设备
		掉线门限设置不当	检查F6-06、F6-13的设置
<i>Er.PGo</i> Er.PGo (29)	PG断线	与编码器接口板连线故障	检查连线
		编码器接口板跳线设置不当	参照9.6节检查跳线
		F4-72“PG断线检测时间”过短	适当加大设置
		编码器坏	检查并更换损坏的编码器
<i>Er.rHo</i> Er.rHo (30)	热敏电阻开路	热敏电阻断线	检查热敏电阻连线或寻求服务
<i>Er.Abb</i> Er.Abb (31)	异常停机故障	失速状态持续1分钟	正确设置运行参数
		非操作面板下使用 <input type="radio"/> 停机	—
		PG接反而发生超速	检查PG接线
<i>Er.cno</i> Er.cno (32)	充电接触器异常 (仅对使用 硬件检测有效)	电网电压过低	检查电网
		接触器损坏	更换接触器, 寻求服务
		上电缓冲电阻损坏	更换缓冲电阻, 寻求服务
		控制回路损坏	寻求服务
<i>Er.GFF</i> Er.GFF (33)	输出接地故障	输出 U、V、W 有接地电流	检查输出配线, 检查电机及电缆
<i>Er.Io1</i> Er.Io1 (34)	保留	—	—
<i>Er.Io2</i> Er.Io2 (35)	保留	—	—
<i>Er.PnL</i> Er.PnL (36)	保留	—	—
<i>Er.dcE</i> Er.dcE (37)	直流母线 电压异常	检测回路异常	寻求服务

## 7.2 变频器报警及处理

报警内容及对策表:

报警显示	报警名称	内容及说明	对策	报警字对应位
AL.oLL AL.oLL	电机过载	电机热模型检测出电机温升过高	参照对应故障的对策	字1位0
AL.oLP AL.oLP	电机过载预报	电机电流超出负载过重检出水平并超过检出时间	参照对应故障的对策	字1位1
AL.Uld AL.Uld	电机欠载	变频器输出电流小于欠载保护水平超过检出时间	参照对应故障的对策	字1位2
AL.Aco AL.Aco	模拟输入掉线	模拟输入信号低于掉线门限	参照对应故障的对策	字1位4
AL.PLI AL.PLI	输入缺相	输入缺相或三相不平衡	参照对应故障的对策	字1位5
AL.PLo AL.PLo	输出缺相	输出缺相	参照对应故障的对策	字1位6
AL.C1E AL.C1E	COMM1通讯异常	通讯超时	参照对应故障的对策	字1位7
AL.C2E AL.C2E	COMM2通讯异常			字1位8
AL.EEP AL.EEP	EEP存储异常	参数写入失败	参照对应故障的对策 按  清除	字1位9
AL.dcl AL.dcl	直流母线欠压	直流母线电压低于欠压点	断电显示此信息为正常	字1位11
AL.Co1 AL.Co1	比较器1报警	由比较器1产生	检查比较器1输出定义	字1位12
AL.Co2 AL.Co2	比较器2报警	由比较器2产生	检查比较器2输出定义	字1位13
AL.Co3 AL.Co3	比较器3报警	由比较器3产生	检查比较器3输出定义	字1位14
AL.Co4 AL.Co4	比较器4报警	由比较器4产生	检查比较器4输出定义	字1位15
AL.PGo AL.PGo	编码器掉线	编码器无信号	参照对应故障的对策	字2位0

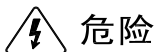
报警显示	报警名称	内容及说明	对策	报警字对应位
ALcno AL.cno	接触器异常	电网电压过低	检查电网	字2 位1
		接触器损坏	更换接触器，寻求服务	
		上电缓冲电阻损坏	更换缓冲电阻，寻求服务	
		控制回路损坏	寻求服务	
ALPLL AL.PLL	交流输入电源掉电报警	三相电电源断电	检查电网三相输入线路	字2 位2
ALPcE AL.PcE	参数异常	参数设置不当	改正参数设置或恢复出厂值，按  清除	字2 位3
ALoHI AL.oHI	变频器过热	环境温度过高	降低环境温度	字2 位4
		风道阻塞或风扇损坏	清理风道或更换风扇	
		负载过大	检查负载或选用大功率变频器	

### 7.3 变频器操作异常及对策

操作异常及对策表:

现象	出现条件	可能原因	对策
操作面板 按键无响应	个别键或所有 键均没有响应	操作面板按键自动锁定	按  +  保持 3s, 即可解锁
		操作面板连接线接触不良	检查连接线, 异常时向本公司寻求服务
		操作面板按键损坏	更换操作面板
		芯片有损坏	向本公司寻求服务
参数不能修改	部分参数不能 修改	F0-10 设定为 1 或 2	将 F0-10 改设为 0
		参数更改属性为只读	用户不能修改只读参数
	运行状态下不 能修改	参数更改属性为运行时不可修改	在待机状态下进行修改
运行中变频器 意外停机	没有停机命 令, 变频器自 动停机, 运行 指示灯灭	有故障	查找故障原因, 复位故障
		PLC 循环完成	检查 PLC 参数设置
		运行命令通道 1/2 切换	检查操作及运行命令通道状态
		Fb-18=3“瞬时停电时减速”, 且停电时间过长	检查直流母线欠压动作设置和输入电压
	没有停机命 令, 电机自动 停机, 变频器 运行指示灯亮	故障自动复位等待期间	检查故障自动复位设置和故障原因
		处于 PLC 暂停状态	检查 PLC 功能设置
		运行中断	检查运行中断设置
		给定频率为 0, 零频运行	检查给定频率
		PID 正作用, 反馈 > 给定 PID 反作用, 反馈 < 给定	检查 PID 给定与反馈
变频器 无法启动	给出起动机 令, 变频器不 起机, 运行指 示灯不亮	数字输入 18“自由停机”有效	检查自由停机端子
		数字输入 17“变频器运行禁止”有效	检查变频器运行禁止端子
		三线式 1、2 或两线式 3 控制方式下, 停机按钮未闭合	检查停机按钮及连线
		运行命令通道错误	修改运行命令通道
		变频器有故障	排除故障
		输入端子逻辑设置不当	检查 F4-05、F4-81 设置
		并联机型母线电压不一致	检查电源输入回路、电压检测回路等

## 8 保养、维护及售后服务



- 1、只有受过专业培训的人员才能拆卸部件、进行维护及器件更换；
- 2、在检查及维护前，请确认变频器已切断电源、高压指示灯灭并且DC+、DC-之间电压小于36V，否则会有触电危险；
- 3、不要将螺钉、垫圈等金属件遗留在机器内，否则有损坏设备和火灾的危险；
- 4、更换控制板后，必须在运行前进行相关参数设置，否则有损坏设备的危险。

### 8.1 日常保养及维护


由于变频器受所处环境的粉尘、潮湿、振动等因素影响，以及器件老化、失效等因素，将导致故障，因此有必要对变频器及其运行环境作定期检查。保持良好的运行环境，记录日常运行的数据，并及时发现异常现象，是延长变频器使用寿命的好办法。在变频器的日常维护中应检查以下几点：

- 1、变频器的运行环境是否符合要求；
- 2、变频器的运行参数是否在规定的范围内；
- 3、是否有异常的振动、异响；
- 4、是否有异常的气味；
- 5、风机是否正常转动；
- 6、输入电压是否在规定的范围内，各相电压是否平衡。

### 8.2 定期维护

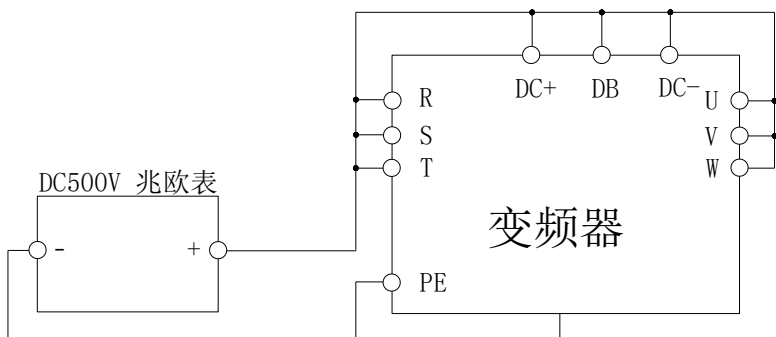
根据使用环境，用户可以3个月或6个月对变频器进行一次定期检查。一般检查内容如下：

- 1、控制端子螺钉是否松动；
- 2、主回路端子是否有接触不良的情况，铜排连接处是否有过热痕迹；
- 3、电力电缆、控制电缆有无损伤，尤其是与金属表面接触的表皮是否有划伤的痕迹；
- 4、电力电缆冷压端子的绝缘包扎带是否已脱落；
- 5、对电路板、风道上的粉尘进行全面清扫，最好使用吸尘器；
- 6、长期存放的变频器必须在2年以内进行一次通电实验，时间近5小时；通电时，采用调压器缓缓升高电压至额定值，可以不带负载。

 危险：若对电机进行绝缘测试，必须将电机与变频器的连线断开后，单独对电机测试，否则将会造成变频器损坏。

 危险：不要对控制回路进行耐压和绝缘测试，否则将损坏电路元件。

若需对变频器进行绝缘测试，请按下图方法接线，并且需要将VAR、EMC对应的两颗十字螺钉拧松（详情参见第三章3.3小节）；出厂时已完成高压（>500V）测试，严禁再次进行该项测试。测量结果要求大于1MΩ。



### 8.3 变频器易损件更换

变频器易损件主要有滤波用电解电容器和冷却风扇，其寿命与使用的环境及保养状况密切相关。用户可以根据运行时间确定是否需要更换易损件。

#### ◆ 冷却风扇

可能损坏原因：轴承磨损、叶片老化（风扇寿命一般3~4万小时）。

判别标准：风扇叶片等是否有裂缝，开机时声音是否有异常振动声。

更换注意：

- 1、更换时必须使用厂家指定的风扇型号（额定电压、电流、转速、风量必须相同）；
- 2、安装时注意风扇标记的方向必须与风扇送风的方向保持一致；
- 3、不要忘记装上风机网罩。

#### ◆ 滤波电解电容

可能损坏原因：环境温度较高，频繁的负载跳变造成脉动电流增大，电解质老化。

判别标准：有无液体漏出，安全阀是否已凸出，静电电容的测定，绝缘电阻的测定。

建议每4~5年更换一次母线电解电容。

### 8.4 变频器的存储

用户购买变频器后，暂时存储和长期存储必须注意以下几点：

- ◆ 避免在高温、潮湿、富含尘埃、金属粉尘的场所存储；
- ◆ 长时间存放会导致电解电容的劣化，必须保证在2年之内通一次电，通电时间至少5小时，输入电压必须用调压器缓缓升高至额定值。

---

## 8.5 售后服务

产品的保修期为购买之日起12个月，但在以下情况下，即使在保修期内也是有偿修理。

- 1、 由于不按照用户手册操作和使用而导致损坏；
- 2、 自行改造造成的人为损坏；
- 3、 超过标准规范的要求使用而导致损坏；
- 4、 购买后摔落损坏或运输中损坏；
- 5、 火灾、水灾、异常电压、强烈雷击等原因导致损坏。

发现变频器工作状态异常时，对照说明书进行检查和调整；出现故障时，请及时与供货方或森兰公司在当地的电气公司联系，也可以和公司总部联系；在保修期内，由于产品制造和设计上的原因造成的故障，本公司将无偿修理；超过保修期的修理，本公司将根据客户的要求有偿修理。

## 9 选配件

以下所列选配件，用户如有需要，请向我公司订购。

### 9.1 制动组件

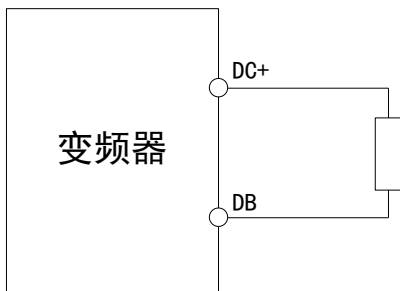
内置制动单元的变频器，选用合适的制动电阻即可；制动电阻和绝缘线缆选型推荐如下表：

变频器规格型号	电阻阻值 ( $\Omega$ )	制动用铜电线 范围( $\text{mm}^2$ )	推荐制动用 铜电线型号( $\text{mm}^2$ )	推荐接线 端子型号	螺钉规格	紧固力矩 ( $\text{N}\cdot\text{m}$ )
Hope500G0.75T4B	$\geq 300$	2.5	2.5	—	—	2~3
Hope500G1.5T4B	$\geq 150$	2.5	2.5	—	—	2~3
Hope500G2.2T4B	$\geq 130$	2.5	2.5	—	—	2~3
Hope500G4T4B	$\geq 100$	2.5	2.5	—	—	2~3
Hope500G5.5T4B	$\geq 90$	4	4	—	—	2~3
Hope500G7.5T4B	$\geq 65$	6	6	—	—	2~3
Hope500G11T4B	$\geq 65$	6	6	SC6-5	M5	2~3
Hope500G15T4B	$\geq 32$	6	6	SC6-5	M5	2~3
Hope500G18.5T4B	$\geq 20$	10~16	16	SC16-6	M6	3~6
Hope500G22T4B	$\geq 20$	16~25	25	SC25-6	M6	3~6
Hope500G30T4B*	$\geq 12$	16~25	25	SC25-6	M6	3~6
Hope500G37T4B*	$\geq 12$	25~35	35	SC35-6	M6	3~6
Hope500G45T4B*	$\geq 8$	35~50	50	SC50-8	M8	8~11
Hope500G55T4B*	$\geq 8$	35~50	50	SC50-8	M8	8~11
Hope500G75T4BL	$\geq 5$	70~95	95	SC95-10	M10	17~22
Hope500G90T4BL	$\geq 5$	70~95	95	SC95-10	M10	17~22
Hope500G110T4BL	$\geq 4$	95	95	SC95-10	M10	17~22
Hope500G132T4BL	$\geq 3$	95~185	120	SC120-12	M12	30~39
Hope500G160T4BL	$\geq 3$	120~185	150	SC150-12	M12	30~39

注：电阻值超过表中推荐数据时，制动能力减弱；一般不要大于推荐阻值的1.5~2.0倍。

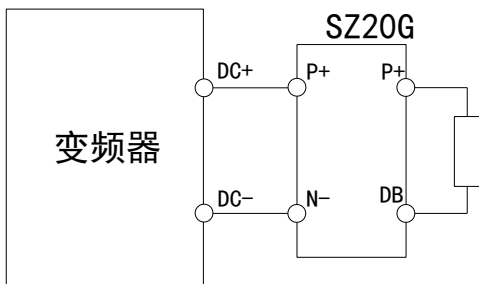
SC接线端子详细尺寸数据见50页SC端子型号尺寸一览表。

内置制动单元的接线图如下：



无内置制动单元的变频器，需使用SZ20G系列制动单元和制动电阻。制动电阻阻值不得小于推荐值，否则有损坏变频器的可能。制动电阻功率必须根据实际负载的发电工况（发电功率大小、发电频繁程度等）确定。

SZ20G系列制动单元和制动电阻配合，用来吸收电动机制动时的再生电能，防止变频器过压。除了用在森兰变频器上，还可以用在其它品牌的变频器上；同时，具有660V、680V、700V、720V四种制动电压可选，可多台并联使用，以获取更大的制动功率。森兰SZ系列制动单元接线图如下：



制动单元和变频器、制动单元和制动电阻之间的接线应在5m以内，并且使包围回路面积最小。

森兰SZ系列制动单元规格如下表：

制动单元型号	电阻阻值(Ω)	适配变频器(kW)	制动电压(V)
SZ20G-30	≥22	18.5/22	680
SZ20G-60	≥11	30/37	680
SZ20G-85	≥8	45/55	680
SZ20G-130	≥5	75/90	680
SZ20G-170	≥4	110	680
SZ20G-260	≥2.6	132/160	680
SZ20G-380	≥1.8	200/250	680

注：电阻值超过表中推荐数据时，制动能力减弱；一般不要大于推荐阻值的1.5~2.0倍。

⚠️注意：制动电阻为发热器件，在使用时务必独立的安装柜体，否则有引起火灾的危险。

## 9.2 通信组件

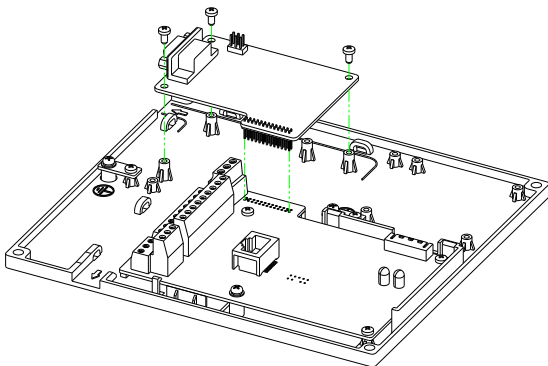
- 操作面板延长线：操作面板延长线长度可定制。
- 其它通信组件见下表：

通信组件名称	11kW及以上机型适配型号	7.5kW及以下机型适配型号
Profibus-DP模块	SL510-DP	—
PROFINET模块	SL510-PN	SL530-PN
隔离RS485通讯模块	SL510-COMM1	SL530-COMM1
隔离RS485通讯模块（支持TCP）	SL510-COMM2	SL530-COMM2

注：7.5kW及以下机型如有DP通讯需求，订货时请提前注明。

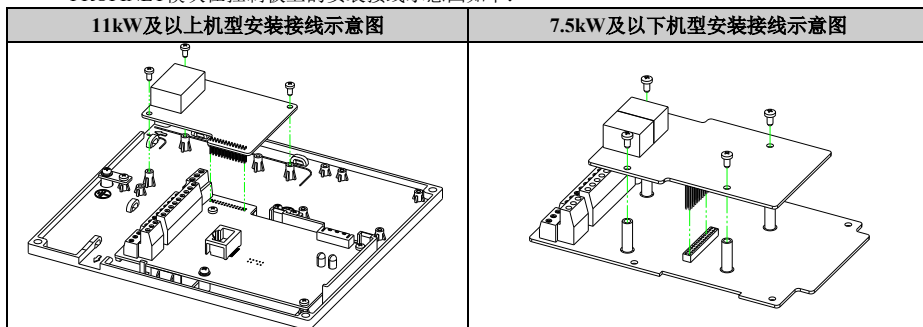
### （一）Profibus-DP模块

Profibus-DP模块在11kW及以上机型的控制板上的安装接线示意图如下：



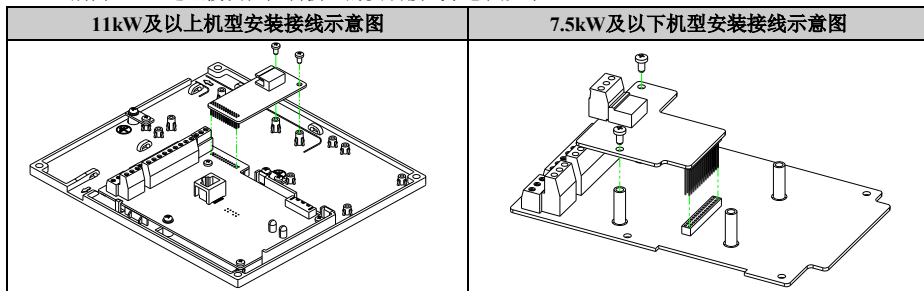
### （二）PROFINET模块

PROFINET模块在控制板上的安装接线示意图如下：



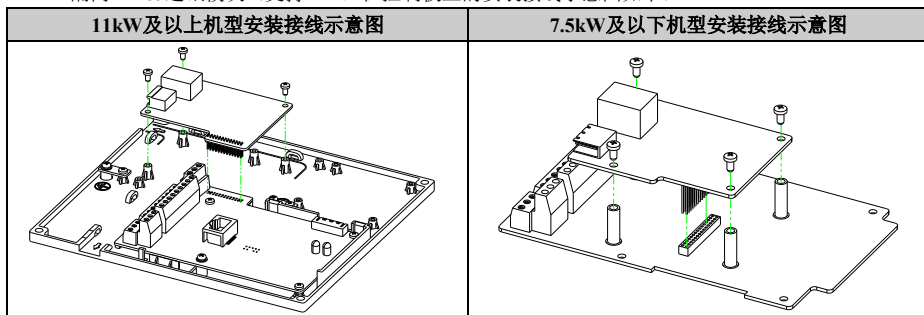
### (三) 隔离RS485通讯模块

隔离RS485通讯模块在控制板上的安装接线示意图如下：



### (四) 隔离RS485通讯模块（支持TCP）

隔离RS485通讯模块（支持TCP）在控制板上的安装接线示意图如下：



## 9.3 交流电抗器

输入侧交流电抗器可抑制变频器输入电流的高次谐波，改善输入侧功率因数。建议在以下情况使用：

- 电网容量远大于变频器容量以及变频器功率大于30kW；
- 同一电源上接有晶闸管负载或带有开关控制的功率因数补偿装置；
- 三相电源的电压不平衡度大于3%；
- 需改善输入侧的功率因数。

输出侧交流电抗器有以下作用：

- 减小变频器输出谐波；
- 防止电机绝缘损坏；
- 减小输出侧的共模干扰，减小电机轴电流。

## 9.4 EMI滤波器和铁氧体共模滤波器

EMI滤波器用于抑制变频器产生的辐射干扰，也可抑制外界无线电干扰以及瞬时冲击、浪涌对变频器的干扰。铁氧体共模滤波器（磁环）用于抑制变频器产生的辐射干扰。

在对防止无线电干扰要求较高及要求符合CE、UL、CSA标准的使用场合，或变频器周围有抗干扰能力不足的设备等情况下，均应使用滤波器。安装时注意接线尽量缩短，滤波器亦应尽量靠近变频器。

## 9.5 数字I/O扩展板

数字I/O扩展板用于数字输入端子、继电器输出端子数量的扩展。

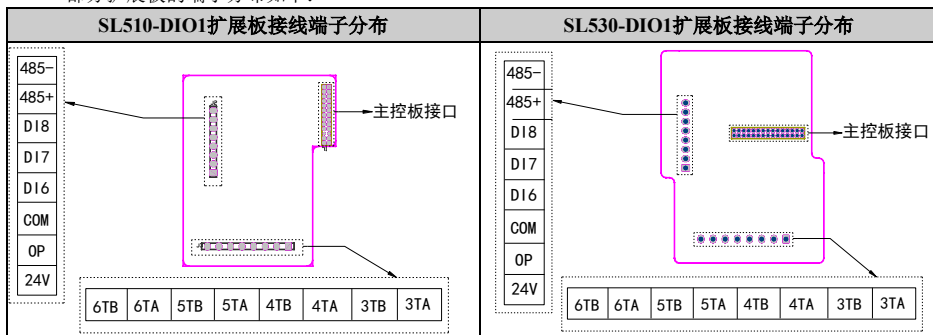
数字输入部分基本接线见66页多功能输入端子和外部设备的连接关系图。

数字I/O扩展板提供多路数字输入量和继电器输出量，可由用户选择。Hope500G系列适用的数字I/O扩展板的型号如下表所示：

扩展板型号		扩展功能	备注
11kW 及以上 机型适配	7.5kW 及以下 机型适配		
SL510-DIO1	SL530-DIO1	3DI + 4T + RS485	3路数字输入、4路继电器输出、RS485通讯，其中SL510-DIO2和SL530-DIO2还支持RTC功能
SL510-DIO2	SL530-DIO2	3DI + 4T + RS485 + RTC	
SL510-DIO3	—	5DI + 2T	5路数字输入、2路继电器输出

以SL510-DIO1、SL530-DIO1为例，功能规格如下：

部分扩展板的端子分布如下：

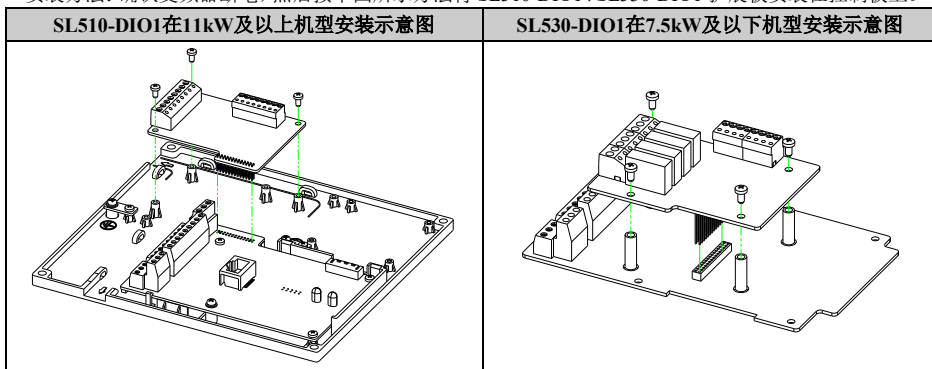


SL510-DIO1、SL530-DIO1扩展板端子功能描述如下：

端子符号	端子名称	端子功能及说明	技术规格
24V	24V 电源端子	提供给用户的 24V 电源	24V 最大输出电流 80mA
COM		24V 电源地	
OP	数字输入公共端	DI6~DI8 端子的公共端	内部与 COM、24V 隔离，OP 端子的使用见 52 页基本运行配线连接图
DI6	DI6 数字输入端子	功能选择及设置见 F4 菜单 监视参数：FU-43	光耦隔离 可双向输入 输入阻抗： $\geq 3k\Omega$ 输入电压范围： $< 30V$ 采样周期：1ms 高电平：与 OP 的压差 $> 10V$ 低电平：与 OP 的压差 $< 3V$
DI7	DI7 数字输入端子		
DI8	DI8 数字输入端子		
485+	485 差分信号正端	RS485 通讯接口	可接 1~32 个 RS485 站点 输入阻抗： $> 10k\Omega$
485-	485 差分信号负端		

端子符号	端子名称	端子功能及说明	技术规格
3TA	继电器 3 输出端子	功能选择及设置见 F5 菜单 监视参数: FU-45	TA-TB: 常开 触点规格: 250V AC/3A 24V DC/5A
3TB			
4TA	继电器 4 输出端子		
4TB			
5TA	继电器 5 输出端子		
5TB			
6TA	继电器 6 输出端子		
6TB			

安装方法: 确认变频器断电, 然后按下图所示方法将 SL510-DIO1、SL530-DIO1 扩展板安装在控制板上。



## 9.6 编码器接口板

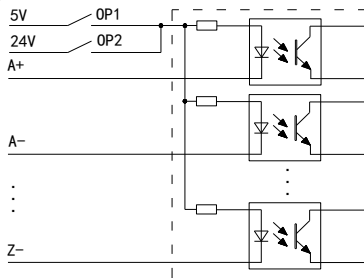
编码器接口板用来接收编码器信号, 以便变频器进行有PG V/F控制或有PG矢量控制; 也可用于计数器或计米器进行高速计数或计米; 还可通过模拟输出量18“PG检测频率”连接到频率给定等用途。

编码器接口板名称	11kW及以上机型适配型号	7.5kW及以下机型适配型号
脉冲编码器信号转接板	SL510-PG0	SL530-PG0
旋变编码器信号转接板	SL530-PG1	—

脉冲编码器信号转接板提供24V和5V隔离供电电源。

**注意:** SL510-PG0、SL530-PG0必须通过跳线正确选择编码器的接口类型和电源。出厂跳线为24V。

SL510-PG0、SL530-PG0基本接线如下:



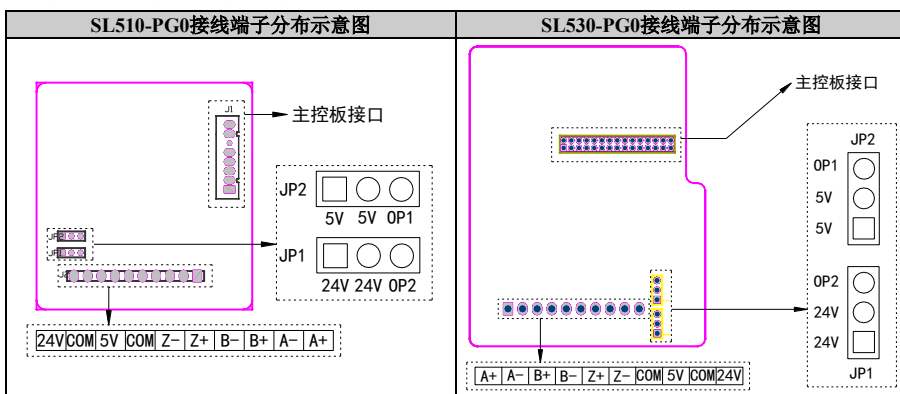
SL510-PG0、SL530-PG0编码器接口板端子功能及规格如下表：

端子符号	端子名称	端子功能及说明	技术规格
A+	编码器 A+输入端子	编码器 A 相同相信号输入	最高输入频率：300kHz； 单通道编码器只接 A 通道； 非差分输入型须从 A+、B+或 Z+接入，此时 A-、B-和 Z-均需与编码器接口板的 COM 短接
A-	编码器 A-输入端子	编码器 A 相反相信号输入	
B+	编码器 B+输入端子	编码器 B 相同相信号输入	
B-	编码器 B-输入端子	编码器 B 相反相信号输入	
Z+	编码器 Z+输入端子	编码器 Z 相同相信号输入	
Z-	编码器 Z-输入端子	编码器 Z 相反相信号输入	
COM	电源地	24V 和 5V 电源及输入信号地与主控板 GND 隔离	—
24V	24V 电源端子	供用户使用的 24V 电源	最大输出电流 80mA
5V	5V 电源端子	供用户使用的 5V 电源	最大输出电流 200mA

编码器接口板电源跳线使用说明如下表：

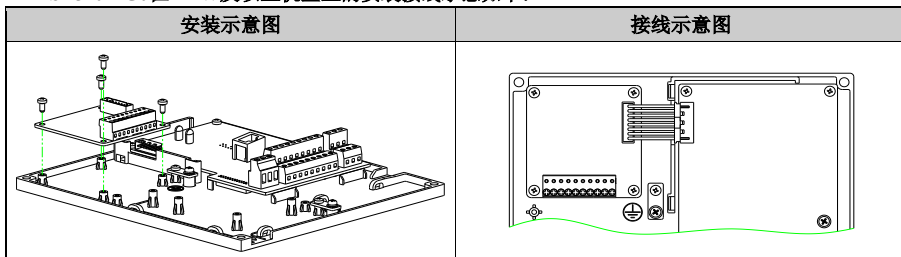
SL510-PG0		SL530-PG0	
使用 24V 电源跳线位置	使用 5V 电源跳线位置	使用 24V 电源跳线位置	使用 5V 电源跳线位置
<p>JP2: 5V 5V OP1 JP1: 24V 24V OP2</p>	<p>JP2: 5V 5V OP1 JP1: 24V 24V OP2</p>	<p>JP2: 5V 5V OP1 JP1: 24V 24V OP2</p>	<p>JP2: 5V 5V OP1 JP1: 24V 24V OP2</p>

编码器扩展板接线端子分布如下：

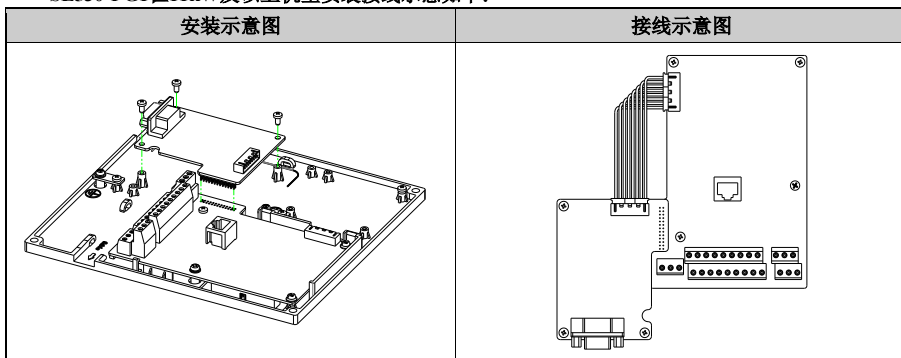


安装方法：（1）确认变频器断电；（2）按照编码器安装示意图安装编码器信号转接板；（3）按照编码器接线示意图所示的方法将编码器扩展板与控制板连接起来。

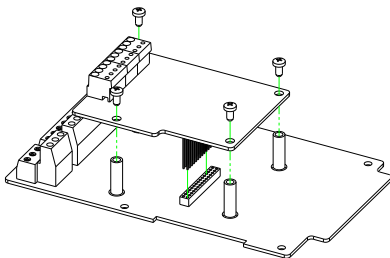
SL510-PG0在11kW及以上机型上的安装接线示意图如下：



SL530-PG1在11kW及以上机型安装接线示意图如下：



SL530-PG0在7.5kW及以下机型安装接线示意图如下（SL530-PG0无需额外与控制板接线）：



注意

- 1、检查机械轴和编码器之间的连接同轴度是否满足要求，若不满足会产生转矩波动和机械振动。
- 2、建议使用屏蔽双绞线连接编码器和编码器接口板，屏蔽线靠近变频器端的屏蔽层须接编码器接口板 COM。
- 3、编码器信号线和动力线必须分离，否则电磁干扰会影响编码器的输出信号。
- 4、编码器外壳接地可减少干扰。

## 9.7 操作面板选件

操作面板选件可供操作面板远离变频器安装，操作面板选件如下：

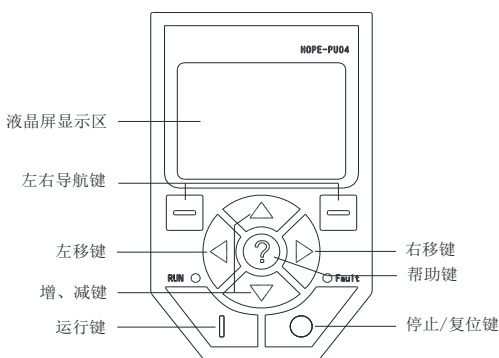
操作面板选件一览表

订货号	产品明细
H510-E-1-0m	HOPE-PU04 + 安装盒
H510-E-1-2m	HOPE-PU04 + 安装盒 + 2m 延长线
H510-E-1-3m	HOPE-PU04 + 安装盒 + 3m 延长线
H510-E-1-5m	HOPE-PU04 + 安装盒 + 5m 延长线
H510-E-2-0m	HOPE-PU17 + 安装盒
H510-E-2-2m	HOPE-PU17 + 安装盒 + 2m 延长线
H510-E-2-3m	HOPE-PU17 + 安装盒 + 3m 延长线
H510-E-2-5m	HOPE-PU17 + 安装盒 + 5m 延长线

### 9.7.1 操作面板的功能

HOPE-PU17是标配LED操作面板，也可根据客户需求配置HOPE-PU04（液晶LCD操作面板）或HOPE-PU10（带电位器LED操作面板），外接扩展操作面板采用HOPE-PU04、HOPE-PU17或HOPE-PU10均可，功能和显示信息请参考第4章中相关的内容。

HOPE-PU04液晶（LCD）操作面板，可设定和查看参数、运行控制、显示故障、报警信息、帮助信息、参数复制等功能，操作面板如下图：



注1：液晶操作面板的通讯数据格式固定为范围0（即：8,N,1），详见参数FF-01说明。

注2：LCD液晶显示面板占用COMM1通讯接口，COMM1不再对外提供，需要通讯，需配置通讯扩展卡。

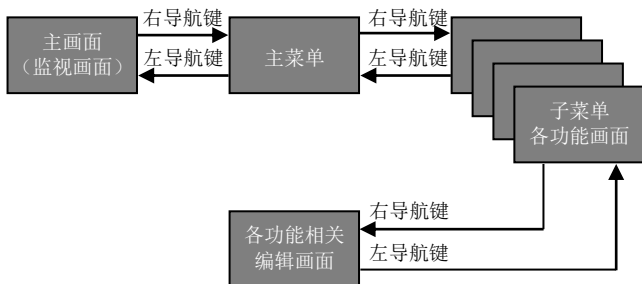
操作面板两个状态指示灯RUN和Fault指示意义见下表：

指示灯	显示状态	指示变频器的当前状态
RUN 指示灯	灭	待机状态
	亮	稳定运行状态
	闪烁	加速或减速过程中
Fault 指示灯	灭	无故障状态
	亮	故障状态

HOPE-PU04 操作面板按键功能如下表：

按键标识	按键名称	功 能
	左/右导航键	根据其对应位置的显示完成相应功能。
	增键	数字递增，按住时递增速度加快
	减键	数字递减，按住时递减速度加快
	左移键	选择待修改位；在监视状态下可以循环显示监视参数
	右移键	
	运行键	运行命令
	停止/复位键	停机、故障复位
	帮助键	当有报警和故障显示时，按此键显示帮助信息



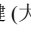



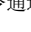

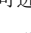





LCD操作面板的基本层次架构如下图：



菜单结构功能表:

主菜单	子菜单	功能
全部参数	各功能组编号	设置变频器参数
PID调节器	—	设置PID相关参数
I/O口设置	数字输入	进入相关参数
	数字输出	
	模拟输入	
	模拟输出	
I/O口状态	DI端子状态	显示相关状态
	DO端子状态	
	继电器端子	
	模拟输入端子	
参数备份	上传到面板	执行相关操作
	下载到变频器	
	与面板不同的参数	
	清除备份数据	
修改过的参数	—	显示不同于出厂值的参数
用户参数	用户参数列表	修改相关功能
	更改用户参数	定义用户参数功能号
LCD设置	LCD对比度调整	修改显示对比度
	时间设定	设定时间
	监视菜单字体	修改主画面显示方式
	监视项切换时间	修改主画面监视项切换时间
	^/∨键给定选择	定义在主画面时^/∨键的作用
	LCD软件版本Vx.xx	当前软件版本
	LCD监视内容选择	修改主画面6个监视项的监视内容
	语言选择	选择语言(中/英)

组合键的说明:

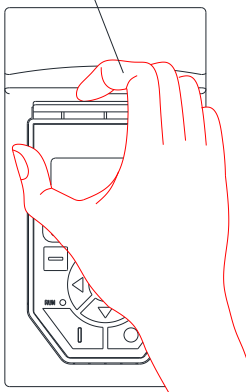
- 锁键盘: (需修改FC-01功能) 先按住左  键再按下  键, 成功后将退回到监视画面显示。
- 键盘解锁: 同时按住左  键和右  键(大于3秒)。
- 密码锁定: 同时按下右  键和  键。
- 自由停机: (需面板未锁定, 且运行命令通道为非通讯控制) 先按住左  键, 再双击  键。
- 在参数设置界面同时按下  键和  键可进入上一个参数的设置界面。
- 在参数设置界面同时按下  键和  键可进入下一个参数的设置界面。
- 管理员密码输入: 同时按下右  键和  键。

### 9.7.2 操作面板的拆卸和安装

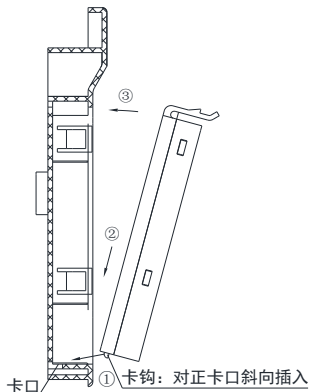
**拆卸:** 将手指放在操作面板上方与弧形斜面下方的凸起处,用力按住操作面板上端的弹片后向外拉,如下图所示。

**安装:** 先将操作面板的底部固定卡口对接在操作面板安装槽下方的卡钩上,用手指按住操作面板上部后往里推,到位后松开,如下图所示:

从操作面板上方与弧形斜面下方的凸起处按住操作面板弹性卡片后往后拉即可取出



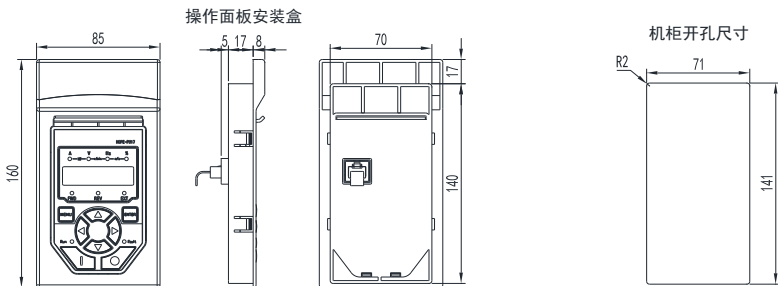
操作面板装入方法



### 9.7.3 操作面板在机柜面板上的安装

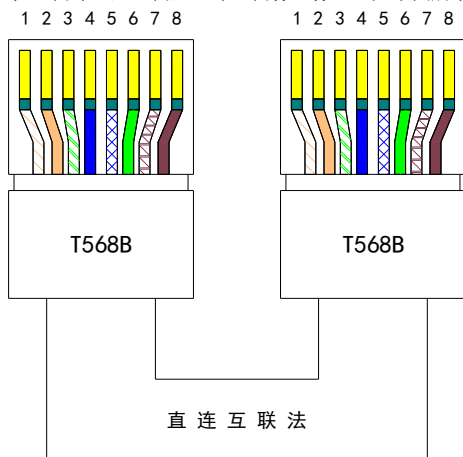
Hope500G系列变频器的扩展操作面板HOPE-PU04或HOPE-PU17可以安装到机柜的面板上,操作面板和变频器本体之间通过延长电缆连接,用户可以通过操作面板安装盒安装,安装步骤如下:

- ① 在机柜面板上按下图要求开口;
- ② 将操作面板安装盒(选件)安装到机柜面板上;
- ③ 将操作面板安装到安装盒里;
- ④ 将延长线一头的插座插入操作面板。另一头插到变频器电路板上的对应插座上,并锁紧;注意盖好机箱盖板。



注: 操作面板延长线的做法如下:

HOPE-PU04和HOPE-PU17操作面板延长线均为标准T568B接法（直连互联法）网线，RJ-45接头（水晶头）压线方式为一一对应关系，即：1-1，2-2，3-3，……，8-8（T568B接法的水晶头的槽位1~8压接的导线颜色依次为白橙、橙、白绿、蓝、白蓝、绿、白棕、棕）。如下图所示：



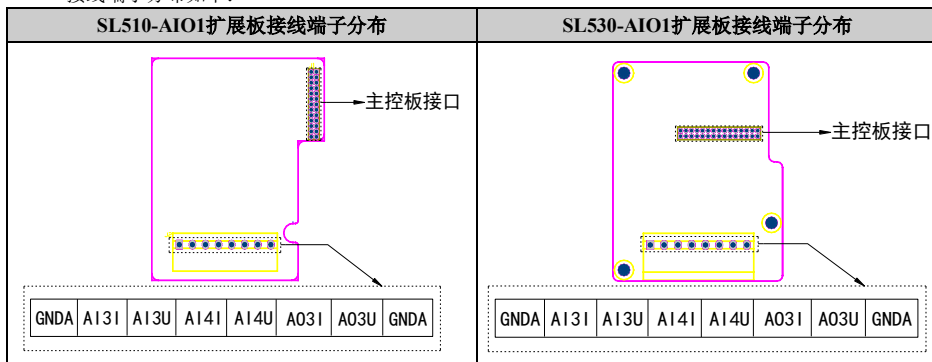
## 9.8 模拟I/O扩展板

模拟I/O扩展板用于模拟输入、模拟输出端子数量的扩展。

模拟I/O扩展板提供多路模拟输入量和模拟输出量，支持模拟电压输入和模拟电流输入。Hope500G系列各机型适用的模拟I/O扩展板的型号如下表所示：

扩展板型号		扩展功能	备注
11kW 及以上 机型适配	7.5kW 及以下 机型适配		
SL510-AIO1	SL530-AIO1	2AI + 1AO	2路模拟输入（电压电流均可） 1路模拟输出（电压电流均可）

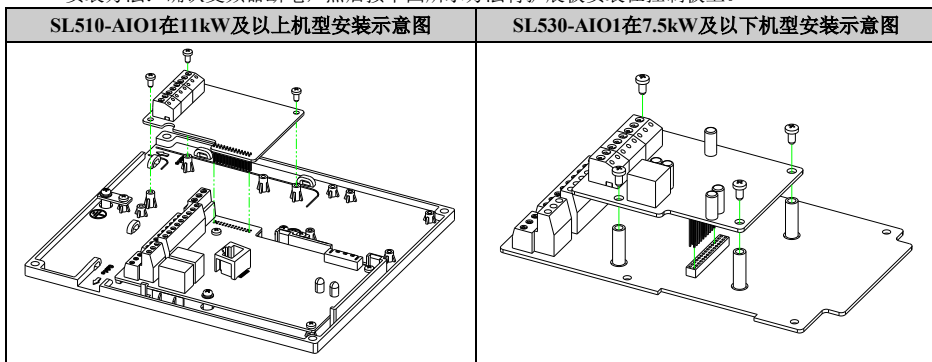
接线端子分布如下：



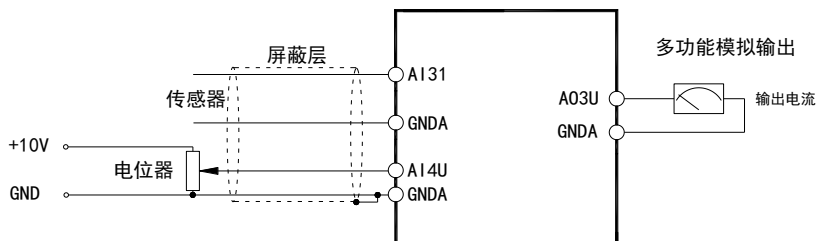
SL510-AIO1、SL530-AIO1扩展板端子功能描述如下：

端子符号	端子名称	端子功能及说明	技术规格
GND A	地	模拟输入/输出的接地端子	GND A 内部与 COM、OP、CME 隔离
AI3I	模拟输入 3I (电流输入)	功能选择: 详见参数 F6-37~F6-56 的说明。	输入电压范围: 0~10V 输入电流范围: 0~20mA 输入阻抗: 电压输入: 110k $\Omega$ 电流输入: 250 $\Omega$
AI3U	模拟输入 3U (电压输入)		
AI4I	模拟输入 4I (电流输入)		
AI4U	模拟输入 4U (电压输入)		
AO3I	多功能模拟输出 3I (电流输出)	功能选择: 详见参数 F6-57~F6-60 的说明。	电流型: 0~20mA, 负载 $\leq$ 500 $\Omega$ 电压型: 0~10V, 输出 $\leq$ 10mA
AO3U	多功能模拟输出 3U (电压输出)		

安装方法: 确认变频器断电, 然后按下图所示方法将扩展板安装在控制板上。



接线方法: SL510-AIO1、SL530-AIO1 扩展板的 AI 与 AO 接线端子有电压型和电流型两种, 同一通道的电流型与电压型只能二选一使用。以 AI3 选择电流型输入、AI4 选择电压型输入、AO3 选择电压型输出举例, 实际配线时接线方式如下图所示:



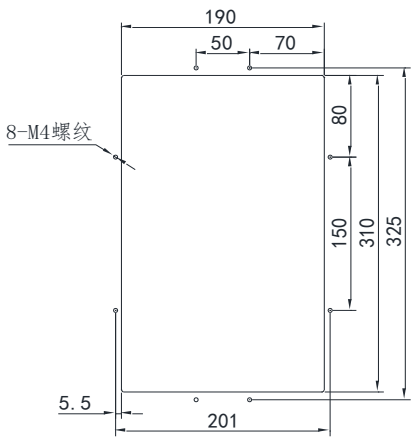
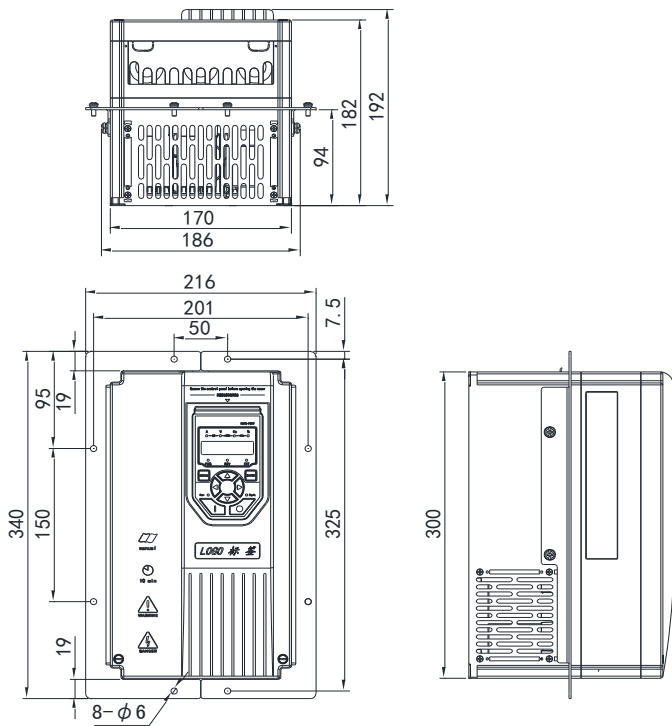
SL510-AIO1、SL530-AIO1 接线示意图

## 9.9 嵌入式安装挂条

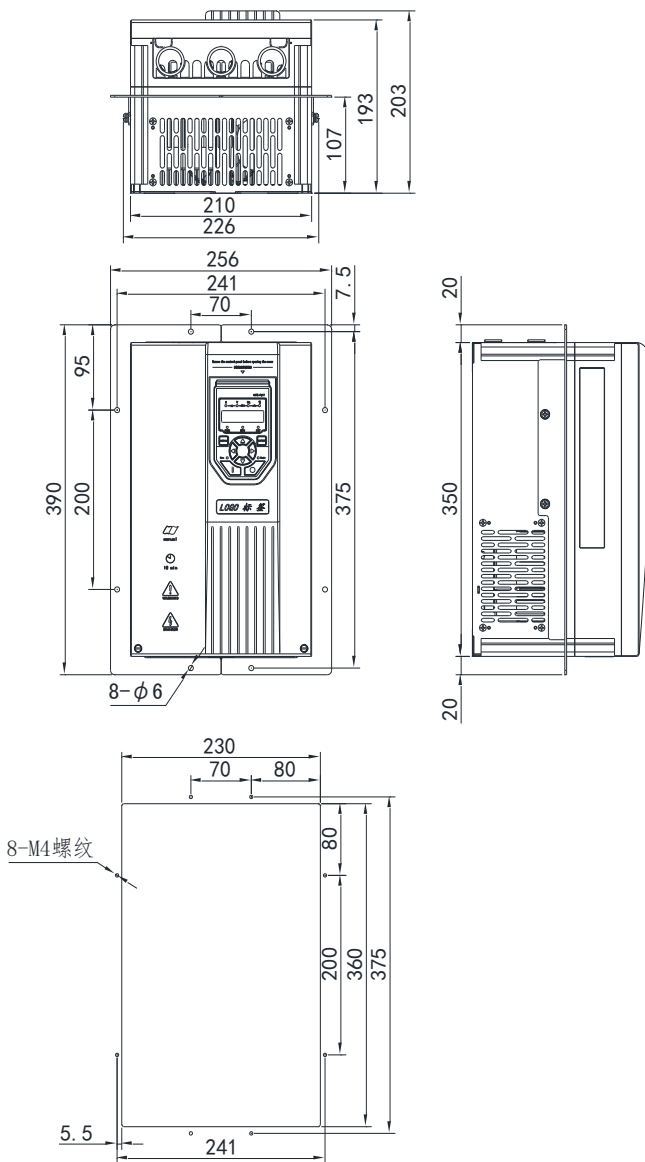
嵌入式安装挂条用于将变频器与安装柜连接起来, 各机型适用的挂条对应型号如下表:

嵌入式安装挂条型号一览表

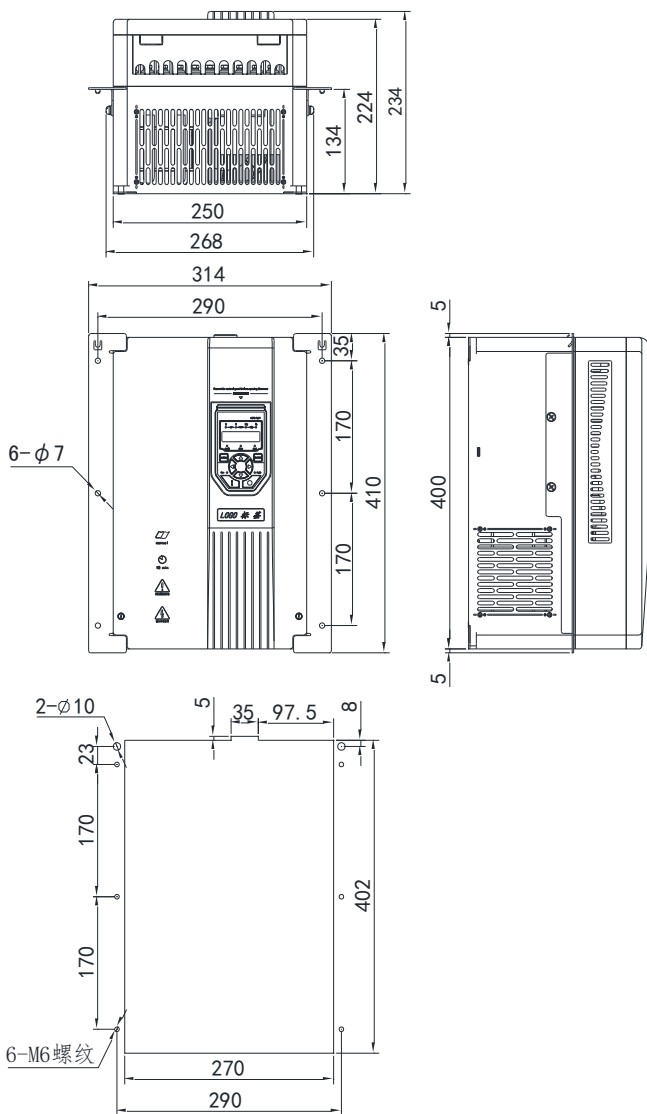
变频器型号	对应嵌入式安装挂条订货号	尺寸
Hope500G11T4B	H510-A-1	嵌入式安装挂条及开孔尺寸 请参见后续插图。
Hope500G15T4B		
Hope500G18.5T4B	H510-A-2	
Hope500G22T4B		
Hope500G30T4**	H510-A-3	
Hope500G37T4**		
Hope500G45T4**	H510-A-4	
Hope500G55T4**		
Hope500G75T4*L	H510-A-5	
Hope500G90T4*L		
Hope500G110T4*L		
Hope500G132T4*L	H530-A-6	
Hope500G160T4*L		



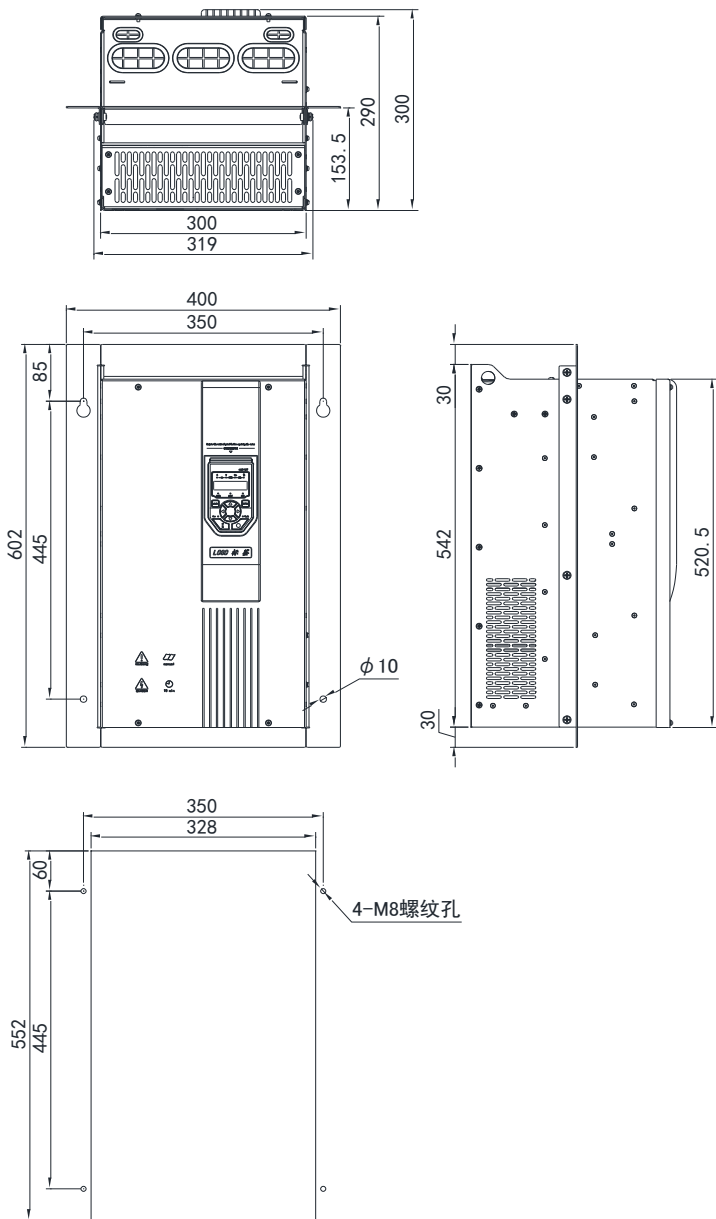
H510-A-1 安装挂条及开孔尺寸示意图



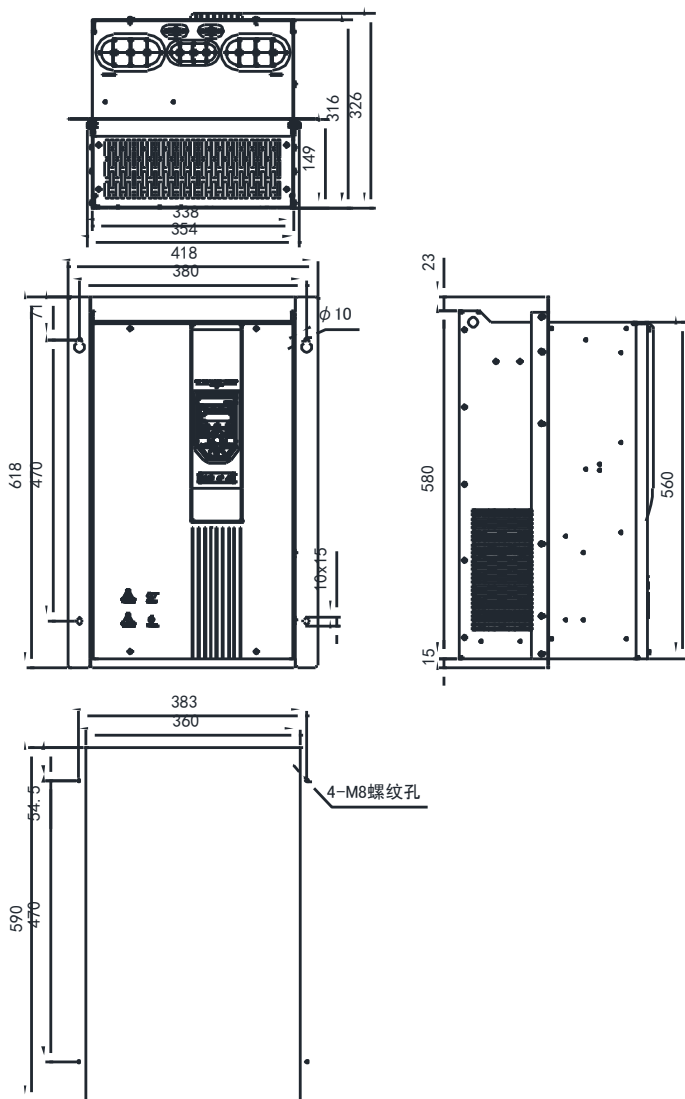
H510-A-2 安装挂条及开孔尺寸示意图



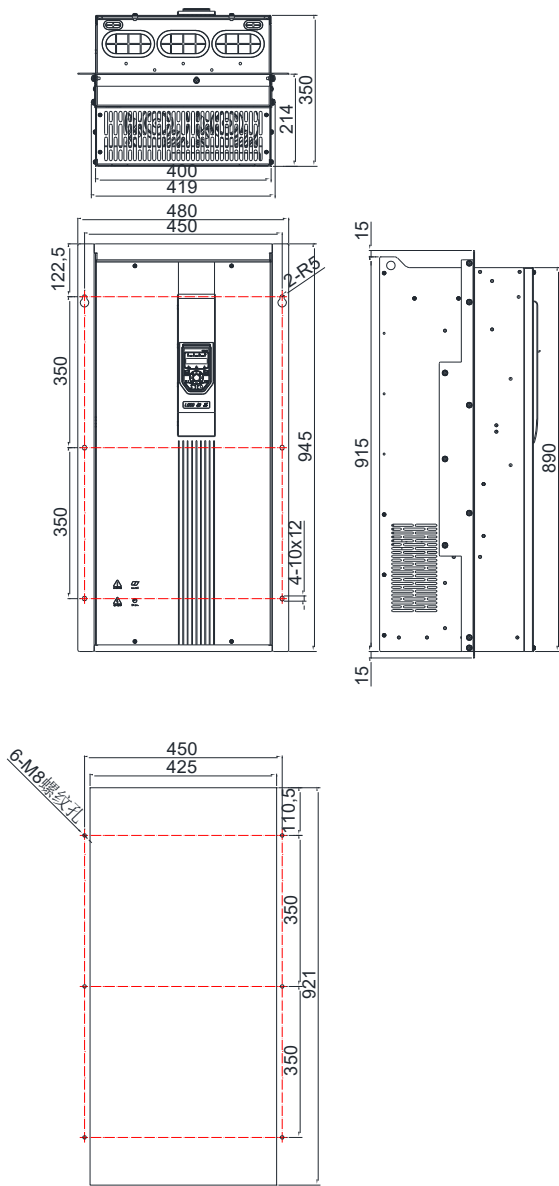
H510-A-3 安装挂条及开孔尺寸示意图



H510-A-4 安装挂条及开孔尺寸示意图



H510-A-5 安装挂条及开孔尺寸示意图



H530-A-6 安装挂条及开孔尺寸示意图

## 9.10 接线辅助套件

在给变频器的主回路接线时,借用辅助套件可以使线缆安装得更紧固。接线辅助套件共有两个大类,分别是线缆支架和过线板。

### 9.10.1 线缆支架

线缆支架可用在 Hope500G45T4~Hope500G160T4 机型上,各型号变频器线缆支架选型参考 Hope500G 系列线缆支架选型表。线缆支架外形见 53 页插图,安装有线缆支架的接线效果见 62 页插图。

Hope500G 系列线缆支架选型表

变频器型号	对应线缆支架订货号
Hope500G45T4**	H500-B-1
Hope500G55T4**	
Hope500G75T4*L	H500-B-2
Hope500G90T4*L	
Hope500G110T4*L	
Hope500G132T4*L	H500-B-3
Hope500G160T4*L	

### 9.10.2 过线板

过线板可用在 Hope500G11T4~Hope500G37T4 机型上,当动力线缆较粗或动力线缆是多股绞线时推荐使用该辅助套件,各型号变频器过线板选型参考 Hope500G 系列过线板选型表。过线板外形见 53 页插图,安装有过线板的主回路接线效果见 62 页插图。

Hope500G 系列过线板选型表

变频器型号	对应过线板订货号
Hope500G11T4B	H510-C-1
Hope500G15T4B	
Hope500G18.5T4B	H510-C-2
Hope500G22T4B	
Hope500G30T4**	H510-C-3
Hope500G37T4**	

### 9.10.3 UVW 输出侧出线铜排选配件

UVW 输出侧出线铜排选配件可用在 Hope500G200T4~Hope500G400T4 机型上,安装 UVW 输出侧出线铜排选配件效果见 58 页插图。

Hope500G UVW 输出侧出线铜排选配件选型表

变频器型号	对应 UVW 输出侧出线铜排订货号
Hope500G200T4L*	H500-C-1
Hope500G220T4L*	
Hope500G250T4L*	H500-C-2
Hope500G280T4L*	

Hope500G315T4L*	
Hope500G375T4L*	
Hope500G400T4L*	

#### 9.10.4底座箱体选配件

底座箱体选配件可用在 Hope500G200T4~Hope500G400T4（不含交流输出电抗器）机型上，通过选装底座组件，变频器外形尺寸和安装尺寸更加灵活，详细尺寸见 23 页图表。

Hope500G 底座箱体选配件选型表

变频器型号	对应底座箱体订货号
Hope500G200T4L	H500-D-1
Hope500G220T4L	
Hope500G250T4L	H500-D-2
Hope500G280T4L	
Hope500G315T4L	
Hope500G375T4L	
Hope500G400T4L	

## 9.11 防护罩

防护罩可增强变频器的防尘能力，Hope500G11T4~Hope500G37T4 机型可选配防护罩。安装有防护罩的整机外形见 20 页插图。

Hope500G 系列防护罩选型表

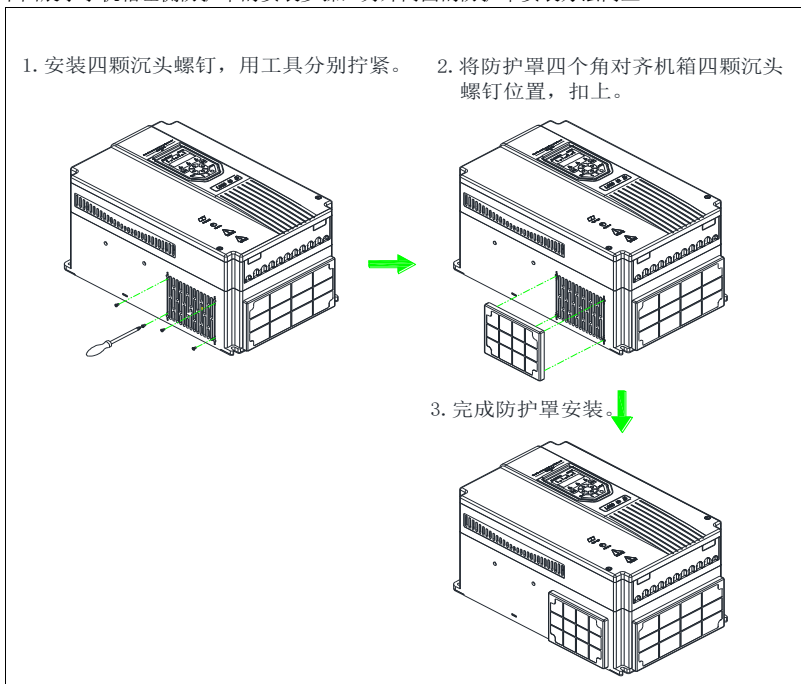
变频器型号	对应防护罩订货号
Hope500G11T4B	H510-D-1
Hope500G15T4B	
Hope500G18.5T4B	H510-D-2
Hope500G22T4B	
Hope500G30T4**	H510-D-3
Hope500G37T4**	

注：防护罩需要定期清理，清理时建议使用毛刷清理或用清水冲洗，请勿使用钢刷，否则有损坏防护罩的可能。

机箱防护罩的安装步骤如下：

- ①安装四颗沉头螺钉，用工具分别拧紧。
- ②将防护罩四个角对齐机箱四颗沉头螺钉位置，扣上。
- ③完成防护罩安装。

下图展示了机箱左侧防护罩的安装步骤，另外两面的防护罩安装方法同上。



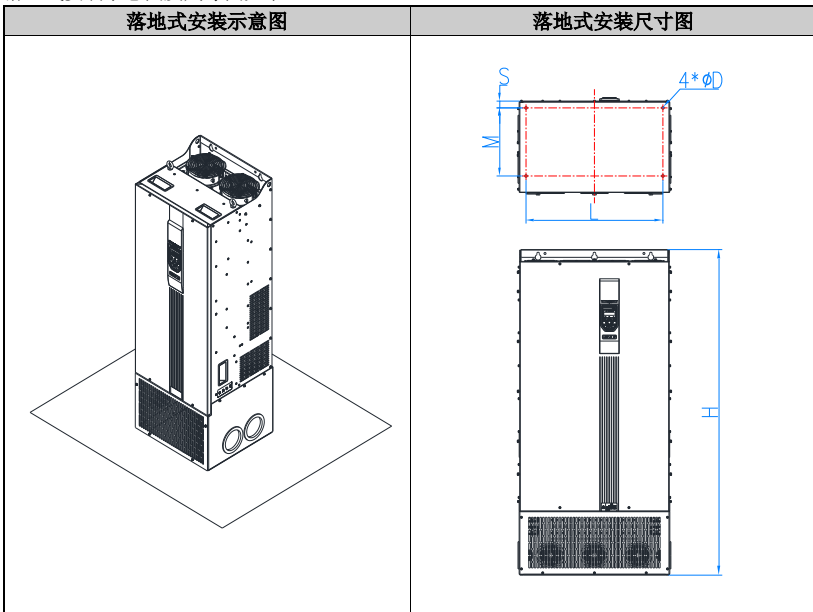
## 9.12 底座组件

Hope500G45T4~Hope500G160T4 机型可选配底座组件。借助底座组件，变频器可落地式安装，安装位置更加灵活。

Hope500G 系列底座组件选型表

变频器型号	对应底座组件订货号	H(mm)	L(mm)	M(mm)	S(mm)	D(mm)
Hope500G45T4**	H510-F-6	725	240	180	35	9
Hope500G55T4**						
Hope500G75T4*L	H510-F-1	870	276	205	45	9
Hope500G90T4*L						
Hope500G110T4*L						
Hope500G132T4*L	H510-F-2	1162	352	265	32	9
Hope500G160T4*L						

落地式安装示意图及尺寸图如下：



---

## 10 附录：修订信息

### 说明书1.0版本修订信息

- 1、 初版发行。



## 森兰变频器服务保修卡

**No**

销售 司 填 写	用户公司		电 话		传 真	
	公司地址		联 系 人			
	销售公司		电 话		传 真	
	公司地址		服务人员			
	产品型号		产品编号		收货日期	年 月 日
开箱检验、通电测试情况： <input type="checkbox"/> 正常 <input type="checkbox"/> 不正常						
用 户 填 写	安装调试完成后，用户确认产品运行是否正常： <input type="checkbox"/> 正常 <input type="checkbox"/> 不正常					
	用户意见：					

填表须知：

- 1、此表由服务人员和用户共同详细填写
- 2、为了保障用户的合法权益，请用户妥善保存此卡，凭此单证享受1年保修（从产品收到之日算起），终身维修的服务。
- 3、若存在服务方面的问题，请拨打服务电话：400-619-6968。

希望森兰科技股份有限公司